

Monteringsanvisning

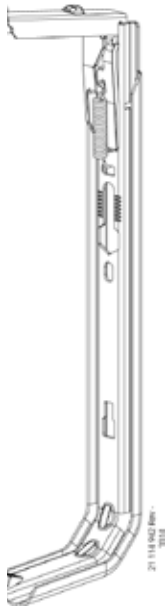
Radiator typ : MP

Kunskap
som värmer
sedan 1936

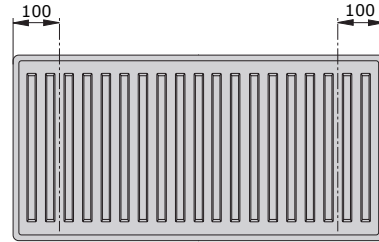


LENHOVDA
RADIATORFABRIK

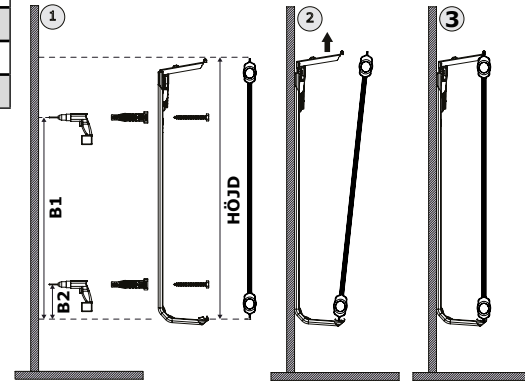
Lenhovda Radiatorfabrik AB
Postadress: Apoteksgatan 20
Godsadress: Järnvägsgatan 13
364 42 LENHOVDA
Tel: 0474-299 50
www.lenhovda.com



Radiator	Höjd	Längd	Antal konsoler	Antal skruvar
Typ MP	200-740	200-2000	2x	4x
	200-740	2033-2966	3x	6x
	200-740	3000-4000	4x	8x



Radiator typ: MP



Viktigt för alla radiatorer:

För en korrekt installation av radiatoren är det viktigt att monteringen är utförd på ett sådan sätt att den är anpassad för normal användning OCH förutsägbar felanvändning. Ett antal faktorer måste tas i beaktande, bland annat valet av fastsättningsmetod för att säkra radiatorns upphängning på väggen. Väggens material, dess skick och möjliga krafter, stötar eller påfrestningar som radiatoren kan tänkas utsättas för, bör beaktas innan installationen slutförs.

Före montering skall radiatorns utförande avstämmas mot beställningen och godkännas. Erforderliga konsoler och tillbehör medleveras enligt beställning. Anslutning mot rörsystem skall utföras av auktoriserad VVS-installatör.

Var noga med att kontrollera gänggångar, och eventuellt rengör före montage. Använd alltid godkänd gängtätning (DIN 76-2).

För övriga anslutningsdetaljer ansvaras icke.

Skötselanvisning: se www.lenhovda.com

Borrmått i mm

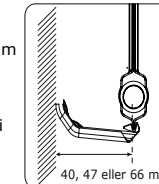
Höjd	B1	B2
200	95	55
300	195	55
440	335	55
500	395	55
590	485	55
740	635	55

Borrförinformation:

Borr diameter: 10 mm
Borrdjup: ca 80 mm
Rengör borrhålet

Borra inte med slag i
ihåligt tegel

Väggavstånd



Monteringsanvisning LFS

Radiator typ : MP med bygel

Kunskap
som värmer
sedan 1936



LENHOVDA
RADIATORFABRIK

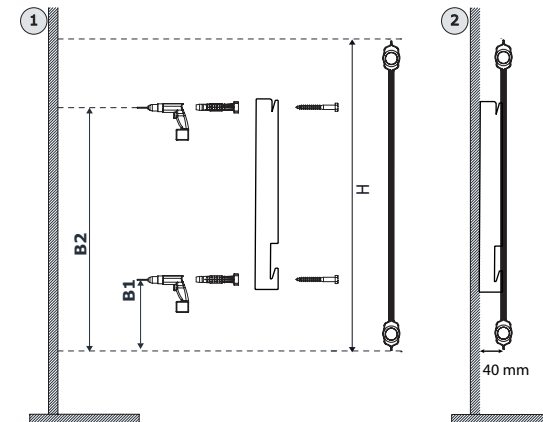
Lenhovda Radiatorfabrik AB
Postadress: Apoteksgatan 20
Godsadress: Järnvägsgatan 13
364 42 LENHOVDA
Tel: 0474-299 50
www.lenhovda.com



Borrmått i mm

Höjd	Modell	B1	B2
300	MP	72	195
440	MP	90	330
500	MP	120	360
590	MP	165	405
740	MP	155	570
990	MP	280	695

Radiator typ: MP med bygel



Viktigt för alla radiatorer:

För en korrekt installation av radiatoren är det viktigt att monteringen är utförd på ett sådan sätt att den är anpassad för normal användning OCH förutsägbar felanvändning. Ett antal faktorer måste tas i beaktande, bland annat valet av fastsättningsmetod för att säkra radiatorns upphängning på väggen. Väggens material, dess skick och möjliga krafter, stötar eller påfrestningar som radiatoren kan tänkas utsättas för, bör beaktas innan installationen slutförs.

Före montering skall radiatorns utförande avstämmas mot beställningen och godkännas. Erforderliga konsoler och tillbehör medleveras enligt beställning. Anslutning mot rörsystem skall utföras av auktoriserad VVS-installatör.

Var noga med att kontrollera gänggångar, och eventuellt rengör före montage. Använd alltid godkänd gängtätning (DIN 76-2).

För övriga anslutningsdetaljer ansvaras icke.

Monteringsanvisning LFS

Radiator typ : Sektion, MP med bygel

Kunskap
som värmer
sedan 1936



LENHOVDA
RADIATORFABRIK

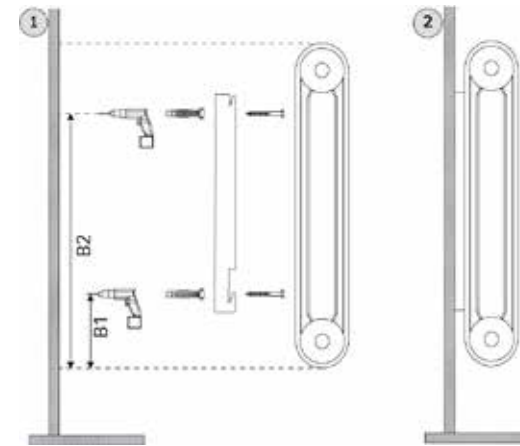
Lenhovda Radiatorfabrik AB
Postadress: Apoteksgatan 20
Godsadress: Järnvägsgatan 13
364 42 LENHOVDA
Tel: 0474-299 50
www.lenhovda.com



Borrmått i mm

Höjd	Modell	B1	B2
300	Duplex, Triplex, Special	72	195
300	Nisch-D, Nisch-T	72	195
440	MR	85	325
440	Duplex, Triplex	90	330
440	Nisch-D, Nisch-T	90	330
500	REX, MR	115	355
500	Duplex, Triplex	120	360
500	Nisch-D, Nisch-T	120	360
590	REX, MR	160	400
590	Duplex, Triplex, Special	165	405
590	Nisch-D, Nisch-T	165	405
740	REX	150	565
740	Duplex, Triplex	155	570
740	Nisch-D, Nisch-T	155	570
990	REX	275	690
990	Duplex, Triplex	280	695
990	Nisch-D, Nisch-T	280	695

Radiator typ: Sektion



Viktigt för alla radiatorer:

För en korrekt installation av radiatorn är det viktigt att monteringen är utförd på ett sådan sätt att den är anpassad för normal användning OCH förutsägbar felanvändning. Ett antal faktorer måste tas i beaktande, bland annat valet av fastsättningsmetod för att säkra radiatorns upphängning på väggen. Väggens material, dess skick och möjliga krafter, stötar eller påfrestningar som radiatoren kan tänkas utsättas för, bör beaktas innan installationen slutförs.

Före montering skall radiatorns utförande avstämmas mot beställningen och godkännas. Erforderliga konsoler och tillbehör medleveras enligt beställning. Anslutning mot rörsystem skall utföras av auktoriserad VVS-installatör.

Var noga med att kontrollera gänggångar, och eventuellt rengör före montage. Använd alltid godkänd gängtätning (DIN 76-2).

För övriga anslutningsdetaljer ansvaras icke.

Monteringsanvisning MCK 66/90

Radiator typ : 10/11

Kunskap
som värmer
sedan 1936

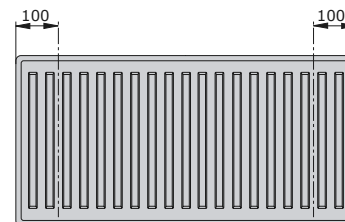


LENHOVDA
RADIATORFABRIK

Lenhovda Radiatorfabrik AB
Postadress: Apoteksgatan 20
Godsadress: Järnvägsgatan 13
364 42 LENHOVDA
Tel: 0474-299 50
www.lenhovda.com

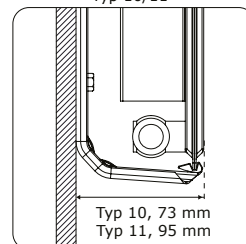


Radiator	H	L	Konsol	Antal konsoler	
	200-900	300-1500	MCK-K	2x	4x
Typ 10 Typ 11	200-900	1600-2000	MCK-K	3x	6x
	200-900	2100-4000	MCK-K	4x	8x



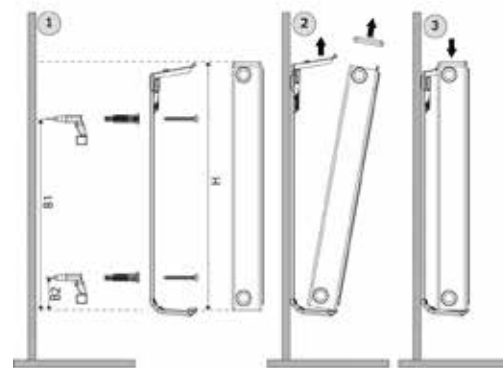
Väggavstånd

Typ 10/11



Typ 10, 73 mm
Typ 11, 95 mm

Radiator typ 11



Borrmått i mm

	Typ 10		Typ 11	
Borrmått	B1	B2	B1	B2
200	94	50	84	47
300	189	76	185	66
400	289	76	285	66
500	389	76	385	66
600	489	76	485	66
900	589	76	785	66

Borrinformation:

Borr diameter: 10 mm
Borr djup: ca 80 mm
Rengör borrhålet

Borra inte med slag i
ihåligt tegel

Skötselanvisning

I samband med konstruktionsarbetet har VVS-konsulten gjort erforderliga beräkningar för att optimera din värmeanläggning. Vid installationen har varje radiator justerats till hög verkningsgrad och skön komfort. Det är därför viktigt att du inte gör några förändringar i anläggningen utan att först rådgöra med en fackman.

Luftning

Normalt är anläggningen luftad då den tas i drift, men trots det, kan behov av luftning uppstå efter en tid. Detta visar sig i så fall genom porlande ljud och/ eller nedsatt värmeavgivning.

Luftning utförs bäst på följande sätt:

- Ställ upp temperaturen på pannan eller värmepumpen så högt som möjligt under några timmar. På så sätt får man bundet syre att lämna vattnet.
- Stäng termostatventilen och om möjligt även cirkulationspumpen.
- Öppna försiktigt utluftningsventilen och stäng när det börjar komma vatten.
- Öppna därefter åter termostatventilen och starta pumpen.

Vid behov upprepas ovanstående ett antal gånger med cirka en till två timmars mellanrum.

OBS!

I hyreslägenheter skall fastighetsskötare kontaktas om luftningsbehov föreligger.

Rengöring

Vid rengöring får inga typer av lösningsmedel användas som kan skada den pulvermålade ytan. Använd enbart tvålösning eller tvättmedel och torka rent.

Lackskador/målning

Lagning av uppkomna lackskador görs lämpligen med en spetsig pensel och snabbtorkande färg. Rengör nog.

Monteringsanvisning

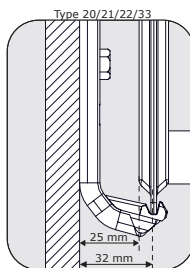
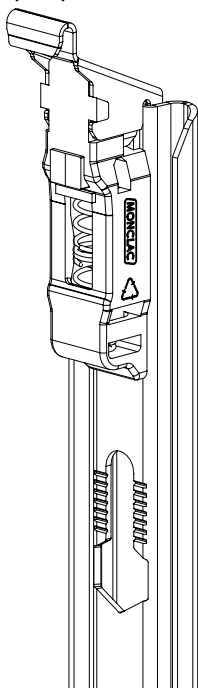
Radiator typ : 20/21/22/30/33

Kunskap
som värmer
sedan 1936

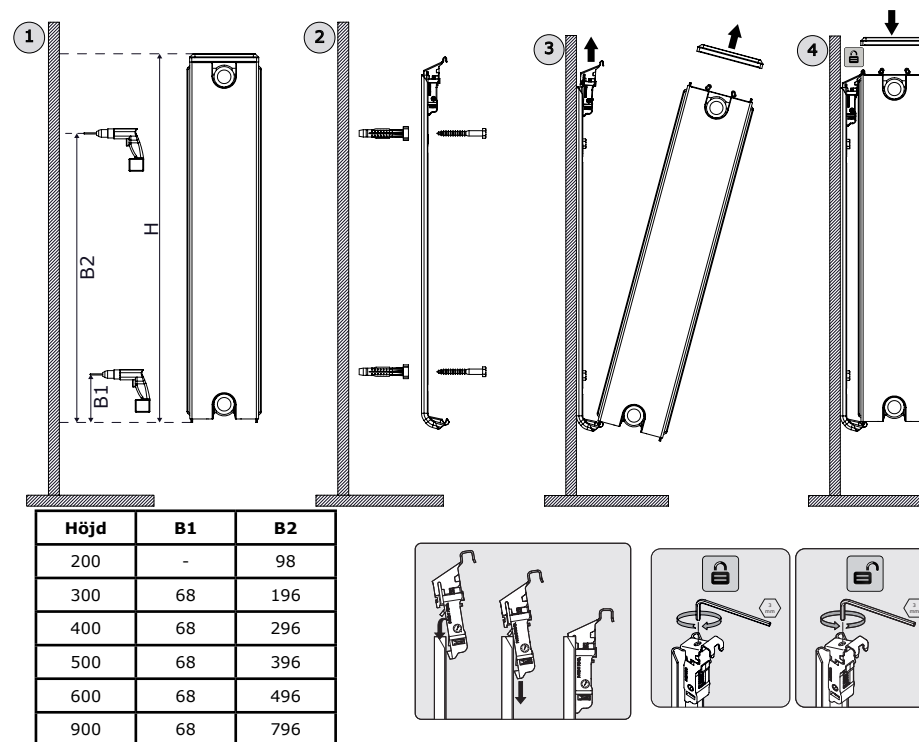


LENHOVDA
RADIATORFABRIK

Lenhovda Radiatorfabrik AB
Postadress: Apoteksgatan 20
Godsadress: Järnvägsgatan 13
364 42 LENHOVDA
Tel: 0474-299 50
www.lenhovda.com



Radiator	Höjd	Längd	Antal konsoler	Antal skruvar
Typ 20 Typ 21 Typ 22 Typ 30 Typ 33	200	300-1500	2x	2x
	200	1600-2000	3x	3x
	200	2100-4000	4x	4x
	300-900	300-1500	2x	4x
	300-900	1600-2000	3x	6x
	300-900	2100-4000	4x	8x



Viktigt för alla radiatorer:

För en korrekt installation av radiatoren är det viktigt att monteringen är utförd på ett sådan sätt att den är anpassad för normal användning OCH förutsägbar felanvändning.

Ett antal faktorer måste tas i beaktande, bland annat valet av fastsättningsmetod för att säkra radiatorns upphängning på väggen. Väggens material, dess skick och möjliga krafter, stötar eller påfrestningar som radiatoren kan tänkas utsättas för, bör beaktas innan installationen slutförs.

Före montering skall radiatorns utförande avstämmas mot beställningen och godkännas. Erforderliga konsoler och tillbehör medleveras enligt beställning. Anslutning mot rörsystem skall utföras av auktoriserad VVS-installatör.

Var noga med att kontrollera gänggångar, och eventuellt rengör före montage. Använd alltid godkänd gängtätning (DIN 76-2).

För övriga anslutningsdetaljer ansvaras icke.

Skötselanvisning

I samband med konstruktionsarbetet har VVS-konsulten gjort erforderliga beräkningar för att optimera din värmeanläggning. Vid installationen har varje radiator justerats till hög verkningsgrad och skön komfort. Det är därför viktigt att du inte gör några förändringar i anläggningen utan att först rådgöra med en fackman.

Luftning

Normalt är anläggningen luftad då den tas i drift, men trots det, kan behov av luftning uppstå efter en tid. Detta visar sig i så fall genom porlande ljud och/ eller nedsatt värmeavgivning.

Luftning utförs bäst på följande sätt:

- Ställ upp temperaturen på pannan eller värmepumpen så högt som möjligt under några timmar. På så sätt får man bundet syre att lämna vattnet.
- Stäng termostatventilen och om möjligt även cirkulationspumpen.
- Öppna försiktigt utluftningsventilen och stäng när det börjar komma vatten.
- Öppna därefter åter termostatventilen och starta pumpen.

Vid behov upprepas ovanstående ett antal gånger med cirka en till två timmars mellanrum.

OBS!

I hyreslägenheter skall fastighetsskötare kontaktas om luftningsbehov föreligger.

Rengöring

Vid rengöring får inga typer av lösningsmedel användas som kan skada den pulvermålade ytan. Använd enbart tvällösning eller tvättmedel och torka rent.

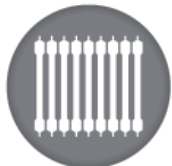
Lackskador/målning

Lagning av uppkomna lackskador görs lämpligen med en spetsig pensel och snabbtorkande färg. Rengör noga.

Monteringsanvisning

Konvektor typ : Planello

Kunskap
som värmer
sedan 1936



LENHOVDA

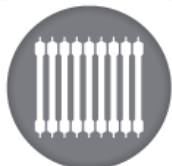
RADIATORFABRIK

Lenhovda Radiatorfabrik AB
Postadress: Apoteksgatan 20
Godsadress: Järnvägsgatan 13
364 42 LENHOVDA
Tel: 0474-299 50
www.lenhovda.com

Monteringsanvisning

Konvektor typ : Planello

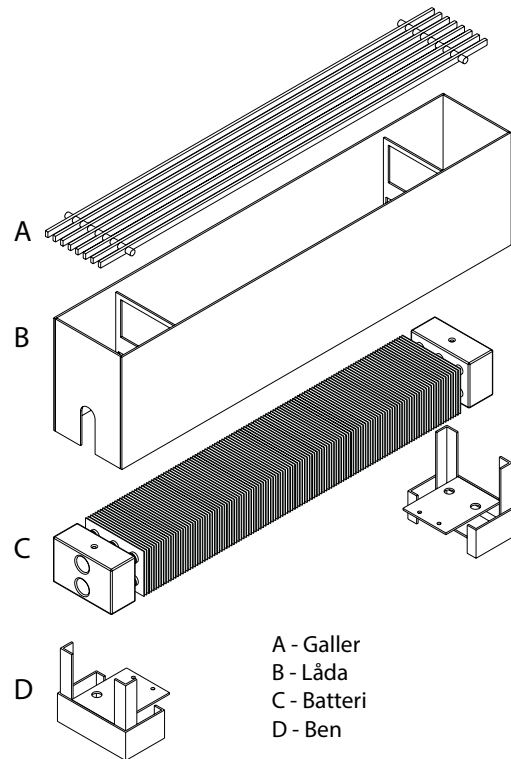
Kunskap
som värmer
sedan 1936



LENHOVDA

RADIATORFABRIK

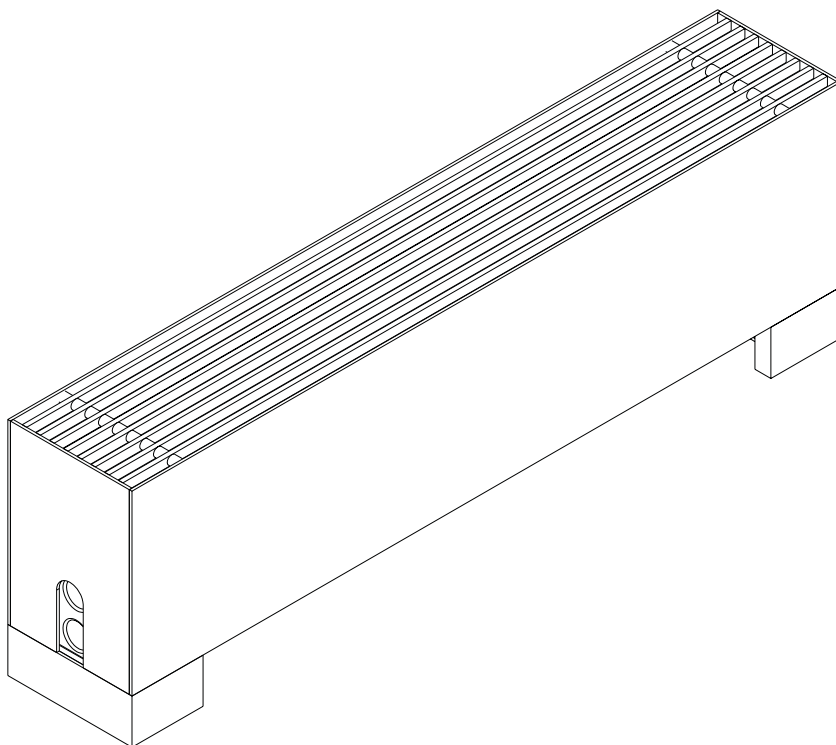
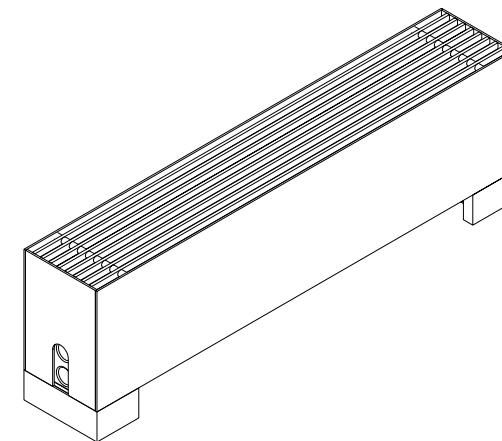
Lenhovda Radiatorfabrik AB
Postadress: Apoteksgatan 20
Godsadress: Järnvägsgatan 13
364 42 LENHOVDA
Tel: 0474-299 50
www.lenhovda.com



A - Galler
B - Låda
C - Batteri
D - Ben

1. Konvektorn levereras monterad, lyft av gallret.
2. Ta bort låda och batteri.
3. Placera konvektorns ben på avsedd monteringsplats och mät in. ytterkant ben = konvektorlådans längd. Skruva fast i golv med lämplig skruv. Dra EJ åt skruvarna, utan att justeringsmöjlighet finns.
4. Placera lådan på benen, eventuellt justera och därefter lås golvskruvarna.
5. Lyft av lådan och montera batteriet på benens batterihylla i tänkt anslutningsriktning.

6. Återmontera lådan över batteriet
7. Anslut och koppla konvektorn enligt branschens regler.
8. Avsluta efter avluftning med att montera galler



Viktigt för alla radiatorer:

För en korrekt installation av radiatoren är det viktigt att monteringen är utförd på ett sådan sätt att den är anpassad för normal användning OCH förutsägbar felanvändning. Ett antal faktorer måste tas i beaktande, bland annat valet av fastsättningsmetod för att säkra radiatorns upphängning på väggen. Väggens material, dess skick och möjliga krafter, stötar eller påfrestningar som radiatoren kan tänkas utsättas för, bör beaktas innan installationen slutförs.

Före montering skall radiatorns utförande avstämmas mot beställningen och godkännas. Erforderliga konsoler och tillbehör medleveras enligt beställning. Anslutning mot rörsystem skall utföras av auktoriserad VVS-installatör.

Var noga med att kontrollera gänggångar, och eventuellt rengör före montage. Använd alltid godkänd gängtätning (DIN 76-2). Åtdragningmoment för luftskruv och propp – 40Nm.

För övriga anslutningsdetaljer ansvaras icke.