



# LP PANELRADIATOR

## LP - BAS

Enkel objektradiator, där vi samarbetar med en utvald radiator tillverkare för komplettering av vår egen produktion. Konsoler och övriga tillbehör levereras i separat förpackning. Kan kompletteras med fabriksmonterat koppel av valfritt fabrikat.

## LP - KOMPAKT

Lagerradiator där omfångskonsoler och tillbehör levereras i radiatorförpackningen. Designat demonterbart galler ingår.

## LP - FLEX

Premiumradiator med integrerat ventilarrangemang för sid- eller bottenmontage c/c 40 mm. Anpassningsbar mellan 1- och 2-rörssystem. Omfångskonsoler och tillbehör levereras i radiatorförpackningen. Designat demonterbart galler ingår.

## LP - MITT

Premium-objektradiator med integrerat ventilarrangemang och centrerad bottenanslutning c/c 40 mm och c/c 60 mm mellan vägg och anslutning oavsett effektmodell. Designat och demonterbart galler ingår. Konsoler och övriga tillbehör levereras i separat förpackning. Valfria ventilfabrikat.

## LP - PEX

Kompaktradiator med ventil- och PEX-slangarrangemang på radiatorns baksida. Idealisk vid utbyte av äldre HE-radiator. Omställningsbar mellan 1- och 2-rörssystem, inställd för 1-rörssystem som standard. Designat demonterbart galler ingår. Konsoler och övriga tillbehör levereras i separat förpackning. Valfria ventilfabrikat.

## LP - EURO

Objektradiator med integrerad ventil och c/c 50 mm bottenanslutning. Observera omvänt tillopp och retur. Valfria ventilfabrikat.

## LP - HYGIEN

Panelradiator utan konvektorplåtar, galler och sidoplåtar. Levereras med hygienkonsoler. Kan kompletteras med fabriksmonterat koppel av valfritt fabrikat.

## LP - 40 PIPE

Premiumradiator med integrerat ventilarrangemang med ventil- och rörarrangemang c/c 40 mm på radiatorns baksida. Lämplig för seriekoppling. Valfria ventilfabrikat. Omfångskonsoler och tillbehör levereras i radiatorförpackningen. Designat demonterbart galler ingår.

## LP - 60 PIPE

Panelradiator i specialutförande med ventil- och rörarrangemang c/c 60 mm på radiatorns baksida. Lämplig för seriekoppling. Valfria ventilfabrikat. Levereras med omfångskonsoler.

## Generellt för LP- panelradiator

**Radiator typer** 10, 11, 20, 21, 22, 30 och 33  
**Konstruktion** Enligt EN 442  
**Material** Kallvalsat stål 1,15–1,25 mm, 0,4 mm.

**Ytbehandling** Avfettning  
 Fosfatering  
 Grundmålning  
 Pulverlackering med epoxypolyester  
 Härdning  
*Ytbehandlingen uppfyller DIN 55900*

**Färg** RAL 9016

**Tryckklass** PN6

**Anslutning** LP-Bas, LP-Kompakt, LP-Hygien, 4 x 1/2" ISO228, innergänga.  
 LP-Mitt, LP-Pex, LP-Euro, LP-Pipe, 6 x 1/2" ISO228, innergänga.  
 LP-Flex, 7 x 1/2" ISO228, innergänga.

**Tillbehör** 1 x 1/2" luftskruv, 1 x 1/2" propp, samt erforderliga omfångskonsoler

**Kvalitetsnorm** ISO 9001

**Kundanpassning** Radiatorerna kan levereras olackerade, grundlackerade eller lackerade i valfri kulör.  
 För andra kundanpassningar kontakta Lenhovda Radiatorfabrik AB.  
 Se sida 49 för tillbehör till LP panelradiatorer.

**Monteringsmått** Nedan visas LP-Bas, Kompakt, Flex, Mitt och Euro.  
 För Hygien, Pex och Pipe kontakta Lenhovda Radiatorfabrik)

Radiator	Höjd	Längd	Antal konsoler	Antal skruvar
Typ 10 Typ 11	200-900	300-1500	2x	4x
	200-900	1600-2000	3x	6x
	200-900	2100-4000	4x	8x
Typ 20 Typ 21 Typ 22 Typ 30 Typ 33	200	300-1500	2x	2x
	200	1600-2000	3x	3x
	200	2100-4000	4x	4x
	300-900	300-1500	2x	4x
	300-900	1600-2000	3x	6x
	300-900	2100-4000	4x	8x

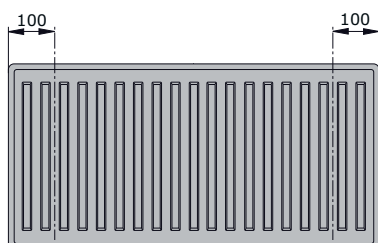
Höjd	Typ 10		Typ 11	
	B1	B2	B1	B2
200	94	50	84	47
300	189	76	185	66
400	289	76	285	66
500	389	76	385	66
600	489	76	485	66
900	589	76	785	66



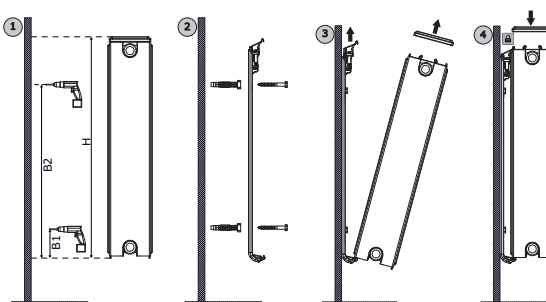
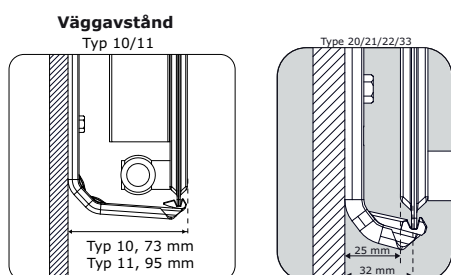
### Borrinformation:

Borr diameter: 10 mm  
 Borrdjup: ca 80 mm  
 Rengör borrhålet

Borra inte med slag i ihåligt tegel



Optimal placering av omfångskonsoler



Typ 20, 21, 22, 30, 33		
Höjd	B1	B2
200	-	98
300	68	196
400	68	296
500	68	396
600	68	496
900	68	596

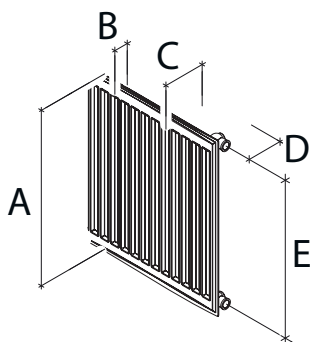
# LP BAS panelradiator

Enkel, prisvärd objektradiator



## LP-BAS 10

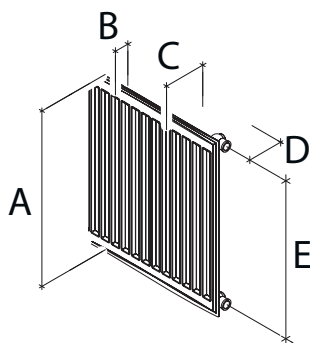
Enkelpanel



A	Radiatorhöjd	200	300	400	500	600	900
B	Radiatordjup	46	46	46	46	46	46
C	Vägg - Utsida	73	73	73	73	73	73
D	Vägg - Anslutning	37	37	37	37	37	37
E	C/C tillopp - retur	150	250	350	450	550	850
<b>Volym</b>	Liter/meter	1,6	2,10	2,60	3,00	3,50	5,10
<b>Vikt</b>	Kg/meter	5,0	6,8	8,9	11	13	18,8
<b>Effekt</b>	Watt/meter 75/65-20	212	318	424	530	636	955

## LP-BAS 11

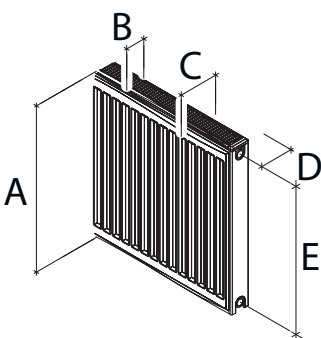
Enkelpanel med en konvektionsplåt.



A	Radiatorhöjd	200	300	400	500	600	900
B	Radiatordjup	46	46	46	46	46	46
C	Vägg - Utsida	73	73	73	73	73	73
D	Vägg - Anslutning	37	37	37	37	37	37
E	C/C tillopp - retur	150	250	350	450	550	850
<b>Volym</b>	Liter/meter	1,6	2,10	2,60	3,00	3,50	5,10
<b>Vikt</b>	Kg/meter	5,7	7,7	10	12,4	14,7	24,4
<b>Effekt</b>	Watt/meter 75/65-20	343	479	606	728	845	1179

## LP-BAS 21

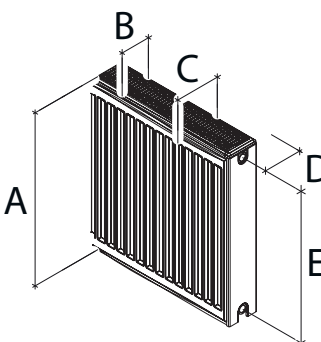
Dubbelpanel med en konvektionsplåt, sidoplåtar och toppgaller



A	Radiatorhöjd	200	300	400	500	600	900
B	Radiatordjup	70	70	70	70	70	70
C	Vägg - Utsida	95	95	95	95	95	95
D	Vägg - Anslutning	60	60	60	60	60	60
E	C/C tillopp - retur	150	250	350	450	550	850
<b>Volym</b>	Liter/meter	3,10	4,20	5,20	6,10	7,10	10,10
<b>Vikt</b>	Kg/meter	11,4	16,6	22	27,2	32,4	47,8
<b>Effekt</b>	Watt/meter 75/65-20	422	660	905	1157	1414	2209

## LP-BAS 22

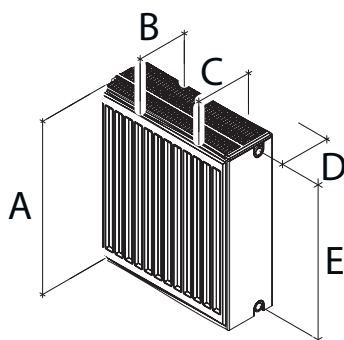
Dubbelpanel med två konvektionsplåtar, sidoplåtar och toppgaller



A	Radiatorhöjd	200	300	400	500	600	900
B	Radiatordjup	100	100	100	100	100	100
C	Vägg - Utsida	127	127	127	127	127	127
D	Vägg - Anslutning	77	77	77	77	77	77
E	C/C tillopp - retur	150	250	350	450	550	850
<b>Volym</b>	Liter/meter	3,10	4,20	5,20	6,10	7,10	10,10
<b>Vikt</b>	Kg/meter	12,8	18,5	24,6	30,8	36,8	54,7
<b>Effekt</b>	Watt/meter 75/65-20	694	959	1208	1444	1670	2310

## LP-BAS 33

Trippelpanel med tre konvektionsplåtar, sidoplåtar och toppgaller



A	Radiatorhöjd	200	300	400	500	600	900
B	Radiatordjup	157	157	157	157	157	157
C	Vägg - Utsida	184	184	184	184	184	184
D	Vägg - Anslutning	77	77	77	77	77	77
E	C/C tillopp - retur	150	250	350	450	550	850
<b>Volym</b>	Liter/meter	4,70	6,10	7,90	9,60	11,40	15,40
<b>Vikt</b>	Kg/meter	19	27,4	36,5	45,6	54,6	81,3
<b>Effekt</b>	Watt/meter 75/65-20	976	1377	1759	2126	2483	3505

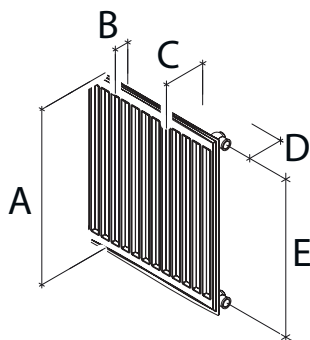
# LP Kompakt panelradiator

Komplett lagerradiator



## LP-Kompakt 10

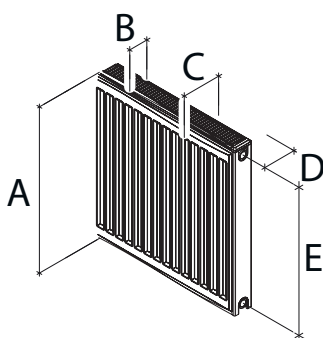
Enkelpanel



A	Radiatorhöjd	200	300	400	500	600	900
B	Radiatordjup	46	46	46	46	46	46
C	Vägg - Utsida	73	73	73	73	73	73
D	Vägg - Anslutning	37	37	37	37	37	37
E	C/C tillopp - retur	150	250	350	450	550	850
<b>Volym</b>	Liter/meter	1,6	2,10	2,60	3,00	3,50	5,10
<b>Vikt</b>	Kg/meter	5,0	6,8	8,9	11	13	18,8
<b>Effekt</b>	Watt/meter 75/65-20	212	318	424	530	636	955

## LP-Kompakt 11

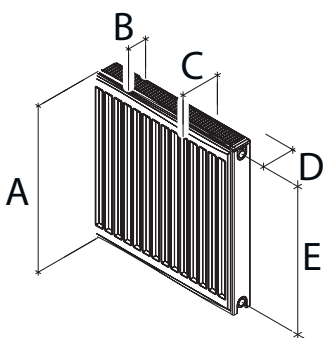
Enkelpanel med en konvektionsplåt, sidoplåtar och toppgaller



A	Radiatorhöjd	200	300	400	500	600	900
B	Radiatordjup	65	65	65	65	65	65
C	Vägg - Utsida	95	95	95	95	95	95
D	Vägg - Anslutning	60	60	60	60	60	60
E	C/C tillopp - retur	150	250	350	450	550	850
<b>Volym</b>	Liter/meter	1,6	2,10	2,60	3,00	3,50	5,10
<b>Vikt</b>	Kg/meter	6,4	10,8	14,2	17,6	21	31
<b>Effekt</b>	Watt/meter 75/65-20	343	479	606	728	845	1179

## LP-Kompakt 21

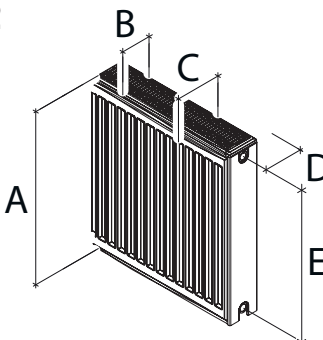
Dubbelpanel med en konvektionsplåt, sidoplåtar och toppgaller



A	Radiatorhöjd	200	300	400	500	600	900
B	Radiatordjup	70	70	70	70	70	70
C	Vägg - Utsida	95	95	95	95	95	95
D	Vägg - Anslutning	60	60	60	60	60	60
E	C/C tillopp - retur	150	250	350	450	550	850
<b>Volym</b>	Liter/meter	3,10	4,20	5,20	6,10	7,10	10,10
<b>Vikt</b>	Kg/meter	11,4	16,6	22	27,2	32,4	47,8
<b>Effekt</b>	Watt/meter 75/65-20	422	660	905	1157	1414	2209

## LP-Kompakt 22

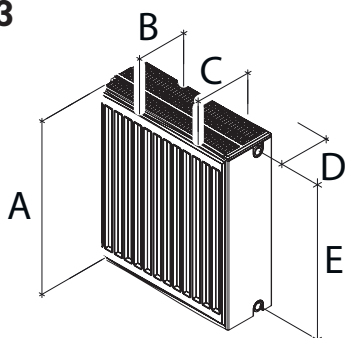
Dubbelpanel med två konvektionsplåtar, sidoplåtar och toppgaller



A	Radiatorhöjd	200	300	400	500	600	900
B	Radiatordjup	100	100	100	100	100	100
C	Vägg - Utsida	127	127	127	127	127	127
D	Vägg - Anslutning	77	77	77	77	77	77
E	C/C tillopp - retur	150	250	350	450	550	850
<b>Volym</b>	Liter/meter	3,10	4,20	5,20	6,10	7,10	10,10
<b>Vikt</b>	Kg/meter	12,8	18,5	24,6	30,8	36,8	54,7
<b>Effekt</b>	Watt/meter 75/65-20	694	959	1208	1444	1670	2310

## LP-Kompakt 33

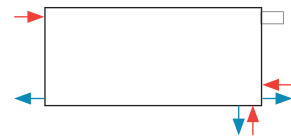
Trippelpanel med tre konvektionsplåtar, sidoplåtar och toppgaller



A	Radiatorhöjd	200	300	400	500	600	900
B	Radiatordjup	157	157	157	157	157	157
C	Vägg - Utsida	184	184	184	184	184	184
D	Vägg - Anslutning	77	77	77	77	77	77
E	C/C tillopp - retur	150	250	350	450	550	850
<b>Volym</b>	Liter/meter	4,70	6,10	7,90	9,60	11,40	15,40
<b>Vikt</b>	Kg/meter	19	27,4	36,5	45,6	54,6	81,3
<b>Effekt</b>	Watt/meter 75/65-20	976	1377	1759	2126	2483	3505

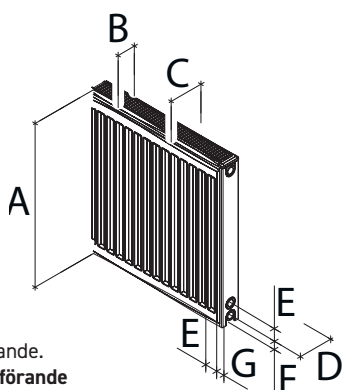
# LP Flex panelradiator

Premiurradiator med integrerad ventil och anslutning i botten och sida c/c 40 mm.



## LP-Flex 11

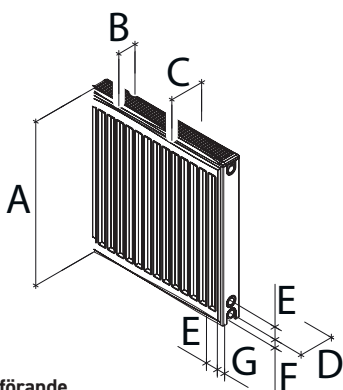
Enkelpanel med en konvektionsplåt, sidoplåtar och toppgaller



Höger och vänsterutförande.  
På bilden visas högerutförande

## LP-Flex 21

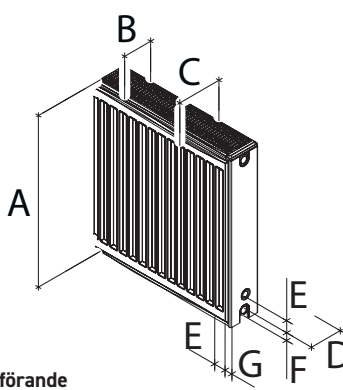
Dubbelpanel med en konvektionsplåt, sidoplåtar och toppgaller



Vändbar.  
På bilden visas högerutförande

## LP-Flex 22

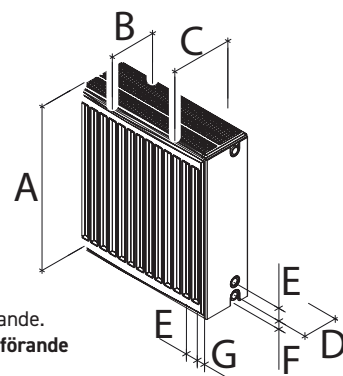
Dubbelpanel med två konvektionsplåtar, sidoplåtar och toppgaller



Vändbar.  
På bilden visas högerutförande

## LP-Flex 33

Trippelpanel med tre konvektionsplåtar, sidoplåtar och toppgaller, höger och vänsterutförande



Höger och vänsterutförande.  
På bilden visas högerutförande

<b>A</b>	Radiatorhöjd	200	300	400	500	600	900
<b>B</b>	Radiatordjup	65	65	65	65	65	65
<b>C</b>	Vägg - Utsida	95	95	95	95	95	95
<b>D</b>	Vägg - Anslutning	60	60	60	60	60	60
<b>E</b>	C/C tillopp - retur	40	40	40	40	40	40
<b>F</b>	Undersida-c ansl.	25	25	25	25	25	25
<b>G</b>	Sida-c anslutning	31	31	31	31	31	31
<b>Volym</b>	Liter/meter	1,6	2,1	2,6	3,0	3,5	5,1
<b>Vikt</b>	Kg/meter	6,4	10,8	14,2	17,6	21,0	31,0
<b>Effekt</b>	Watt/meter 75/65-20	343	479	606	728	845	1179
<b>A</b>	Radiatorhöjd	200	300	400	500	600	900
<b>B</b>	Radiatordjup	70	70	70	70	70	70
<b>C</b>	Vägg - Utsida	95	95	95	95	95	95
<b>D</b>	Vägg - Anslutning	60	60	60	60	60	60
<b>E</b>	C/C tillopp - retur	40	40	40	40	40	40
<b>F</b>	Undersida-c ansl.	25	25	25	25	25	25
<b>G</b>	Sida-c anslutning	31	31	31	31	31	31
<b>Volym</b>	Liter/meter	3,10	4,20	5,20	6,10	7,10	10,10
<b>Vikt</b>	Kg/meter	11,4	16,6	22,0	27,2	32,4	47,8
<b>Effekt</b>	Watt/meter 75/65-20	422	660	905	1157	1414	2209
<b>A</b>	Radiatorhöjd	200	300	400	500	600	900
<b>B</b>	Radiatordjup	100	100	100	100	100	100
<b>C</b>	Vägg - Utsida	127	127	127	127	127	127
<b>D</b>	Vägg - Anslutning	77	77	77	77	77	77
<b>E</b>	C/C tillopp - retur	40	40	40	40	40	40
<b>F</b>	Undersida-c ansl.	25	25	25	25	25	25
<b>G</b>	Sida-c anslutning	31	31	31	31	31	31
<b>Volym</b>	Liter/meter	3,10	4,20	5,10	6,10	7,10	10,10
<b>Vikt</b>	Kg/meter	12,8	18,5	24,6	30,8	36,8	54,7
<b>Effekt</b>	Watt/meter 75/65-20	694	959	1208	1444	1670	2310
<b>A</b>	Radiatorhöjd	200	300	400	500	600	900
<b>B</b>	Radiatordjup	157	157	157	157	157	157
<b>C</b>	Vägg - Utsida	184	184	184	184	184	184
<b>D</b>	Vägg - Anslutning	77	77	77	77	77	77
<b>E</b>	C/C tillopp - retur	40	40	40	40	40	40
<b>F</b>	Undersida-c ansl.	25	25	25	25	25	25
<b>G</b>	Sida-c anslutning	31	31	31	31	31	31
<b>Volym</b>	Liter/meter	4,7	6,1	7,9	9,6	11,4	15,4
<b>Vikt</b>	Kg/meter	19,0	27,4	36,5	45,6	54,6	81,3
<b>Effekt</b>	Watt/meter 75/65-20	976	1377	1759	2126	2483	3505

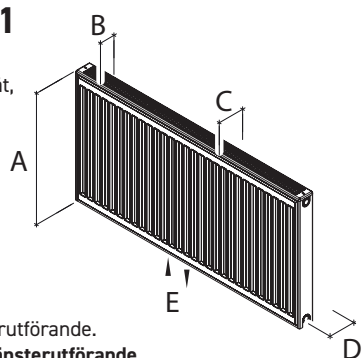
# LP Mitt panelradiator

Premium objektradiator med integrerat ventilarrangemang och centrerad bottenanslutning c/c 40 mm.



## LP-Mitt 11

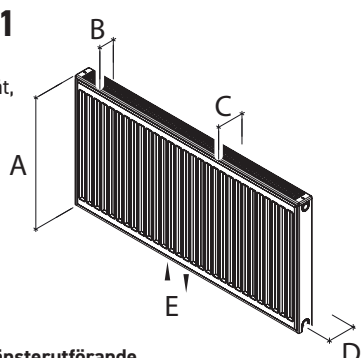
Enkelpanel med en konvektionsplåt, sidoplåtar och toppgaller



Höger och vänsterutförande.  
På bilden visas vänsterutförande

## LP-Mitt 21

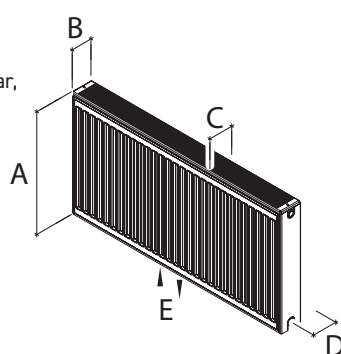
Dubbelpanel med en konvektionsplåt, sidoplåtar och toppgaller



Vändbar.  
På bilden visas vänsterutförande

## LP-Mitt 22

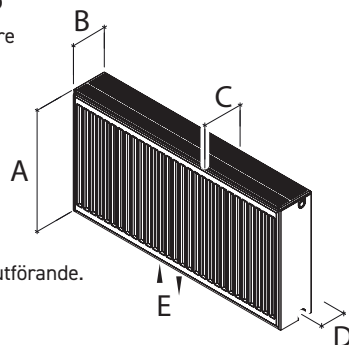
Dubbelpanel med två konvektionsplåtar, sidoplåtar och toppgaller



Vändbar.  
På bilden visas vänsterutförande

## LP-Mitt 33

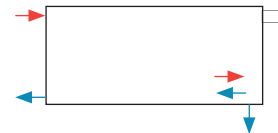
Trippelpanel med tre konvektionsplåtar, sidoplåtar och toppgaller



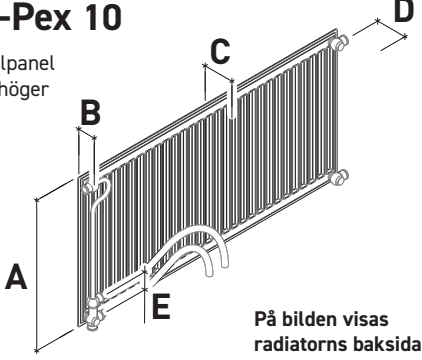
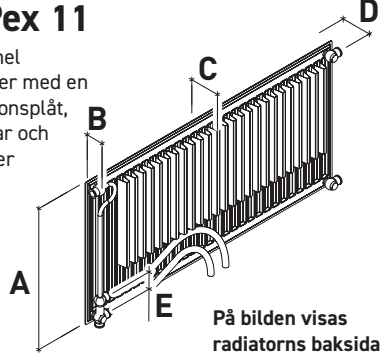
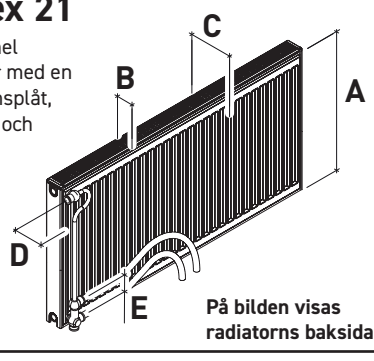
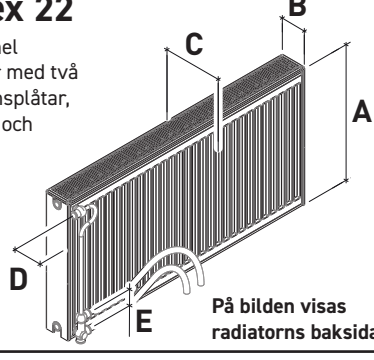
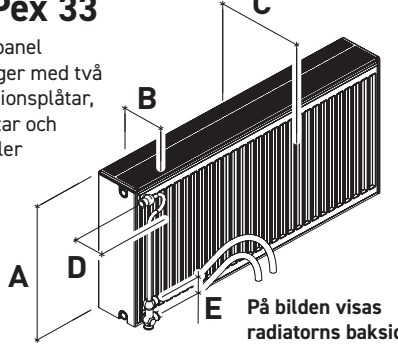
Höger och vänsterutförande.  
På bilden visas vänsterutförande

<b>A</b>	Radiatorhöjd	200	300	400	500	600	900
<b>B</b>	Radiatordjup	65	65	65	65	65	65
<b>C</b>	Vägg - Utsida	95	95	95	95	95	95
<b>D</b>	Vägg - Anslutning	60	60	60	60	60	60
<b>E</b>	C/C tillopp - retur	40	40	40	40	40	40
<b>Volym</b>	Liter/meter	1,6	2,1	2,6	3,0	3,5	5,1
<b>Vikt</b>	Kg/meter	6,4	10,8	14,2	17,6	21,0	31,0
<b>Effekt</b>	Watt/meter 75/65-20	343	479	606	728	845	1179
<b>A</b>	Radiatorhöjd	200	300	400	500	600	900
<b>B</b>	Radiatordjup	70	70	70	70	70	70
<b>C</b>	Vägg - Utsida	95	95	95	95	95	95
<b>D</b>	Vägg - Anslutning	60	60	60	60	60	60
<b>E</b>	C/C tillopp - retur	40	40	40	40	40	40
<b>Volym</b>	Liter/meter	3,1	4,2	5,2	6,1	7,1	10,1
<b>Vikt</b>	Kg/meter	11,4	16,6	22,0	27,2	32,4	47,8
<b>Effekt</b>	Watt/meter 75/65-20	422	660	905	1157	1414	2209
<b>A</b>	Radiatorhöjd	200	300	400	500	600	900
<b>B</b>	Radiatordjup	100	100	100	100	100	100
<b>C</b>	Vägg - Utsida	127	127	127	127	127	127
<b>D</b>	Vägg - Anslutning	60	60	60	60	60	60
<b>E</b>	C/C tillopp - retur	40	40	40	40	40	40
<b>Volym</b>	Liter/meter	3,1	4,2	5,2	6,1	7,1	10,1
<b>Vikt</b>	Kg/meter	12,8	18,5	24,6	30,8	36,8	54,7
<b>Effekt</b>	Watt/meter 75/65-20	694	959	1208	1444	1670	2310
<b>A</b>	Radiatorhöjd	200	300	400	500	600	900
<b>B</b>	Radiatordjup	157	157	157	157	157	157
<b>C</b>	Vägg - Utsida	184	184	184	184	184	184
<b>D</b>	Vägg - Anslutning	60	60	60	60	60	60
<b>E</b>	C/C tillopp - retur	40	40	40	40	40	40
<b>Volym</b>	Liter/meter	4,7	6,1	7,9	9,6	11,4	15,4
<b>Vikt</b>	Kg/meter	19,0	27,4	36,5	45,6	54,6	81,3
<b>Effekt</b>	Watt/meter 75/65-20	976	1377	1759	2126	2483	3505

# LP Pex panelradiator

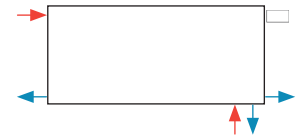


Kompaktradiator med ventil och PEX slangarrangemang på radiators baksida

LP-Pex 10		A	200	300	400	500	600	900	
Enkelpanel ansl höger		B	46	46	46	46	46	46	
		C	73	73	73	73	73	73	
		D	37	37	37	37	37	37	
		E	50	50	50	50	50	50	
		Volym	Liter/meter	1,60	2,10	2,60	3,00	3,50	5,10
		Vikt	Kg/meter	5,00	6,80	8,90	11,00	13,00	18,80
		Effekt	Watt/meter 75/65-20	212	318	424	530	636	955
LP-Pex 11		A	200	300	400	500	600	900	
Enkelpanel ansl höger med en konvektionsplåt, sidoplåtar och toppgaller		B	65	65	65	65	65	65	
		C	95	95	95	95	95	95	
		D	37	37	37	37	37	37	
		E	50	50	50	50	50	50	
		Volym	Liter/meter	1,60	2,10	2,60	3,00	3,50	5,10
		Vikt	Kg/meter	6,40	10,80	14,20	17,60	21,00	31,00
		Effekt	Watt/meter 75/65-20	343	479	606	728	845	1179
LP-Pex 21		A	200	300	400	500	600	900	
Dubbelpanel ansl höger med en konvektionsplåt, sidoplåtar och toppgaller		B	70	70	70	70	70	70	
		C	129	129	129	129	129	129	
		D	37	37	37	37	37	37	
		E	50	50	50	50	50	50	
		Volym	Liter/meter	3,10	4,20	5,20	6,10	7,10	10,10
		Vikt	Kg/meter	11,4	16,6	22,0	27,2	32,4	47,8
		Effekt	Watt/meter 75/65-20	422	660	905	1157	1414	2209
LP-Pex 22		A	200	300	400	500	600	900	
Dubbelpanel ansl höger med två konvektionsplåtar, sidoplåtar och toppgaller		B	100	100	100	100	100	100	
		C	159	159	159	159	159	159	
		D	37	37	37	37	37	37	
		E	50	50	50	50	50	50	
		Volym	Liter/meter	3,10	4,20	5,20	6,10	7,10	10,10
		Vikt	Kg/meter	12,8	18,5	24,6	30,8	36,8	54,7
		Effekt	Watt/meter 75/65-20	694	959	1208	1444	1670	2310
LP-Pex 33		A	200	300	400	500	600	900	
Dubbelpanel ansl höger med två konvektionsplåtar, sidoplåtar och toppgaller		B	157	157	157	157	157	157	
		C	216	216	216	216	216	216	
		D	37	37	37	37	37	37	
		E	50	50	50	50	50	50	
		Volym	Liter/meter	4,70	6,10	7,90	9,60	11,40	15,40
		Vikt	Kg/meter	19,0	27,4	36,5	45,6	54,6	81,3
		Effekt	Watt/meter 75/65-20	976	1377	1759	2126	2483	3505

# LP Euro panelradiator

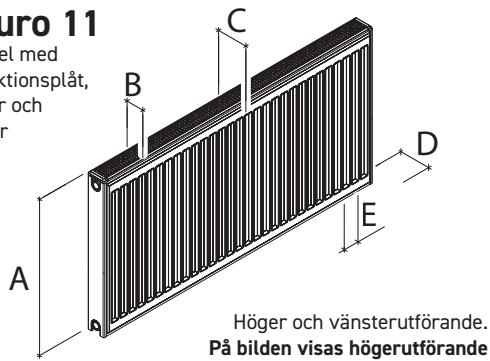
Objektsradiator med integrerad ventil och c/c 50 mm bottenanslutning.



Objektsradiator med integrerad ventil och c/c 50 mm bottenanslutning.

## LP-Euro 11

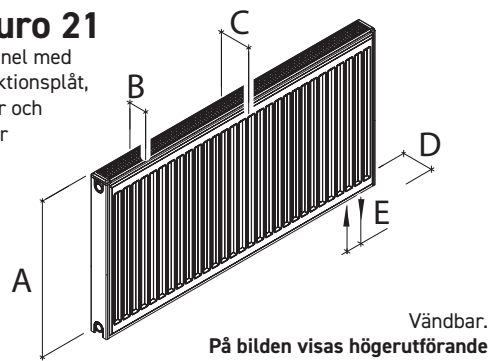
Enkelpanel med en konvektionsplåt, sidoplåtar och toppgaller



<b>A</b>	Radiatorhöjd	200	300	400	500	600	900
<b>B</b>	Radiatordjup	65	65	65	65	65	65
<b>C</b>	Vägg - Utsida	95	95	95	95	95	95
<b>D</b>	Vägg - Anslutning	60	60	60	60	60	60
<b>E</b>	C/C tillopp - retur	50	50	50	50	50	50
<b>Volym</b>	Liter/meter	1,60	2,10	2,60	3,00	3,50	5,10
<b>Vikt</b>	Kg/meter	6,40	10,8	14,2	17,6	21,0	31,0
<b>Effekt</b>	Watt/meter 75/65-20	212	318	424	530	636	1179

## LP-Euro 21

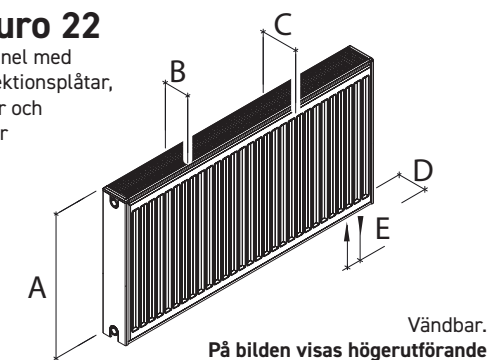
Dubbelpanel med en konvektionsplåt, sidoplåtar och toppgaller



<b>A</b>	Radiatorhöjd	200	300	400	500	600	900
<b>B</b>	Radiatordjup	70	70	70	70	70	70
<b>C</b>	Vägg - Utsida	95	95	95	95	95	95
<b>D</b>	Vägg - Anslutning	60	60	60	60	60	60
<b>E</b>	C/C tillopp - retur	50	50	50	50	50	50
<b>Volym</b>	Liter/meter	3,10	4,20	5,20	6,10	7,10	10,1
<b>Vikt</b>	Kg/meter	11,4	16,6	22,0	27,2	32,4	47,8
<b>Effekt</b>	Watt/meter 75/65-20	422	660	905	1157	1414	2209

## LP-Euro 22

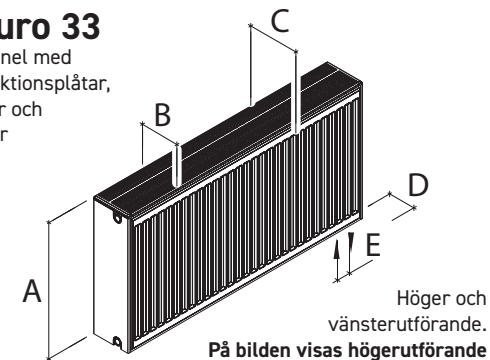
Dubbelpanel med två konvektionsplåtar, sidoplåtar och toppgaller



<b>A</b>	Radiatorhöjd	200	300	400	500	600	900
<b>B</b>	Radiatordjup	100	100	100	100	100	100
<b>C</b>	Vägg - Utsida	127	127	127	127	127	127
<b>D</b>	Vägg - Anslutning	77	77	77	77	77	77
<b>E</b>	C/C tillopp - retur	50	50	50	50	50	50
<b>Volym</b>	Liter/meter	3,10	4,20	5,20	6,10	7,10	10,1
<b>Vikt</b>	Kg/meter	12,8	18,5	24,6	30,8	36,8	54,7
<b>Effekt</b>	Watt/meter 75/65-20	694	959	1208	1444	1670	2310

## LP-Euro 33

Trippelpanel med tre konvektionsplåtar, sidoplåtar och toppgaller



<b>A</b>	Radiatorhöjd	200	300	400	500	600	900
<b>B</b>	Radiatordjup	157	157	157	157	157	157
<b>C</b>	Vägg - Utsida	184	184	184	184	184	184
<b>D</b>	Vägg - Anslutning	77	77	77	77	77	77
<b>E</b>	C/C tillopp - retur	50	50	50	50	50	50
<b>Volym</b>	Liter/meter	4,70	6,10	7,90	9,60	11,4	15,4
<b>Vikt</b>	Kg/ meter	19,0	27,4	36,5	45,6	54,6	81,3
<b>Effekt</b>	Watt/meter 75/65-20	976	1377	1759	2126	2483	3505



# EFFEKTABELL, LP-BAS, LP-KOMPAKT, LP-FLEX, LP-MITT, LP-PEX, LP-EURO

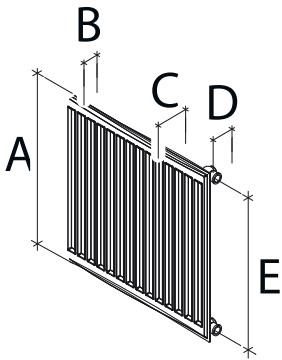
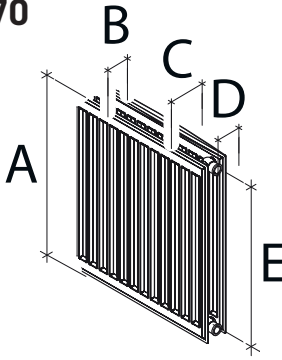
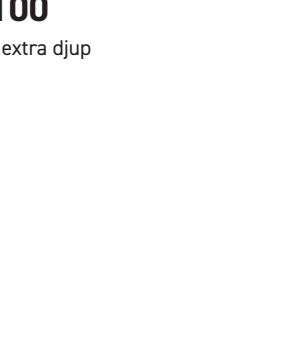
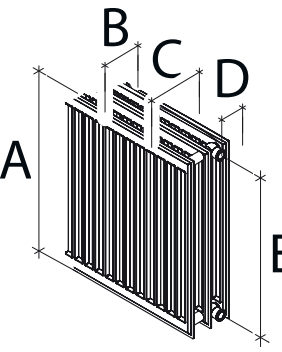
Höjd (mm)	Längd (mm)	LP 10		LP 11		LP 21		LP 22		LP 33	
		Effekt 55/45-20	Effekt 75/65-20	Effekt 55/45-20	Effekt 75/65-20	Effekt 55/45-20	Effekt 75/65-20	Effekt 55/45-20	Effekt 75/65-20	Effekt 55/45-20	Effekt 75/65-20
200	600	67	127	106	206	130	253	214	416	294	586
	800	89	170	141	275	173	338	285	555	391	781
	1000	111	212	177	343	216	422	357	694	489	976
	1200	133	255	212	412	260	507	428	832	587	1171
	1400	155	297	247	481	303	591	499	971	685	1366
	1600	178	339	283	549	346	676	571	1110	783	1561
	1800	200	382	318	618	390	760	642	1248	881	1757
	2000	222	424	353	687	433	845	713	1387	978	1952
	2400	267	509	424	824	519	1013	856	1665	1174	2342
	3000	333	636	530	1030	649	1267	1070	2081	1468	2928
4000	444	848	706	1374	865	1689	1427	2775	1957	3904	
300	400	66	127	99	192	135	264	196	384	277	551
	500	83	159	123	239	169	330	245	480	346	689
	600	100	191	148	287	202	396	294	576	415	826
	700	116	223	172	335	236	462	343	672	484	964
	800	133	255	197	383	270	528	392	767	553	1102
	900	149	286	222	431	304	594	441	863	623	1240
	1000	166	318	246	479	337	660	490	959	692	1377
	1100	182	350	271	527	371	726	539	1055	761	1515
	1200	199	382	296	575	405	792	588	1151	830	1653
	1400	232	446	345	670	472	923	687	1343	969	1928
	1600	265	509	394	766	540	1055	785	1535	1107	2204
	1800	299	573	444	862	607	1187	883	1727	1245	2479
	2000	332	636	493	958	675	1319	981	1919	1384	2755
	2200	365	700	542	1054	742	1451	1079	2110	1522	3030
	2400	398	764	591	1149	810	1583	1177	2302	1660	3306
2600	431	827	641	1245	877	1715	1275	2494	1799	3581	
2800	464	891	690	1341	945	1847	1373	2686	1937	3857	
3000	498	955	739	1437	1012	1979	1471	2878	2076	4132	
400	400	88	170	125	243	185	362	246	483	354	704
	500	110	212	156	303	231	453	307	604	443	880
	600	132	255	187	364	277	543	368	725	531	1055
	700	154	297	218	424	323	634	430	845	620	1231
	800	176	339	250	485	370	724	491	966	708	1407
	900	198	382	281	546	416	815	552	1087	797	1583
	1000	220	424	312	606	462	905	614	1208	885	1759
	1100	242	467	343	667	508	996	675	1328	974	1935
	1200	264	509	374	728	554	1086	737	1449	1062	2111
	1400	308	594	437	849	647	1267	859	1691	1239	2463
	1600	352	679	499	970	739	1448	982	1932	1417	2814
	1800	396	764	561	1091	832	1629	1105	2174	1594	3166
	2000	440	849	624	1213	924	1810	1228	2415	1771	3518
	2200	484	934	686	1334	1016	1991	1350	2657	1948	3870
	2400	528	1018	749	1455	1109	2172	1473	2898	2125	4222
2600	572	1103	811	1576	1201	2353	1596	3140	2302	4573	
2800	616	1188	873	1698	1293	2534	1719	3381	2479	4925	
3000	661	1273	936	1819	1386	2716	1841	3623	2656	5277	
500	400	110	212	150	291	236	463	292	577	429	851
	500	137	265	187	364	295	579	365	722	536	1063
	600	164	318	225	437	354	694	438	866	643	1276
	700	192	371	262	510	412	810	511	1010	751	1488
	800	219	424	300	582	471	926	584	1155	858	1701
	900	247	477	337	655	530	1041	657	1299	965	1914
	1000	274	530	374	728	589	1157	730	1444	1072	2126
	1100	301	583	412	801	648	1273	802	1588	1180	2339
	1200	329	636	449	874	707	1388	875	1732	1287	2552
	1400	384	743	524	1019	825	1620	1021	2021	1501	2977
	1600	438	849	599	1165	943	1851	1167	2310	1716	3402
	1800	493	955	674	1310	1061	2083	1313	2598	1930	3828
	2000	548	1061	749	1456	1178	2314	1459	2887	2145	4253
	2200	603	1167	824	1602	1296	2545	1605	3176	2359	4678
	2400	658	1273	899	1747	1414	2777	1751	3464	2574	5103
2600	712	1379	974	1893	1532	3008	1897	3753	2788	5529	
2800	767	1485	1048	2038	1650	3240	2043	4042	3003	5954	
3000	822	1591	1123	2184	1768	3471	2189	4331	3217	6379	
600	400	131	255	174	338	287	566	336	668	502	993
	500	164	318	217	423	359	707	420	835	627	1241
	600	196	382	261	507	431	848	504	1002	753	1490
	700	229	446	304	592	503	990	587	1169	878	1738
	800	262	509	348	676	575	1131	671	1336	1004	1986
	900	295	573	391	761	647	1273	755	1503	1129	2235
	1000	327	636	435	845	719	1414	839	1670	1255	2483
	1100	360	700	478	930	790	1555	923	1837	1380	2731
	1200	393	764	522	1014	862	1697	1007	2004	1506	2979
	1400	458	891	609	1184	1006	1980	1175	2338	1757	3476
	1600	524	1018	696	1353	1150	2262	1343	2672	2008	3973
	1800	589	1146	783	1522	1293	2545	1511	3006	2259	4469
	2000	655	1273	870	1691	1437	2828	1679	3340	2510	4966
	2200	720	1400	957	1860	1581	3111	1846	3674	2760	5462
	2400	786	1528	1043	2029	1724	3393	2014	4009	3011	5959
2600	851	1655	1130	2198	1868	3676	2182	4343	3262	6455	
2800	917	1782	1217	2367	2012	3959	2350	4677	3513	6952	
3000	982	1909	1304	2536	2156	4242	2518	5011	3764	7449	
900	400	194	382	242	472	446	883	456	924	713	1402
	500	242	477	303	589	558	1104	571	1155	891	1752
	600	291	573	364	707	669	1325	685	1386	1069	2103
	800	388	764	485	943	892	1767	913	1848	1426	2804
	1000	485	955	606	1179	1115	2209	1141	2310	1782	3505
	1200	582	1146	733	1415	1338	2650	1369	2772	2138	4205
	1400	678	1337	855	1650	1561	3092	1598	3234	2495	4906
	1600	775	1528	977	1886	1784	3534	1826	3696	2851	5607
	1800	872	1719	1099	2122	2007	3976	2054	4158	3208	6308
	2000	969	1909	1221	2358	2230	4417	2282	4620	3564	7009

# LP Hygien panelradiator



Panelradiator utan konvektorplåtar, galler och sidoplåtar.

Levereras med 66-konsoler, andra typer av konsoler går att få.

<b>LPH 10</b> Enkelpanel		A	B	C	D	E	F	G	H
	<b>A</b>	Radiatorhöjd	200	300	400	500	600	900	
	<b>B</b>	Radiatordjup	46	46	46	46	46	46	
	<b>C</b>	Vägg - Utsida	73	73	73	73	73	73	
	<b>D</b>	Vägg - Anslutning	37	37	37	37	37	37	
	<b>E</b>	C/C tillopp - retur	150	250	350	450	550	850	
	<b>Volym</b>	Liter/meter	1,6	6,8	8,9	11	13	18,8	
	<b>Vikt</b>	Kg/meter	1,8	2,1	2,6	3,0	3,5	5,1	
	<b>Effekt</b>	Watt/meter 75/65-20	212	318	424	530	636	954	
<b>LPH 20 D70</b> Dubbelpanel		A	B	C	D	E	F	G	H
	<b>A</b>	Radiatorhöjd	200	300	400	500	600	900	
	<b>B</b>	Radiatordjup	70	70	70	70	70	70	
	<b>C</b>	Vägg - Utsida	129	129	129	129	129	129	
	<b>D</b>	Vägg - Anslutning	94	94	94	94	94	94	
	<b>E</b>	C/C tillopp - retur	150	250	350	450	550	850	
	<b>Volym</b>	Liter/meter	3,1	4,2	5,2	6,1	7,1	10,1	
	<b>Vikt</b>	Kg/meter	10,3	13,6	17,8	22,0	26,0	37,6	
	<b>Effekt</b>	Watt/meter 75/65-20	397	540	675	806	935	1329	
<b>LPH 20 D100</b> Dubbelpanel med extra djup		A	B	C	D	E	F	G	H
	<b>A</b>	Radiatorhöjd	200	300	400	500	600	900	
	<b>B</b>	Radiatordjup	100	100	100	100	100	100	
	<b>C</b>	Vägg - Utsida	161	161	161	161	161	161	
	<b>D</b>	Vägg - Anslutning	111	111	111	111	111	111	
	<b>E</b>	C/C tillopp - retur	150	250	350	450	550	850	
	<b>Volym</b>	Liter/meter	3,1	4,2	5,2	6,1	7,1	10,1	
	<b>Vikt</b>	Kg/meter	10,3	13,6	17,8	22,0	26,0	37,6	
	<b>Effekt</b>	Watt/meter 75/65-20	397	540	675	806	935	1329	
<b>LPH 30</b> Trippelpanel		A	B	C	D	E	F	G	H
	<b>A</b>	Radiatorhöjd	200	300	400	500	600	900	
	<b>B</b>	Radiatordjup	126	126	126	126	126	126	
	<b>C</b>	Vägg - Utsida	187	187	187	187	187	187	
	<b>D</b>	Vägg - Anslutning	94	94	94	94	94	94	
	<b>E</b>	C/C tillopp - retur	150	250	350	450	550	850	
	<b>Volym</b>	Liter/meter	4,7	6,1	7,9	9,6	11,4	15,4	
	<b>Vikt</b>	Kg/meter	17,1	20,4	26,7	33,0	39,0	56,4	
	<b>Effekt</b>	Watt/meter 75/65-20	500	705	910	1119	1334	2364	

## HYGIENKONSOL FÖR PANELRADIATORER

Hygienkonsol är en ny lösning för montering av radiatorer i miljöer som är hygienkänsliga. Panelradiatorer installeras i byggnader med särskilda hygienkrav såsom sjukhus, läkarmottagningar, laboratorier samt inom livsmedelsindustrin och andra industrigrenar med höga krav på städning och renhet.

Samtliga panelradiatorer kan installeras med den nya hygienkonsolen.

- Stålet är behandlat med MagiZinc® som bildar en stabil barriär mot korrosion.
- Speciallackad med Alesta® IP Polyester Industrial IE för att tåla starka rengöringsmedel och används bland annat till lackning av sjukhussängar.
- Vägghastånd 60mm – gott om utrymme för enkel rengöring bakom radiatoren.
- Inga vassa kanter.
- Enkel och snabb montering.
- Säker och stabil. Uppfyller kraven för VDI 6036 Klass 3.
- För radiatorer av typ 10, 20 och 30.



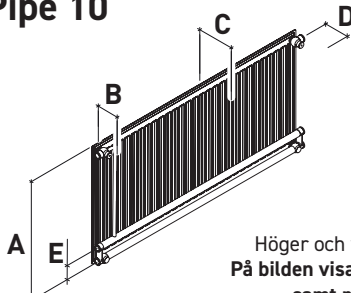
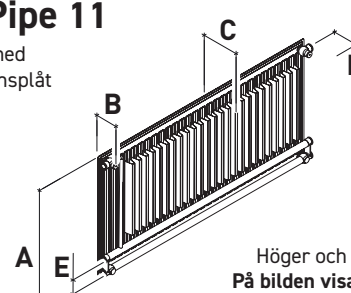
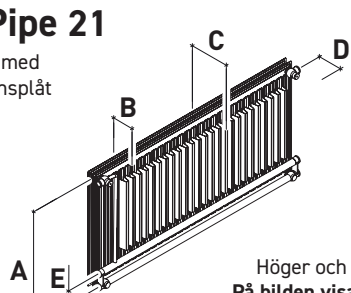
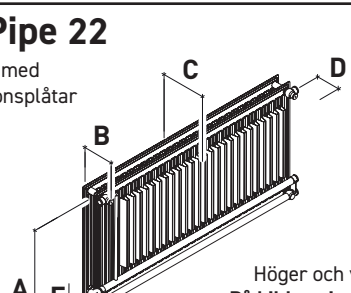
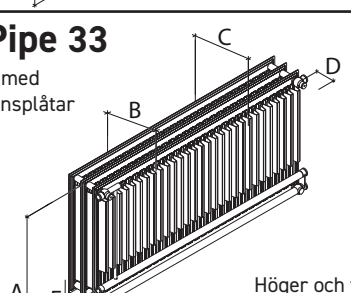
# EFFEKTABELL, LP-HYGIEN

Höjd (mm)	Längd (mm)	LP-Hygien 10		LP-Hygien 20		LP-Hygien 30	
		Effekt	Effekt	Effekt	Effekt	Effekt	Effekt
		55/45-20	75/65-20	55/45-20	75/65-20	55/45-20	75/65-20
200	600	67	127	126	244	152	300
	800	89	170	166	321	202	400
	1000	111	212	205	397	253	500
	1200	133	255	243	471	304	600
	1400	155	297	280	543	354	700
	1600	178	339	317	613	405	800
	1800	200	382	352	682	455	900
	2000	222	424	387	749	506	1000
	2400	267	509	454	879	606	1199
	3000	333	636	548	1061	758	1498
	4000	444	848	991	1926	1417	2816
300	400	66	127	114	221	142	282
	500	83	159	142	275	177	353
	600	100	191	169	329	213	423
	700	116	223	197	382	248	494
	800	133	255	224	435	284	564
	900	149	286	251	488	319	635
	1000	166	318	278	540	355	705
	1100	182	350	304	592	390	776
	1200	199	382	331	643	426	846
	1400	232	446	383	745	497	987
	1600	265	509	434	844	568	1128
	1800	299	573	485	943	638	1269
	2000	332	636	535	1039	709	1410
	2200	365	700	584	1135	780	1551
	2400	398	764	632	1228	851	1691
2600	431	827	679	1321	922	1832	
2800	464	891	726	1411	992	1973	
3000	498	955	772	1501	1063	2113	
400	400	88	170	141	275	182	364
	500	110	212	175	342	228	455
	600	132	255	210	410	273	546
	700	154	297	244	476	319	637
	800	176	339	278	543	365	728
	900	198	382	312	609	410	819
	1000	220	424	346	675	456	910
	1100	242	467	379	740	501	1001
	1200	264	509	413	805	547	1092
	1400	308	594	479	934	638	1274
	1600	352	679	544	1061	729	1456
	1800	396	764	608	1187	820	1638
	2000	440	849	672	1311	911	1820
	2200	484	934	735	1434	1002	2001
	2400	528	1018	797	1556	1093	2183
2600	572	1103	859	1676	1184	2365	
2800	616	1188	919	1794	1275	2546	
3000	661	1273	980	1912	1365	2728	
500	400	110	212	167	327	223	448
	500	137	265	208	408	279	560
	600	164	318	249	488	334	672
	700	192	371	290	568	390	783
	800	219	424	331	648	446	895
	900	247	477	371	727	502	1007
	1000	274	530	411	806	557	1119
	1100	301	583	451	884	613	1231
	1200	329	636	491	962	669	1343
	1400	384	743	571	1118	780	1566
	1600	438	849	649	1272	891	1790
	1800	493	955	727	1424	1003	2014
	2000	548	1061	804	1575	1114	2237
	2200	603	1167	880	1724	1225	2461
	2400	658	1273	956	1873	1337	2684
2600	712	1379	1031	2019	1448	2908	
2800	767	1485	1105	2165	1559	3131	
3000	822	1591	1179	2309	1670	3354	
600	400	131	255	193	378	264	534
	500	164	318	240	472	331	667
	600	196	382	288	565	397	801
	700	229	446	335	658	463	934
	800	262	509	382	751	529	1067
	900	295	573	429	843	595	1201
	1000	327	636	476	935	661	1334
	1100	360	700	522	1027	727	1468
	1200	393	764	569	1118	793	1601
	1400	458	891	661	1299	925	1868
	1600	524	1018	753	1479	1057	2134
	1800	589	1146	843	1658	1189	2401
	2000	655	1273	934	1835	1321	2668
	2200	720	1400	1023	2011	1454	2934
	2400	786	1528	1112	2186	1586	3201
2600	851	1655	1200	2359	1718	3467	
2800	917	1782	1287	2530	1850	3734	
3000	982	1909	1374	2701	1982	4000	
900	400	194	382	269	536	397	946
	500	242	477	336	669	496	1182
	600	291	573	403	801	595	1419
	800	388	764	536	1066	794	1891
	1000	485	955	668	1329	992	2364
	1200	582	1146	800	1590	1190	2837
	1400	678	1337	931	1851	1389	3310
	1600	775	1528	1061	2110	1587	3783
	1800	872	1719	1191	2367	1785	4256
	2000	969	1909	1320	2624	1983	4729

# LP 60 Pipe panelradiator



Panelradiator i specialutförande med ventil och rörarrangemang c/c 60 mm på radiatorns baksida.

LP-60Pipe 10		A	200	300	400	500	600	
<b>LP-60Pipe 10</b> Enkelpanel  <p>Höger och vänsterutförande. På bilden visas högerutförande samt radiatorns baksida</p>	A	Radiatorhöjd	200	300	400	500	600	
	B	Radiatordjup	57	57	57	57	57	
	C	Utsida - Vägg	73	73	73	73	73	
	D	Vägg - Anslutning	37	37	37	37	37	
	E	C/C tillopp - retur	60	60	60	60	60	
	Volym	Liter/meter	1,60	2,10	2,60	3,00	3,50	
	Vikt	Kg/meter	5,00	6,80	8,90	11,00	13,00	
	Effekt	Watt/meter 75/65-20	243	330	424	530	636	
	LP-60Pipe 11		A	200	300	400	500	600
	<b>LP-60Pipe 11</b> Enkelpanel med en konvektionsplåt  <p>Höger och vänsterutförande. På bilden visas högerutförande samt radiatorns baksida</p>	B	Radiatordjup	57	57	57	57	
C		Utsida - Vägg	73	73	73	73		
D		Vägg - Anslutning	37	37	37	37		
E		C/C tillopp - retur	60	60	60	60		
Volym		Liter/meter	1,60	2,10	2,60	3,00	3,50	
Vikt		Kg/meter	6,40	10,80	14,20	17,60	21,00	
Effekt		Watt/meter 75/65-20	361	484	654	786	930	
LP-60Pipe 21		A	200	300	400	500	600	
<b>LP-60Pipe 21</b> Dubbelpanel med en konvektionsplåt  <p>Höger och vänsterutförande. På bilden visas högerutförande samt radiatorns baksida</p>		B	Radiatordjup	86	86	86	86	
		C	Utsida - Vägg	102	102	102	102	
	D	Vägg - Anslutning	37	37	37	37		
	E	C/C tillopp - retur	60	60	60	60		
	Volym	Liter/meter	3,10	4,20	5,20	6,10	7,10	
	Vikt	Kg/meter	11,40	16,60	22,00	27,20	32,40	
	Effekt	Watt/meter 75/65-20	515	694	953	1079	1252	
	LP-60Pipe 22		A	200	300	400	500	600
	<b>LP-60Pipe 22</b> Dubbelpanel med två konvektionsplåtar  <p>Höger och vänsterutförande. På bilden visas högerutförande samt radiatorns baksida</p>	B	Radiatordjup	114	114	114	114	
		C	Utsida - Vägg	129	129	129	129	
D		Vägg - Anslutning	37	37	37	37		
E		C/C tillopp - retur	60	60	60	60		
Volym		Liter/meter	3,10	4,20	5,20	6,10	7,10	
Vikt		Kg/ meter	12,80	18,50	24,60	30,80	36,80	
Effekt		Watt/meter 75/65-20	632	880	1249	1402	1651	
LP-60Pipe 33		A	200	300	400	500	600	
<b>LP-60Pipe 33</b> Trippelpanel med tre konvektionsplåtar  <p>Höger och vänsterutförande. På bilden visas högerutförande samt radiatorns baksida</p>		B	Radiatordjup	171	171	171	171	
		C	Utsida - Vägg	185	185	185	185	
	D	Vägg - Anslutning	37	37	37	37		
	E	C/C tillopp - retur	60	60	60	60		
	Volym	Liter/meter	4,70	6,10	7,90	9,60	11,40	
	Vikt	Kg/ meter	16,50	24,00	31,6	39,10	46,60	
	Effekt	Watt/meter 75/65-20	900	1275	1626	1972	2313	

Måtten "Utsida - Vägg" och "Vägg - Anslutning" (C och D) avser typ 66-konsol, med 56-konsol minskas måtten med 10 mm.

# EFFEKTABELL, LP-60PIPE

Höjd (mm)	Längd (mm)	LP-PIPE 10		LP-PIPE 11		LP-PIPE 21		LP-PIPE 22		LP-PIPE 33	
		Effekt	Effekt	Effekt	Effekt	Effekt	Effekt	Effekt	Effekt	Effekt	Effekt
		55/45-20	75/65-20	55/45-20	75/65-20	55/45-20	75/65-20	55/45-20	75/65-20	55/45-20	75/65-20
200	600	76	146	112	216	161	309	197	379	281	540
	800	101	194	150	288	214	412	263	506	374	720
	1000	126	243	187	361	268	515	329	632	468	900
	1200	152	292	225	433	321	618	395	759	562	1080
	1400	177	340	262	505	375	721	460	885	655	1260
	1600	202	389	300	577	429	824	526	1012	749	1440
	1800	227	437	337	649	482	927	592	1138	842	1620
	2000	253	486	375	721	536	1030	658	1265	936	1800
	2400	303	583	450	865	643	1236	789	1517	1123	2160
	3000	379	729	562	1082	804	1545	986	1897	1404	2700
300	400	69	132	101	194	144	278	183	352	265	510
	500	86	165	126	242	180	347	229	440	331	637
	600	103	198	151	290	216	416	274	528	398	765
	700	120	231	176	339	253	486	320	616	464	892
	800	137	264	201	387	289	555	366	704	530	1020
	900	154	297	226	435	325	624	412	792	597	1147
	1000	172	330	252	484	361	694	457	880	663	1275
	1100	189	363	277	532	397	763	503	968	729	1402
	1200	206	396	302	581	433	833	549	1056	795	1530
	1400	240	462	352	677	505	971	640	1232	928	1784
	1600	275	528	403	774	577	1110	732	1408	1060	2039
	1800	309	594	453	871	649	1249	823	1583	1193	2294
	2000	343	660	503	968	722	1388	915	1759	1326	2549
	2200	378	726	553	1064	794	1527	1006	1935	1458	2804
	2400	412	792	604	1161	866	1665	1098	2111	1591	3059
	2600	446	858	654	1258	938	1804	1189	2287	1723	3314
2800	480	924	704	1355	1010	1943	1281	2463	1856	3569	
3000	515	990	755	1451	1082	2082	1372	2639	1988	3824	
400	400	88	170	136	262	198	381	260	500	338	650
	500	110	212	170	327	248	477	325	625	423	813
	600	132	254	204	393	297	572	390	750	507	976
	700	154	297	238	458	347	667	455	875	592	1138
	800	176	339	272	524	397	763	520	999	676	1301
	900	198	382	306	589	446	858	585	1124	761	1463
	1000	220	424	340	654	496	953	650	1249	846	1626
	1100	243	466	374	720	545	1049	715	1374	930	1789
	1200	265	509	408	785	595	1144	780	1499	1015	1951
	1400	309	594	476	916	694	1335	910	1749	1184	2277
	1600	353	678	545	1047	793	1526	1039	1999	1353	2602
	1800	397	763	613	1178	892	1716	1169	2249	1522	2927
	2000	441	848	681	1309	992	1907	1299	2499	1691	3252
	2200	485	933	749	1440	1091	2098	1429	2749	1860	3577
	2400	529	1018	817	1571	1190	2288	1559	2998	2029	3903
	2600	573	1102	885	1702	1289	2479	1689	3248	2198	4228
2800	617	1187	953	1833	1388	2670	1819	3498	2368	4553	
3000	661	1272	1021	1963	1487	2860	1949	3748	2537	4878	
500	400	110	212	163	314	224	431	292	561	410	789
	500	138	265	204	393	280	539	364	701	513	986
	600	165	318	245	471	337	647	437	841	615	1183
	700	193	371	286	550	393	755	510	981	718	1380
	800	220	424	327	629	449	863	583	1122	820	1577
	900	248	477	368	707	505	971	656	1262	923	1774
	1000	276	530	409	786	561	1079	729	1402	1025	1972
	1100	303	583	449	864	617	1187	802	1542	1128	2169
	1200	331	636	490	943	673	1294	875	1682	1230	2366
	1400	386	742	572	1100	785	1510	1021	1963	1435	2760
	1600	441	848	654	1257	897	1726	1166	2243	1640	3154
	1800	496	954	735	1414	1010	1942	1312	2523	1845	3549
	2000	551	1060	817	1572	1122	2157	1458	2804	2050	3943
	2200	606	1166	899	1729	1234	2373	1604	3084	2255	4337
	2400	661	1272	981	1886	1346	2589	1750	3365	2460	4732
	2600	717	1378	1062	2043	1458	2805	1895	3645	2665	5126
2800	772	1484	1144	2200	1571	3020	2041	3925	2871	5520	
3000	827	1590	1226	2357	1683	3236	2187	4206	3076	5915	
600	400	132	254	193	372	260	501	343	661	481	925
	500	165	318	242	465	326	626	429	826	601	1156
	600	198	382	290	558	391	751	515	991	722	1388
	700	232	445	339	651	456	877	601	1156	842	1619
	800	265	509	387	744	521	1002	687	1321	962	1850
	900	298	572	435	837	586	1127	773	1486	1082	2082
	1000	331	636	484	930	651	1252	859	1651	1203	2313
	1100	364	700	532	1023	716	1378	945	1816	1323	2544
	1200	397	763	580	1116	781	1503	1030	1982	1443	2775
	1400	463	890	677	1302	912	1753	1202	2312	1684	3238
	1600	529	1018	774	1488	1042	2004	1374	2642	1924	3701
	1800	595	1145	871	1674	1172	2254	1546	2972	2165	4163
	2000	661	1272	967	1860	1302	2505	1717	3303	2405	4626
	2200	728	1399	1064	2046	1433	2755	1889	3633	2646	5088
	2400	794	1526	1161	2233	1563	3006	2061	3963	2886	5551
	2600	860	1654	1258	2419	1693	3256	2233	4294	3127	6014
2800	926	1781	1354	2605	1823	3507	2404	4624	3368	6476	
3000	992	1908	1451	2791	1954	3757	2576	4954	3608	6939	



## LP PLAN RADIATOR

Vi kan även tillverka samtliga våra LP-modeller i plant utförande enligt kundens önskemål. Beroende på modell svetsas eller limmas en plan front på den yttre frontplåten. Den plana fronten ger ett estetiskt och sobert intryck. Radiatorerna

pulverlackeras i en halvmatt lätt strukturerad yta i RAL9016. Den fina ytan har mycket hög tålighet och höjer helhetsintrycket. Beroende på modell reduceras värmestrålningseffekten på radiatorer med plan front.