



MP KLASSISK PANELRADIATOR

MP-radiatorn är en svensk klassiker sedan decennier. Den var länge svensk standard och installerades i de flesta bostäder byggda under 1950-talet fram till mitten av 1980-talet.

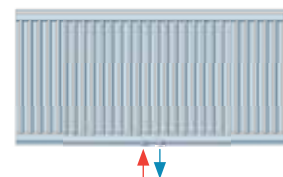
Våra MP-radiatorer har samma anslutningsmått vilket förenklar utbyten och gör dem till ett självskrivet val vid renoveringar och ombyggnader. Dagens MP-radiatorer har bättre effektagivning tack vare modern konvektionsteknik. Den klassiska designen är dock densamma.

MP-radiatorn har en mycket stabil grundkonstruktion vilket gör att den lämpar sig väl i utsatta sammanhang, som exempelvis offentliga miljöer och trapphus. Flera alternativ för vägg- och golvmontage finns och radiatorerna kan självfallet anpassas helt efter olika kundönskemål.

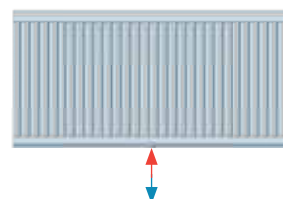
MP SIDOKOPPLAD



MP 2-HÅLS BOTTEN



MP 1-HÅLS BOTTEN



Generellt för klassisk MP panelradiator

Radiator typer	MP, MPC, MP2, MP2C, MP3, MP3C, MP4 och MP4C
Konstruktion	Enligt EN 442
Material	Kallvalsat stål 1,15–1,25 mm, 0,4 mm
Ytbehandling	Avfettning Fosfatering Grundmålning Pulverlackering med epoxypolyester Härdning <i>Ytbehandlingen uppfyller DIN 55900</i>
Färg	RAL 9016
Tryckklass	PN6
Anslutning	2 x 1/2" samt 2x1/8" ISO228, innergånga
Tillbehör	2 x 1/2"-3/8" reducering, 2 x 1/8" luftskruv, samt erforderliga omfångskonsoler
Kvalitetsnorm	ISO 9001

Kundanpassning Radiatorlängder kan kundanpassas per kanal (33,3mm), maxlängd 4 000 mm. Mot pristillägg tillverkas radiatorerna med 3/8", 3/4" och 1" anslutningar i valfria placeringar. Radiatorerna går även att få med valfri anslutningsstorlek på förekommande bottenanslutningar. Radiatorerna kan med fördel svängas alternativt vinklas, enligt mall eller ritning från kund. Radiatorerna kan levereras olackerade, grundlackerade eller lackerade i valfri kulör. För andra kundanpassningar kontakta Lenhovda Radiatorfabrik AB. Se sida 49 för tillbehör till klassiska MP panelradiatorer.

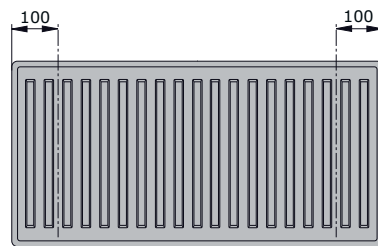
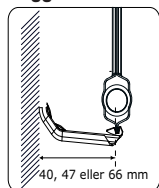
Monteringsmått

Borrmått i mm

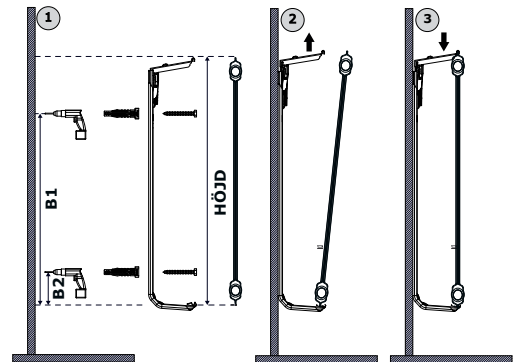
Höjd	B1	B2
200	95	55
300	195	55
440	335	55
500	395	55
590	485	55
740	635	55

Radiator	Höjd	Längd	Antal konsoler	Antal skruvar
Typ MP	200-740	200-2000	2x	4x
	200-740	2033-2966	3x	6x
	200-740	3000-4000	4x	8x

Väggavstånd



Optimal placering av omfångskonsoler



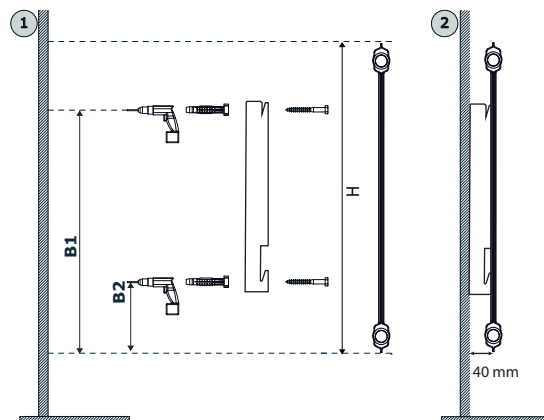
Borrinformation:

Borr diameter: 10 mm
Borrdjup: ca 80 mm
Rengör borrhålet
Borra inte med slag i hålligt tegel

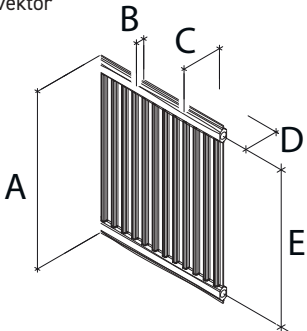
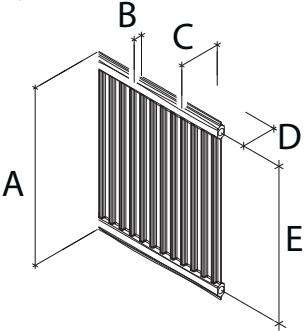
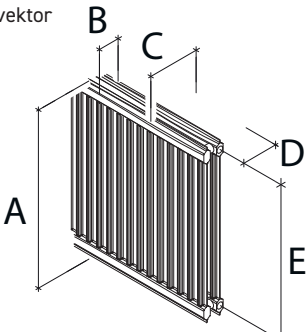
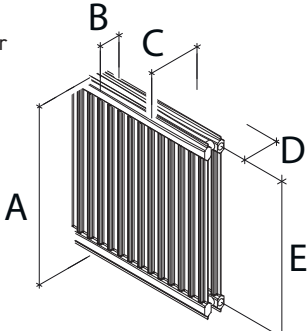
MP med bygel för linjalfäste

Borrmått i mm

Höjd	Modell	B1	B2
300	MP	195	72
440	MP	330	90
500	MP	360	120
590	MP	405	165
740	MP	570	155
990	MP	695	280



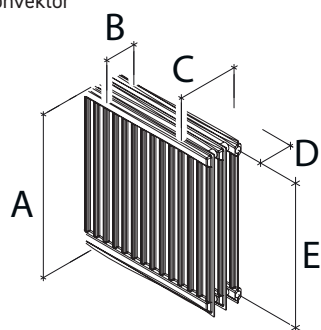
Klassisk MP panelradiator

MP Enkelpanel utan konvektor 	A	Radiatorhöjd	200	300	440	500	590	740	990
	B	Radiatordjup	25	25	25	25	25	25	25
	C	Vägg - Utsida *	59	59	59	59	59	59	52
	D	Vägg - Anslutning *	47	47	47	47	47	47	40
	E	C/C tillopp - retur *	145	245	385	445	535	685	935
	Volym	Liter/meter	1,88	2,29	2,86	3,11	3,48	4,09	5,12
	Vikt	Kg/meter	4,2	6,3	9,1	10,3	12,1	15,1	20,1
	Effekt	Watt/meter 75/65-20 *	243	341	472	526	607	739	959
MPC Enkelpanel med en konvektor 	A	Radiatorhöjd	200	300	440	500	590	740	990
	B	Radiatordjup	46	46	46	46	46	46	46
	C	Vägg - Utsida *	59	59	59	59	59	59	52
	D	Vägg - Anslutning *	47	47	47	47	47	47	40
	E	C/C tillopp - retur *	145	245	385	445	535	685	935
	Volym	Liter/meter	1,88	2,29	2,86	3,11	3,48	4,09	5,12
	Vikt	Kg/meter	5,2	8,3	11,4	14,4	17,1	20,14	26,94
	Effekt	Watt/meter 75/65-20 *	325	465	659	742	866	1076	1435
MP2 Dubbelpanel utan konvektor 	A	Radiatorhöjd	200	300	440	500	590	740	990
	B	Radiatordjup	64	64	64	64	64	64	64
	C	Vägg - Utsida *	100	100	100	100	100	100	92
	D	Vägg - Anslutning *	47	47	47	47	47	47	40
	E	C/C tillopp - retur *	145	245	385	445	535	685	935
	Volym	Liter/meter	3,76	4,58	5,72	6,22	6,96	8,18	10,24
	Vikt	Kg/meter	8,4	12,6	18,2	20,6	24,2	30,2	40,2
	Effekt	Watt/meter 75/65-20 *	397	540	727	806	922	1117	1450
MP2C Dubbelpanel med en konvektor 	A	Radiatorhöjd	200	300	440	500	590	740	990
	B	Radiatordjup	64	64	64	64	64	64	64
	C	Vägg - Utsida *	100	100	100	100	100	100	92
	D	Vägg - Anslutning *	47	47	47	47	47	47	40
	E	C/C tillopp - retur *	145	245	385	445	535	685	935
	Volym	Liter/meter	3,76	4,58	5,72	6,22	6,96	8,18	10,24
	Vikt	Kg/meter	9,4	14,6	20,5	24,7	29,2	35,2	49,3
	Effekt	Watt/meter 75/65-20 *	484	673	918	1018	1164	1399	1771

* För andra anslutningar och mått se sida 53 anslutningar

MP3

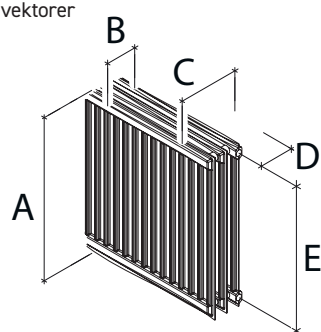
Trippelpanel
utan konvektor



A	Radiatorhöjd	200	300	440	500	590	740	990
B	Radiatordjup	104	104	104	104	104	104	104
C	Vägg - Utsida *	140	140	140	140	140	140	132
D	Vägg - Anslutning *	47	47	47	47	47	47	40
E	C/C tillopp - retur *	145	245	385	445	535	685	935
Volym	Liter/meter	5,64	6,87	8,58	9,33	10,44	12,27	15,36
Vikt	Kg/meter	12,6	18,9	27,3	30,9	36,3	45,3	60,3
Effekt	Watt/meter 75/65-20 *	500	705	993	1119	1312	1649	2263

MP3C

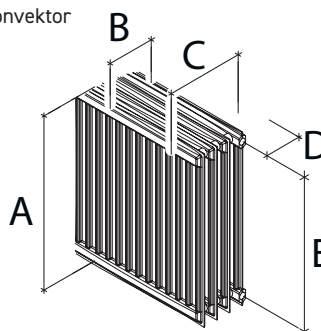
Trippelpanel med
två konvektorer



A	Radiatorhöjd	200	300	440	500	590	740	990
B	Radiatordjup	104	104	104	104	104	104	104
C	Vägg - Utsida *	140	140	140	140	140	140	132
D	Vägg - Anslutning *	47	47	47	47	47	47	40
E	C/C tillopp - retur *	145	245	385	445	535	685	935
Volym	Liter/meter	5,64	6,87	8,58	9,33	10,44	12,27	15,36
Vikt	Kg/meter	14,6	22,9	31,9	39,1	46,3	55,38	78,5
Effekt	Watt/meter 75/65-20 *	679	923	1258	1402	1624	2009	2714

MP4

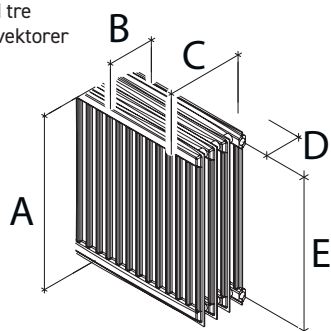
Fyra paneler
utan konvektor



A	Radiatorhöjd	200	300	440	500	590	740	990
B	Radiatordjup	144	144	144	144	144	144	144
C	Vägg - Utsida *	180	180	180	180	180	180	172
D	Vägg - Anslutning *	47	47	47	47	47	47	40
E	C/C tillopp - retur *	145	245	385	445	535	685	935
Volym	Liter/meter	7,52	9,16	11,44	12,44	13,92	16,36	20,48
Vikt	Kg/meter	16,8	25,2	36,4	41,2	48,4	60,4	80,4
Effekt	Watt/meter 75/65-20 *	638	899	1266	1404	1647	2069	2840

MP4C

Fyra paneler
med tre
konvektorer



A	Radiatorhöjd	200	300	440	500	590	740	990
B	Radiatordjup	144	144	144	144	144	144	144
C	Vägg - Utsida *	180	180	180	180	180	180	172
D	Vägg - Anslutning *	47	47	47	47	47	47	40
E	C/C tillopp - retur *	145	245	385	445	535	685	935
Volym	Liter/meter	7,52	9,16	11,44	12,44	13,92	16,36	20,48
Vikt	Kg/meter	18,8	29,2	41	49,4	58,4	70,48	98,6
Effekt	Watt/meter 75/65-20 *	721	1016	1431	1587	1861	2338	3209

* För andra anslutningar och mått se sida 53 anslutningar

Effekttabell MP panelradiator

Höjd mm	Bredd mm	MP		MPC		MP2		MP2C		MP3 effekt enl ISO		MP3C	
		Effekt 55/45-20	Effekt 75/65-20	Effekt 55/45-20	Effekt 75/65-20	Effekt 55/45-20	Effekt 75/65-20	Effekt 55/45-20	Effekt 75/65-20	Effekt 55/45-20	Effekt 75/65-20	Effekt 55/45-20	Effekt 75/65-20
200	200	26	50	34	65	43	83	49	97	51	100	70	139
	400	52	99	69	130	85	164	98	194	101	200	140	277
	600	78	148	103	195	126	244	147	291	152	300	209	413
	800	103	196	138	260	166	321	196	388	202	400	277	547
	1000	128	243	172	325	205	397	245	484	253	500	344	679
	1200	153	290	206	390	243	471	294	581	304	600	410	811
	1400	177	336	241	455	280	543	344	678	354	700	475	940
	1600	201	381	275	520	317	613	393	775	405	800	540	1068
	1800	225	426	310	585	352	682	442	872	455	900	604	1194
	2000	248	471	344	649	387	749	491	969	506	1000	667	1319
	2200	271	514	378	714	421	815	540	1066	556	1099	729	1441
	2400	294	558	413	779	454	879	589	1163	606	1199	791	1563
	2600	316	600	447	844	486	941	638	1259	657	1299	852	1684
2800	339	642	482	909	517	1002	687	1356	707	1398	912	1802	
3000	356	684	510	974	548	1061	736	1453	758	1498	971	1919	
300	200	36	69	49	93	57	111	68	135	71	141	94	188
	400	72	138	97	186	114	221	136	269	142	282	188	374
	600	107	207	146	279	169	329	205	404	213	423	281	559
	800	143	274	194	372	224	435	273	538	284	564	373	741
	1000	177	341	243	465	278	540	341	673	355	705	464	923
	1200	212	408	292	558	331	643	409	807	426	846	554	1104
	1400	246	474	340	652	383	745	477	942	497	987	644	1282
	1600	280	539	389	745	434	844	545	1077	568	1128	734	1460
	1800	314	604	437	838	485	943	614	1211	638	1269	822	1635
	2000	347	668	486	931	535	1039	682	1346	709	1410	910	1810
	2200	381	732	534	1024	584	1135	750	1480	780	1551	996	1983
	2400	413	795	583	1117	632	1228	818	1615	851	1691	1083	2155
	2600	446	858	632	1210	679	1321	886	1750	922	1832	1169	2325
2800	478	920	680	1303	726	1411	954	1884	992	1973	1253	2495	
3000	510	981	729	1396	772	1501	1023	2019	1063	2113	1337	2662	
440	200	50	95	69	132	76	149	93	184	99	199	127	254
	400	99	190	137	264	151	296	186	367	198	397	253	507
	600	148	285	206	395	226	441	279	551	298	596	378	759
	800	196	378	274	527	299	585	372	734	397	795	503	1009
	1000	245	472	343	659	372	727	465	918	496	993	627	1258
	1200	293	564	411	791	444	868	558	1101	595	1192	750	1505
	1400	341	657	480	922	516	1008	651	1285	694	1390	872	1751
	1600	388	748	549	1054	586	1146	744	1469	793	1589	994	1996
	1800	435	839	617	1186	656	1282	837	1652	893	1787	1115	2239
	2000	482	930	686	1318	725	1417	930	1836	992	1985	1236	2481
	2200	529	1020	754	1449	794	1551	1023	2019	1091	2184	1356	2722
	2400	575	1109	823	1581	861	1683	1116	2203	1190	2382	1474	2961
	2600	621	1198	891	1713	928	1814	1209	2386	1289	2580	1593	3199
2800	667	1286	960	1845	994	1944	1302	2570	1388	2778	1711	3436	
3000	713	1374	1028	1977	1060	2072	1395	2754	1487	2977	1829	3672	
500	200	55	106	77	148	84	164	103	204	111	224	140	283
	400	110	212	154	297	167	327	206	407	223	448	280	565
	600	164	317	231	445	249	488	309	611	334	672	419	846
	800	219	422	308	593	331	648	413	814	446	895	558	1124
	1000	273	526	385	742	411	806	516	1018	557	1119	696	1402
	1200	326	630	462	890	491	962	619	1222	669	1343	833	1679
	1400	380	733	539	1038	571	1118	722	1425	780	1566	970	1953
	1600	433	835	617	1186	649	1272	825	1629	891	1790	1105	2227
	1800	486	937	694	1335	727	1424	928	1832	1003	2014	1240	2500
	2000	538	1039	771	1483	804	1575	1031	2036	1114	2237	1375	2771
	2200	590	1139	848	1631	880	1724	1134	2240	1225	2461	1508	3041
	2400	642	1240	925	1780	956	1873	1238	2443	1337	2684	1642	3309
	2600	694	1340	1002	1928	1031	2019	1341	2647	1448	2908	1775	3577
2800	746	1439	1079	2076	1105	2165	1444	2851	1559	3131	1906	3842	
3000	797	1538	1156	2225	1179	2309	1547	3054	1670	3354	2038	4107	

Effekttabell MP panelradiator

Höjd mm	Bredd mm	MP		MPC		MP2		MP2C		MP3 effekt enl ISO		MP3C	
		Effekt 55/45-20	Effekt 75/65-20	Effekt 55/45-20	Effekt 75/65-20	Effekt 55/45-20	Effekt 75/65-20	Effekt 55/45-20	Effekt 75/65-20	Effekt 55/45-20	Effekt 75/65-20	Effekt 55/45-20	Effekt 75/65-20
590	200	63	122	90	173	95	187	118	233	130	263	161	327
	400	126	244	180	346	190	373	236	466	260	525	322	654
	600	189	365	269	520	284	558	354	699	390	788	482	978
	800	252	486	359	693	377	741	472	931	520	1050	642	1302
	1000	314	607	449	866	469	922	590	1164	650	1312	801	1624
	1200	376	726	539	1039	561	1103	708	1397	781	1575	959	1944
	1400	437	845	629	1212	652	1281	826	1630	911	1837	1117	2264
	1600	499	964	719	1386	742	1459	944	1863	1041	2099	1274	2582
	1800	560	1082	808	1559	832	1635	1061	2096	1171	2362	1430	2899
	2000	621	1200	898	1732	921	1809	1179	2328	1300	2624	1586	3214
	2200	681	1317	988	1905	1009	1982	1297	2561	1430	2886	1741	3529
	2400	742	1433	1078	2079	1096	2154	1415	2794	1560	3148	1896	3842
	2600	802	1550	1168	2252	1183	2325	1533	3027	1690	3410	2050	4154
2800	862	1665	1258	2425	1269	2494	1651	3260	1820	3672	2202	4463	
3000	921	1780	1347	2598	1354	2662	1769	3493	1950	3934	2355	4773	
740	200	77	149	111	215	114	226	142	280	162	330	197	405
	400	153	297	222	430	228	451	283	560	325	660	394	807
	600	230	445	334	646	341	674	425	839	487	990	591	1209
	800	306	592	445	861	454	897	567	1119	649	1320	787	1610
	1000	381	739	556	1076	565	1117	709	1399	811	1649	982	2009
	1200	457	885	667	1291	676	1336	850	1679	973	1979	1176	2408
	1400	532	1031	779	1506	787	1554	992	1958	1136	2309	1370	2804
	1600	607	1176	890	1721	896	1771	1134	2238	1298	2639	1563	3200
	1800	682	1321	1001	1937	1005	1986	1275	2518	1460	2968	1756	3593
	2000	756	1465	1112	2152	1113	2200	1417	2798	1622	3298	1948	3986
	2200	830	1609	1223	2367	1221	2413	1559	3077	1784	3628	2139	4378
	2400	904	1752	1335	2582	1328	2624	1700	3357	1946	3957	2330	4768
	2600	978	1895	1446	2797	1434	2834	1842	3637	2108	4287	2520	5157
2800	1051	2037	1557	3012	1540	3042	1984	3917	2270	4616	2709	5545	
3000	1125	2179	1668	3228	1644	3249	2126	4197	2432	4946	2898	5931	
990	200	99	193	148	287	147	293	179	354	220	453	262	545
	400	198	385	295	574	293	584	359	708	439	905	525	1089
	600	296	577	443	861	438	874	538	1063	659	1358	785	1632
	800	395	768	590	1148	583	1163	718	1417	879	1810	1046	2173
	1000	493	959	738	1435	727	1450	897	1771	1098	2263	1305	2714
	1200	591	1149	885	1723	871	1736	1076	2125	1318	2715	1564	3253
	1400	688	1339	1033	2010	1013	2021	1256	2479	1538	3167	1823	3790
	1600	786	1528	1181	2297	1156	2304	1435	2834	1757	3620	2082	4327
	1800	883	1717	1328	2584	1297	2586	1615	3188	1977	4072	2339	4862
	2000	979	1905	1476	2871	1438	2867	1794	3542	2196	4524	2595	5396
	2200	1076	2093	1623	3158	1578	3147	1974	3896	2416	4976	2851	5928
	2400	1172	2280	1771	3445	1717	3425	2153	4250	2636	5429	3107	6459
	2600	1268	2467	1918	3732	1856	3702	2332	4605	2855	5881	3362	6989
2800	1364	2653	2066	4019	1994	3977	2512	4959	3075	6333	3616	7517	
3000	1459	2839	2213	4306	2132	4251	2691	5313	3294	6785	3869	8044	

Pris exkl moms

Höjd mm	Bredd mm	MP	MPC	MP2	MP2C	MP3	MP3C	Höjd mm	Bredd mm	MP	MPC	MP2	MP2C	MP3	MP3C	
200	200	832	873	1271	1305	2225	2334	300	200	850	907	1307	1358	2281	2429	
	400	832	873	1271	1305	2225	2334		400	850	907	1307	1358	2281	2429	
	600	921	978	1434	1488	2470	2630		600	958	1033	1492	1570	2558	2787	
	800	1016	1089	1599	1676	2721	2950		800	1070	1153	1685	1784	2845	3142	
	1000	1111	1195	1764	1866	2966	3266		1000	1185	1282	1872	1993	3125	3502	
	1200	1203	1301	1936	2050	3222	3568		1200	1291	1406	2057	2212	3403	3868	
	1400	1367	1414	2097	2233	3463	3874		1400	1402	1531	2243	2425	3685	4228	
	1600	1398	1514	2265	2422	3716	4189		1600	1513	1656	2429	2637	3964	4586	
	1800	1488	1625	2431	2602	3965	4483		1800	1625	1784	2624	2854	4254	4950	
	2000	1586	1729	2591	2786	4206	4786		2000	1727	1914	2806	3063	4529	5302	
	2200	1684	1834	2764	2978	4464	5100		2200	1837	2036	2998	3281	4817	5663	
	2400	1777	1946	2932	3162	4716	5403		2400	1947	2194	3181	3491	5088	6018	
	2600	1875	2047	3092	3344	4958	5713		2600	2058	2284	3366	3702	5366	6375	
	2800	1973	2157	3258	3528	5206	6019		2800	2167	2419	3558	3919	5655	6734	
3000	2068	2266	3420	3714	5452	6325	3000	2278	2541	3743	4130	5930	7092			
440	200	880	943	1349	1415	2340	2544	500	200	895	976	1376	1455	2385	2611	
	400	880	943	1349	1415	2340	2544		400	895	976	1376	1455	2385	2611	
	600	1012	1098	1563	1663	2665	2966		600	1037	1136	1610	1723	2734	3069	
	800	1136	1244	1784	1923	2998	3400		800	1174	1297	1854	1996	3102	3532	
	1000	1263	1398	2001	2170	3322	3829		1000	1313	1461	2090	2269	3453	3996	
	1200	1396	1551	2224	2426	3654	4258		1200	1455	1628	2325	2544	3807	4459	
	1400	1525	1695	2446	2678	3985	4686		1400	1595	1787	2554	2813	4150	4922	
	1600	1650	1844	2664	2932	4315	5120		1600	1732	1954	2791	3090	4508	5397	
	1800	1782	1996	2882	3180	4639	5545		1800	1874	2116	3035	3364	4872	5860	
	2000	1912	2153	3095	3432	4964	5976		2000	2003	2280	3268	3633	5224	6321	
	2200	2039	2301	3322	3687	5306	6406		2200	2146	2448	3503	3908	5574	6778	
	2400	2170	2451	3541	3939	5629	6835		2400	2288	2606	3738	4178	5926	7243	
	2600	2298	2604	3757	4192	5955	7266		2600	2424	2776	3968	4446	6273	7701	
	2800	2427	2752	3973	4444	6276	7687		2800	2565	2935	4207	4719	6629	8167	
3000	2557	2904	4190	4696	6602	8117	3000	2704	3099	4441	4991	6978	8628			
590	200	925	1014	1432	1517	2467	2721	740	200	1334	1490	2110	2255	3484	3917	
	400	925	1014	1432	1517	2467	2721		400	1334	1490	2110	2255	3484	3917	
	600	1080	1195	1693	1821	2857	3237		600	1599	1816	2541	2762	4132	4791	
	800	1235	1376	1948	2114	3245	3744		800	1851	2130	2982	3268	4791	5655	
	1000	1392	1571	2206	2421	3631	4260		1000	2107	2446	3416	3777	5446	6526	
	1200	1539	1753	2474	2723	4033	4780		1200	2367	2764	3847	4282	6089	7397	
	1400	1695	1939	2729	3024	4416	5302		1400	2626	3080	4282	4787	6738	8264	
	1600	1854	2123	2988	3322	4800	5809		1600	2885	3396	4714	5293	7391	9129	
	1800	2003	2311	3249	3629	5193	6326		1800	3137	3722	5147	5796	8041	9994	
	2000	2158	2499	3508	3924	5578	6842		2000	3394	4035	5580	6307	8695	10874	
	2200	2320	2680	3769	4231	5974	7354		2200	3657	4356	6016	6811	9342	11729	
	2400	2469	2868	4032	4531	6366	7870		2400	3912	4675	6447	7316	9990	12608	
	2600	2624	3051	4286	4840	6751	8409		2600	4164	4990	6882	7824	10644	13475	
	2800	2782	3235	4551	5137	7144	8900		2800	4419	5308	7308	8325	11287	14329	
3000	2933	3420	4810	5441	7531	9429	3000	4672	5623	7743	8831	11938	15200			
990	200	1743	1946	2757	2943	4550	5116									
	400	1743	1946	2757	2943	4550	5116									
	600	2087	2372	3317	3607	5397	6258									
	800	2418	2780	3895	4267	6258	7386									
	1000	2752	3195	4462	4933	7111	8523									
	1200	3092	3609	5025	5592	7952	9661									
	1400	3429	4021	5592	6253	8802	10794									
	1600	3768	4438	6157	6915	9653	11922									
	1800	4095	4860	6722	7570	10502	13052									
	2000	4433	5270	7287	8237	11353	14201									
	2200	4776	5690	7856	8897	12203	15319									
	2400	5109	6106	8420	9557	13047	16464									
	2600	5438	6516	8988	10217	13900	17596									
	2800	5770	6931	9545	10873	14739	18716									
3000	6103	7344	10113	11534	15590	19852										