

KAMFLÄNSRÖR

Med kamflänsrör från Lenhovda väljer du originalet, för klassisk design och ökad effekt. Kamrör fungerar utmärkt som kallrasskydd vid stora glaspartier.

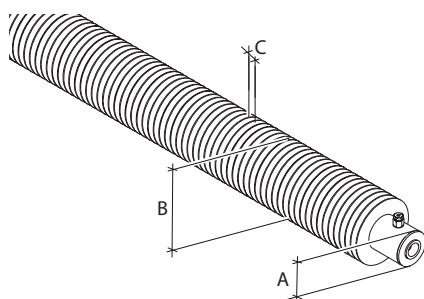
Till kamflänsrör använder vi minst två millimeter tjockt svenskt stål. På dessa modeller är det endast fantasin som sätter gränsen, det går att få Kamflänsrör med flera rör (ex. vis 2-rörs, 3-rörs), även böjda går att göra.

Kamflänsrör finns i valfri längd upp till 6000 mm.

Kamrör från Lenhovda är högfrekvenssvetsade längs hela kontaktytan mellan röret och kammen vilket säkerställer en mycket god värmeöverföring.

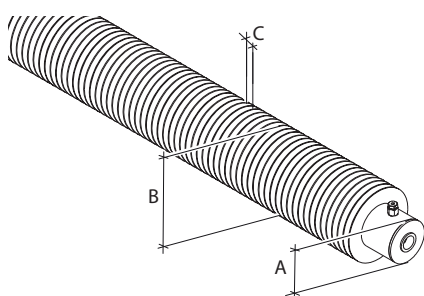


Kamflänsrör 48,3/92,3



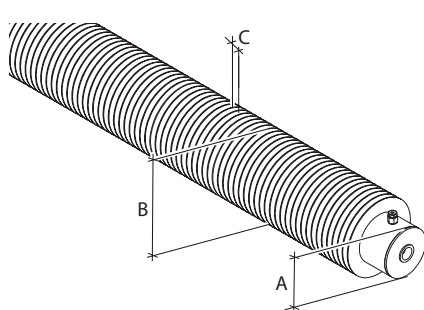
A	Rördimension	48,3
B	Ytterdiameter	92,3
C	Kamdelning C/C	10
	Kamdimension	22x1,25
Effekt	W/meter 75/65-20	299
Volym	Liter/meter	1,40
Vikt	Kg/meter	8,50

Kamflänsrör 60,3/104,3



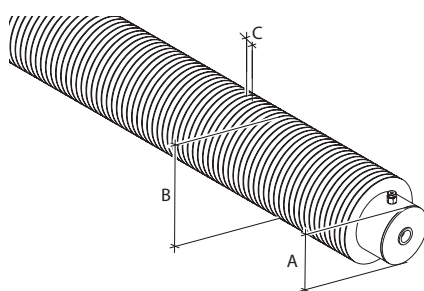
A	Rördimension	60,3
B	Ytterdiameter	104,3
C	Kamdelning C/C	10
	Kamdimension	22x1,25
Effekt	W/meter 75/65-20	340
Volym	Liter/meter	2,30
Vikt	Kg/meter	10,40

Kamflänsrör 76,1/120



A	Rördimension	76,1
B	Ytterdiameter	120
C	Kamdelning C/C	10
	Kamdimension	22x1,25
Effekt	W/meter 75/65-20	400
Volym	Liter/meter	3,90
Vikt	Kg/meter	12,40

Kamflänsrör 88,9/132,9



A	Rördimension	88,9
B	Ytterdiameter	132,9
C	Kamdelning C/C	10
	Kamdimension	22x1,25
Effekt	W/meter 75/65-20	424
Volym	Liter/meter	5,40
Vikt	Kg/meter	14,90