

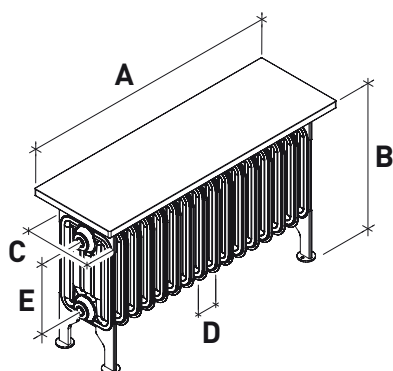
# BÄNKVÄRME

Lenhovda Radiatorfabrik erbjuder många lösningar för bänkvärme. Särskilt lämpliga för offentliga miljöer som skolor, förskolor, samlingslokaler, kyrkbänkar och mycket mera. Våra diskret designade konvektorer för vattenburen

värme kan byggas in mängder av miljöer där särskild hänsyn måste tas till rummet i övrigt. De kan också användas för att skapa imfria glaspartier och sprida behaglig värme över stora ytor.

## Bänkvärme Sektion Triplex

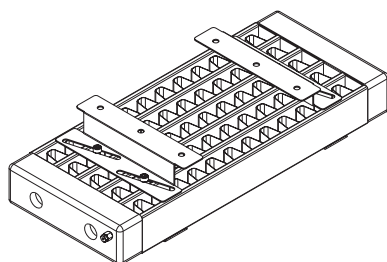
Triplex



<b>A</b>	Längd, kan tillverkas från 450-2250 mm	
<b>B</b>	*Höjd utan bänkskiva	450
<b>C</b>	Sektionsdjup	190
<b>D</b>	Sektionsbredd	45
<b>E</b>	C/C tillopp - retur	210
<b>Antal ben</b>	St	2 till 5
<b>Effekt</b>	W/sektion 75/65-20	46
<b>Volym</b>	Liter/sektion	0,53
<b>Vikt</b>	Kg/sektion	1,17

## Bänkvärme Tegnér

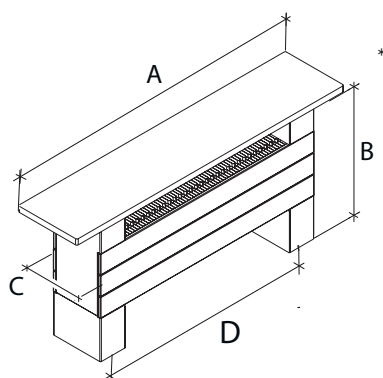
Tegnér



<b>A</b>	Längd (i steg om 200 mm)	600-3000
<b>B</b>	Konvektorhöjd	70
<b>C</b>	Konvektordjup	250
<b>Effekt</b>	W/meter 75/65-20	692
<b>Volym</b>	Liter/meter	4,0
<b>Vikt</b>	kg/meter	12,8

## Bänkvärme Exello

Exello



<b>A</b>	Längd, kan tillverkas från 500 - 3000 mm	
<b>B</b>	*Höjd utan bänkskiva	430
<b>C</b>	Djup	178
<b>D</b>	C/C tillopp - retur	Längd -60 mm
<b>Antal ben</b>	st	2-3
<b>Effekt</b>	Watt/meter 75/65-20	1314
<b>Volym</b>	Liter/meter	4
<b>Vikt</b>	Kg/meter	35