

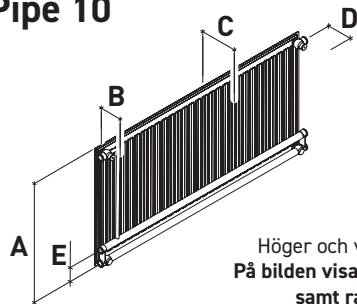
# LP 60 Pipe panelradiator



Panelradiator i specialutförande med ventil och rörarrangemang c/c 60 mm på radiatorns baksida.

## LP-60Pipe 10

Enkelpanel

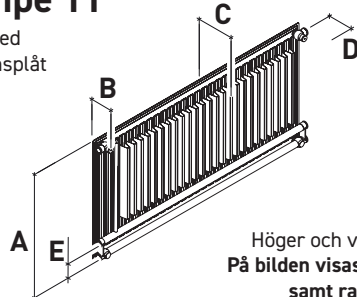


Höger och vänsterutförande.  
På bilden visas högerutförande  
samt radiatorns baksida

<b>A</b>	Radiatorhöjd	200	300	400	500	600
<b>B</b>	Radiatordjup	46	46	46	46	46
<b>C</b>	Utsida - Vägg	73	73	73	73	73
<b>D</b>	Vägg - Anslutning	37	37	37	37	37
<b>E</b>	C/C tillopp - retur	60	60	60	60	60
<b>Volym</b>	Liter/meter	1,60	2,10	2,60	3,00	3,50
<b>Vikt</b>	Kg/meter	5,00	6,80	8,90	11,00	13,00
<b>Effekt</b>	Watt/meter 75/65-20	243	330	424	530	636

## LP-60Pipe 11

Enkelpanel med en konvektionsplåt

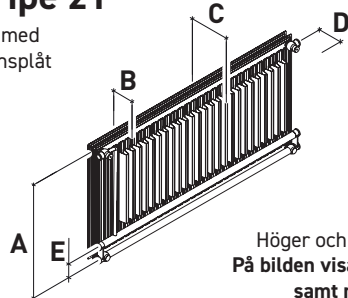


Höger och vänsterutförande.  
På bilden visas högerutförande  
samt radiatorns baksida

<b>A</b>	Radiatorhöjd	200	300	400	500	600
<b>B</b>	Radiatordjup	65	65	65	65	65
<b>C</b>	Utsida - Vägg	73	73	73	73	73
<b>D</b>	Vägg - Anslutning	37	37	37	37	37
<b>E</b>	C/C tillopp - retur	60	60	60	60	60
<b>Volym</b>	Liter/meter	1,60	2,10	2,60	3,00	3,50
<b>Vikt</b>	Kg/meter	6,40	10,80	14,20	17,60	21,00
<b>Effekt</b>	Watt/meter 75/65-20	343	479	606	742	866

## LP-60Pipe 21

Dubbelpanel med en konvektionsplåt

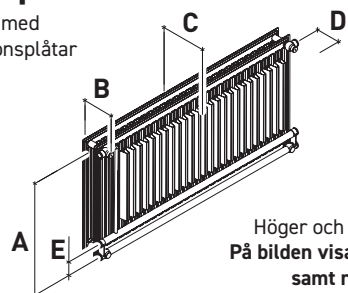


Höger och vänsterutförande.  
På bilden visas högerutförande  
samt radiatorns baksida

<b>A</b>	Radiatorhöjd	200	300	400	500	600
<b>B</b>	Radiatordjup	70	70	70	70	70
<b>C</b>	Utsida - Vägg	101	101	101	101	101
<b>D</b>	Vägg - Anslutning	37	37	37	37	37
<b>E</b>	C/C tillopp - retur	60	60	60	60	60
<b>Volym</b>	Liter/meter	3,10	4,20	5,20	6,10	7,10
<b>Vikt</b>	Kg/meter	11,40	16,60	22,00	27,20	32,40
<b>Effekt</b>	Watt/meter 75/65-20	484	673	905	1157	1414

## LP-60Pipe 22

Dubbelpanel med två konvektionsplåtar



Höger och vänsterutförande.  
På bilden visas högerutförande  
samt radiatorns baksida

<b>A</b>	Radiatorhöjd	200	300	400	500	600
<b>B</b>	Radiatordjup	100	100	100	100	100
<b>C</b>	Utsida - Vägg	129	129	129	129	129
<b>D</b>	Vägg - Anslutning	37	37	37	37	37
<b>E</b>	C/C tillopp - retur	60	60	60	60	60
<b>Volym</b>	Liter/meter	3,10	4,20	5,20	6,10	7,10
<b>Vikt</b>	Kg/ meter	12,80	18,50	24,60	30,80	36,80
<b>Effekt</b>	Watt/meter 75/65-20	694	959	1208	1444	1670

# EFFEKTABELL, LP-60PIPE

Höjd (mm)	Längd (mm)	LP-PIPE 10		LP-PIPE 11		LP-PIPE 21		LP-PIPE 22	
		Effekt	Effekt	Effekt	Effekt	Effekt	Effekt	Effekt	Effekt
		55/45-20	75/65-20	55/45-20	75/65-20	55/45-20	75/65-20	55/45-20	75/65-20
200	600	76	146	107	206	151	290	217	416
	800	101	194	143	274	201	387	289	555
	1000	126	243	178	343	252	484	361	694
	1200	152	292	214	412	302	581	433	833
	1400	177	340	250	480	352	678	505	972
	1600	202	389	285	549	403	774	577	1110
	1800	227	437	321	617	453	871	650	1249
	2000	253	486	357	686	503	968	722	1388
	2400	303	583	428	823	604	1162	866	1666
	3000	379	729	535	1029	755	1452	1083	2082
300	400	69	132	100	192	140	269	199	384
	500	86	165	125	240	175	337	249	480
	600	103	198	149	287	210	404	299	575
	700	120	231	174	335	245	471	349	671
	800	137	264	199	383	280	538	399	767
	900	154	297	224	431	315	606	449	863
	1000	172	330	249	479	350	673	499	959
	1100	189	363	274	527	385	740	549	1055
	1200	206	396	299	575	420	808	598	1151
	1400	240	462	349	671	490	942	698	1343
	1600	275	528	399	766	560	1077	798	1534
	1800	309	594	448	862	630	1211	898	1726
	2000	343	660	498	958	700	1346	997	1918
	2200	378	726	548	1054	770	1481	1097	2110
	2400	412	792	598	1150	840	1615	1197	2302
	2600	446	858	648	1245	910	1750	1297	2493
2800	480	924	697	1341	980	1884	1396	2685	
3000	515	990	747	1437	1050	2019	1496	2877	
400	400	88	170	126	242	188	362	251	483
	500	110	212	158	303	235	453	314	604
	600	132	254	189	364	282	543	377	725
	700	154	297	221	424	329	634	440	846
	800	176	339	252	485	376	724	503	966
	900	198	382	284	545	424	815	565	1087
	1000	220	424	315	606	471	905	628	1208
	1100	243	466	347	667	518	996	691	1329
	1200	265	509	378	727	565	1086	754	1450
	1400	309	594	441	848	659	1267	879	1691
	1600	353	678	504	970	753	1448	1005	1933
	1800	397	763	567	1091	847	1629	1131	2174
	2000	441	848	630	1212	941	1810	1256	2416
	2200	485	933	693	1333	1035	1991	1382	2658
	2400	529	1018	756	1454	1129	2172	1508	2899
	2600	573	1102	819	1576	1224	2353	1633	3141
2800	617	1187	882	1697	1318	2534	1759	3382	
3000	661	1272	945	1818	1412	2715	1884	3624	
500	400	110	212	154	297	241	463	300	578
	500	138	265	193	371	301	579	375	722
	600	165	318	232	445	361	694	451	866
	700	193	371	270	519	421	810	526	1011
	800	220	424	309	594	481	926	601	1155
	900	248	477	347	668	541	1041	676	1300
	1000	276	530	386	742	602	1157	751	1444
	1100	303	583	424	816	662	1273	826	1588
	1200	331	636	463	890	722	1388	901	1733
	1400	386	742	540	1039	842	1620	1051	2022
	1600	441	848	617	1187	963	1851	1201	2310
	1800	496	954	695	1336	1083	2083	1352	2599
	2000	551	1060	772	1484	1203	2314	1502	2888
	2200	606	1166	849	1632	1324	2545	1652	3177
	2400	661	1272	926	1781	1444	2777	1802	3466
	2600	717	1378	1003	1929	1564	3008	1952	3754
2800	772	1484	1080	2078	1685	3240	2102	4043	
3000	827	1590	1158	2226	1805	3471	2253	4332	
600	400	132	254	180	346	294	566	347	668
	500	165	318	225	433	368	707	434	835
	600	198	382	270	520	441	848	521	1002
	700	232	445	315	606	515	990	608	1169
	800	265	509	360	693	588	1131	695	1336
	900	298	572	405	779	662	1273	782	1503
	1000	331	636	450	866	735	1414	868	1670
	1100	364	700	495	953	809	1555	955	1837
	1200	397	763	540	1039	882	1697	1042	2004
	1400	463	890	630	1212	1029	1980	1216	2338
	1600	529	1018	721	1386	1176	2262	1389	2672
	1800	595	1145	811	1559	1324	2545	1563	3006
	2000	661	1272	901	1732	1471	2828	1737	3340
	2200	728	1399	991	1905	1618	3111	1910	3674
	2400	794	1526	1081	2078	1765	3394	2084	4008
	2600	860	1654	1171	2252	1912	3676	2258	4342
2800	926	1781	1261	2425	2059	3959	2432	4676	
3000	992	1908	1351	2598	2206	4242	2605	5010	