



KONVEKTOR

Radiatorfabriken i Lenhovda tillverkar två typer av konvektorer; batterikonvektorer och stålprofilskonvektorer. Batterikonvektorn är uppbyggd av ett batteri med aluminiumflänsar och 15 mm rör i antingen stål eller koppar beroende på användningsområde. Batteriet kan antingen byggas in på plats eller fås med ett stabilt stålskal (Planello CU) lackerat i valfri kulör.

Stålprofilskonvektorn Exello är uppbyggd av 70 mm höga stålprofiler sammanfogade till en konvektor i tre höjder, tre effektmodeller och i längder mellan 400 och 4 000 mm.

Konvektorbatterier

Generellt för Konvektor Batterier

Material Kallvalsade stålrör 15 x 1,5 mm 3 mm.
Kopparrör 15 x 1 mm. (CU)
Aluminiumplåt 1 mm.
Kallvalsat stålplåt 3 mm.

Färg RAL 9005

Tryckklass PN6

Anslutning 2 x 1/2" samt 2x1/8" ISO228, innergånga

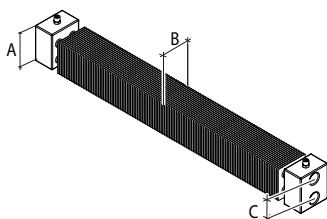
Tillbehör 2 x 1/8" luftskruv

Kvalitetsnorm ISO 9001

Ytbehandling Avfettning
Fosfatering
Grundmålning
Pulverlackering med epoxypolyester
Härdning
Ytbehandlingen uppfyller DIN 55900

Djup 80

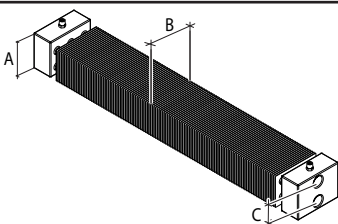
Längd 400–4000 mm



A	Konvektorhöjd	90	90	90
B	Konvektordjup	80	80	80
C	C/C tillopp - retur	40	40	40

Djup 120

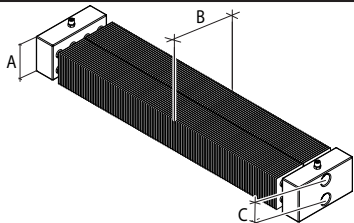
Längd 400–4000 mm



A	Konvektorhöjd	90	90	90
B	Konvektordjup	120	120	120
C	C/C tillopp - retur	40	40	40

Djup 160

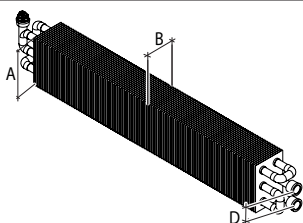
Längd 400–4000 mm



A	Konvektorhöjd	90	90	90
B	Konvektordjup	160	160	160
C	C/C tillopp - retur	40	40	40

Typ CU, Djup 80

Längd 400–4000 mm



A	Konvektorhöjd	120	120	120
B	Konvektordjup	80	80	80
C	C/C tillopp - retur	40	40	40

Generellt för Konvektor Batterier Planello CU

Material Kopparrör 15 x 1 mm
Aluminiumplåt 1 mm
Kallvalsat stålplåt 3 mm

Färg RAL 9016
Tryckklass PN6
Anslutning 2 x 1/2" samt 2x1/8" ISO228, innergänga
Tillbehör 2 x 1/8" luftskruv
Kvalitetsnorm ISO 9001

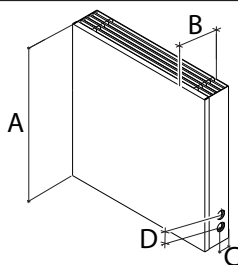
Kundanpassning:
Kan fås med andra anslutningsmöjligheter

Ytbehandling:
Avfettning
Fosfatering
Grundmålning
Pulverlackering med epoxypolyester
Härdning
Ytbehandlingen uppfyller DIN 55900

Planello Cu

Planello CU

för väggmontage
Djup 100
Längd 400–1200 mm



A	Konvektorhöjd	300	400	500	600
B	Konvektordjup	100	100	100	100
C	Vägg- Anslutning	xx	xx	xx	xx
D	C/C tillopp - retur	40	40	40	40
Volym	Liter/meter	x	xx	xx	xx
Vikt	Kg/meter	xx	xx	xx	xx
Effekt	Watt/meter 75/65-20	xx	xx	xx	xx

Generellt för Konvektor Exello

Material	Kallvalsad stålprofil 70 x 11 x 1,5 mm Konvektorplåt 0,4 mm
Färg	RAL 9016
Tryckklass	PN6
Anslutning	Höjd 70, 2 x 1/2" samt 1 x 1/8" ISO228, innergånga Höjd 140 och 210, 4 x 1/2" ISO228, innergånga
Tillbehör	Höjd 70, 1 x 1/8" Luftskruv, Höjd 140 och 210, 1 x 1/2" luftskruv, 1 x 1/2" propp
Kvalitetsnorm	ISO 9001

Kundanpassning

Kan fås med integrerat koppel c/c 40 botten
Kan fås för seriemontage

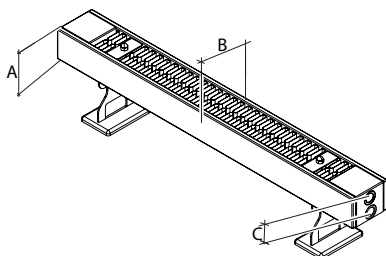
Ytbehandling:

Avfettning
Fosfatering
Grundmålning
Pulverlackering med epoxypolyester
Härdning
Ytbehandlingen uppfyller DIN 55900

Exello konvektor

Exello

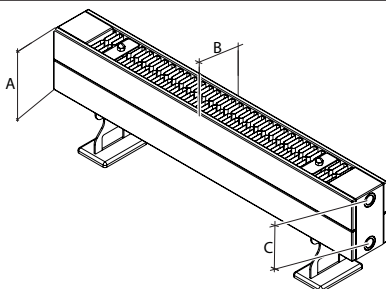
Höjd 70
Längd 400-4000 mm



A	Konvektorhöjd	70	70	70
B	Konvektordjup	95	145	178
C	C/C tillopp - retur	40	40	40
Volym	Liter/meter	0,9	1,4	1,4
Vikt	Kg/meter	6,8	10,2	12,4
Effekt	Watt/meter 75/65-20	362	482	643

Exello

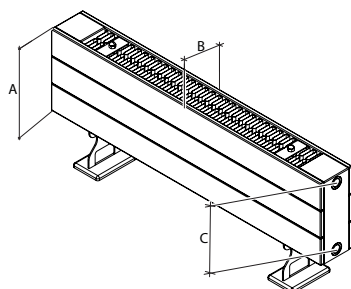
Höjd 140
Längd 400-4000 mm



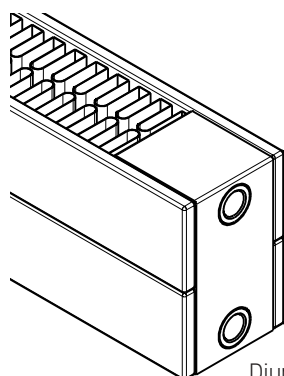
A	Konvektorhöjd	140	140	140
B	Konvektordjup	95	145	178
C	C/C tillopp - retur	105	105	105
Volym	Liter/meter	1,8	2,8	2,8
Vikt	Kg/meter	13,5	20,2	24,8
Effekt	Watt/meter 75/65-20	594	766	1021

Exello

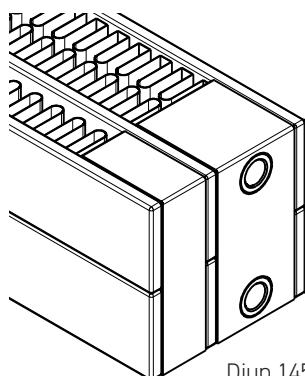
Höjd 210
Längd 400-4000 mm



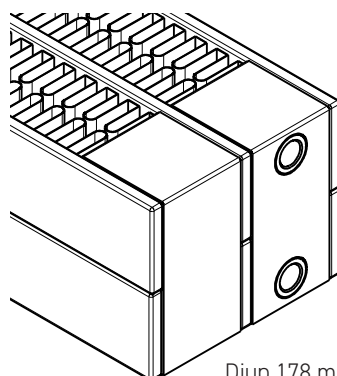
A	Konvektorhöjd	210	210	210
B	Konvektordjup	95	145	178
C	C/C tillopp - retur	175	175	175
Volym	Liter/meter	2,6	3,9	4
Vikt	Kg/meter	20,4	30,6	33
Effekt	Watt/meter 75/65-20	757	986	1314



Djup 95 mm



Djup 145 mm



Djup 178 mm

Går att få med golvkonsoler som bygger 100 mm i standardutförande, eller med väggkonsoler som bygger 25 mm i standardutförande, andra mått går att få.