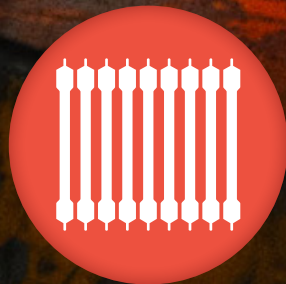


PRODUKT BROSCHYR SEKTION



LENHOVDA
RADIATORFABRIK



KLASSISK SEKTIONSRADIATOR

Lenhovda Radiatorfabrik tillverkar klassiska sektionsradiatorer med ursprung i 1930-talet. De omtyckta radiatorerna skänker charm och tidlöshet och ger en stilfull och skön rumsvärme.

I de sammanhang där det läggs särskild omsorg om byggnadsvård och miljöer är våra radiatorer mycket efterfrågade. Vi kan designa sektionsradiatorer efter alla önskemål och förse dem med alla typer av anslutningar och mått. Vi tillverkar svängda radiatorer, fristående radiatorer, radiatorer för trapphus och burspråk och lackerar dem naturligtvis efter kundernas färgval. För våra fristående radiatorer finns flera alternativ, som integrerat golvstöd och justerbara golvkonsoler.

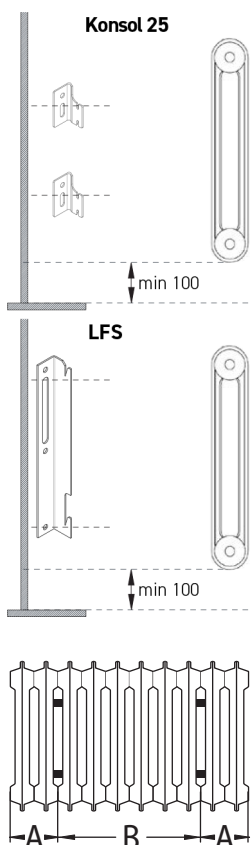


Generellt för klassisk sektion radiator

Radiator typer	MR, REX, DUPLEX, TRIPLEX, NISCH-D, NISCH-T och SPECIAL
Konstruktion	Enligt EN 442
Material	Kallvalsat stål 1,25mm, enligt EN13100/13101
Ytbehandling	Avfettning Fosfatering Grundmålning Pulverlackering med epoxypolyester Härdning <i>Ytbehandlingen uppfyller DIN 55900</i>
Färg	RAL 9016
Tryckklass	PN6
Anslutning	4x1/2" ISO228, innergånga
Tillbehör	1/2" luftskruv och propp, samt erforderliga konsoler medlevereras
Kvalitetsnorm	ISO 9001

Kundanpassning Radiatorlängder kan kundanpassas per sektion, maxlängd 4 000 mm. Mot pristillägg tillverkas radiatorerna med 3/8", 3/4", 1" och 1 1/4" anslutningar, samt 1/8" för avluftning i valfria placeringar. Radiatorerna går även att få med valfri anslutningsstorlek för förekommande bottenanslutningar. Radiatorerna kan med fördel svängas alternativt vinklas, enligt mall eller ritning från kund. Radiatorerna kan levereras olackerade, grundlackerade eller lackerade i valfri kulör. För andra kundanpassningar kontakta Lenhovda Radiatorfabrik.

Monteringsmått



Borrmått i mm		LFS		Konsol 25	
Höjd	Modell	Nedre	Övre	Nedre	Övre
300	REX	72	195	73	187
300	DUPLEX, NISCH-D	72	195	80	195
300	TRIPLEX, NISCH-T	72	195	80	190
440	REX, MR	85	325	92	315
440	DUPLEX, NISCH-D	90	330	95	313
440	TRIPLEX, NISCH-T	90	330	95	320
500	REX, MR	115	355	120	345
500	DUPLEX, NISCH-D	120	360	125	350
500	TRIPLEX, NISCH-T	120	360	125	350
590	REX, MR	160	400	163	392
590	DUPLEX, TRIPLEX	165	405	170	395
590	NISCH-D, NISCH-T	165	405	170	395
740	REX	150	565	150	555
740	DUPLEX, TRIPLEX	155	570	156	559
740	NISCH-D, NISCH-T	155	570	156	559
990	REX	275	690	275	680
990	DUPLEX, TRIPLEX	280	695	280	685
990	NISCH-D, NISCH-T	280	695	280	685

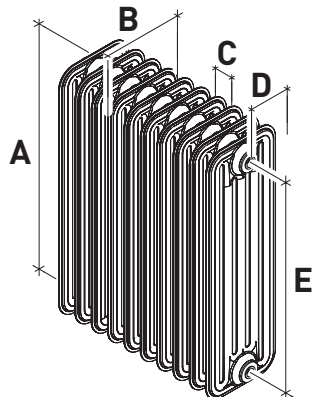
Borrmått är satta efter radiatorns underkant.

Montera radiatoren minst 100 mm. från golvet till underkant radiator.

Önskas låst radiator mot avhängning (VDI – endast konsol 25) öka nedre borrmått med 25 mm och vänd konsolen och lås med väggskruv.

Antal sektioner	REX		Antal sektioner	MR, NISCH-D, NISCH-T		Antal sektioner	DUPLEX, TRIPLEX, SPECIAL	
	A	B		A	B		A	B
7-10	60	Ant. sekt x 30-120	7-10	75	Ant. sekt x 37,5-150	7-10	90	Ant. sekt x 45-180
11-15	90	Ant. sekt x 30-180	11-15	113	Ant. sekt x 37,5-225	11-15	135	Ant. sekt x 45-270
16-33	120	Ant. sekt x 30-240	16-26	150	Ant. sekt x 37,5-300	16-26	180	Ant. sekt x 45-360
34-50	120	3 linjaler	27-50	150	3 linjaler	27-40	180	3 linjaler
51-	120	4 linjaler	51-	150	4 linjaler	41-60	180	4 linjaler
						61-	180	5 linjaler

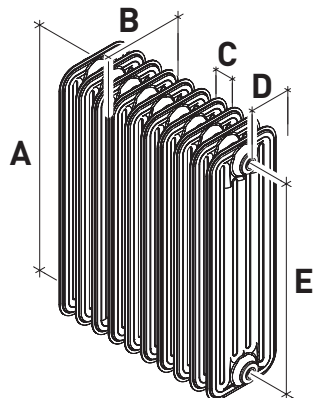
TRIPLEX



Modellbeteckning **300** **440** **500** **590** **740** **990**

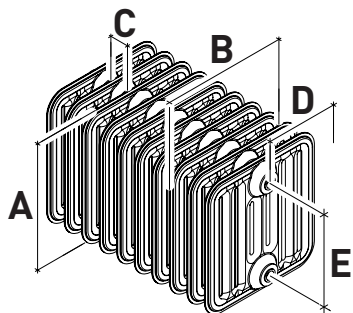
		300	440	500	590	740	990
A	Radiatorhöjd	295	440	500	590	740	990
B	Sektionsdjup	190	190	190	190	190	190
C	Sektionsbredd	45	45	45	45	45	45
D	Vägg - Anslutning *	120	120	120	120	120	120
E	C/C tillopp - retur *	210	355	415	505	655	905
Volym	Liter/sektion	0,53	0,67	0,74	0,83	0,98	1,25
Vikt	Kg/sektion	1,17	1,73	1,97	2,33	2,93	3,94
Effekt	W/sektion 75/65-20 *	46	63	70	80	98	129
Effekt	W/meter 75/65-20	1022	1340	1556	1778	2178	2867

NISCH-T



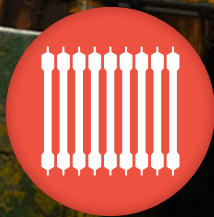
		300	440	500	590	740	990
A	Radiatorhöjd	295	440	500	590	740	990
B	Sektionsdjup	190	190	190	190	190	190
C	Sektionsbredd	37,5	37,5	37,5	37,5	37,5	37,5
D	Vägg - Anslutning *	120	120	120	120	120	120
E	C/C tillopp - retur *	210	355	415	505	655	905
Volym	Liter/sektion	0,46	0,58	0,64	0,72	0,85	1,09
Vikt	Kg/sektion	1,17	1,73	1,97	2,33	2,93	3,94
Effekt	W/sektion 75/65-20 *	46	63	70	80	98	129
Effekt	W/meter 75/65-20	1240	1674	1858	2137	2615	3457

SPECIAL



		300	440	500	590	740	990
A	Radiatorhöjd	295			590		
B	Sektionsdjup	280			280		
C	Sektionsbredd	45			40		
D	Vägg - Anslutning *	165			165		
E	C/C tillopp - retur *	210			505		
Volym	Liter/sektion	0,63			1,14		
Vikt	Kg/sektion	1,64			2,33		
Effekt	W/sektion 75/65-20 *	63			109		
Effekt	W/meter 75/65-20	1399			2422		

Effekt grupp	Antal Sektioner	Höjd	300		440		500		590		740		990	
			Längd	55/45-20	75/65-20	55/45-20	75/65-20	55/45-20	75/65-20	55/45-20	75/65-20	55/45-20	75/65-20	55/45-20
NISCH-T	1	37,5	24	46	33	63	36	70	41	80	50	98	67	130
	10	375	240	459	325	627	360	697	413	802	501	980	655	1297
	12	450	288	551	391	753	433	836	495	961	602	1177	786	1556
	14	525	335	643	455	878	504	976	578	1122	701	1372	916	1815
	16	600	383	735	521	1004	576	1115	660	1282	802	1568	1048	2075
	18	675	432	827	585	1130	649	1255	743	1443	902	1765	1179	2334
	20	750	480	918	651	1256	721	1394	825	1603	1002	1961	1310	2593
	22	825	528	1011	715	1381	792	1533	908	1764	1102	2157	1441	2853
	24	900	575	1103	781	1507	864	1673	990	1924	1202	2353	1571	3111
	26	975	623	1194	846	1632	937	1812	1073	2084	1303	2549	1703	3370
	28	1050	671	1286	911	1757	1009	1952	1155	2245	1403	2745	1834	3630
	30	1125	720	1379	976	1883	1080	2091	1238	2405	1504	2941	1965	3889
	32	1200	767	1470	1041	2008	1152	2230	1320	2566	1603	3138	2095	4148
	34	1275	815	1562	1106	2134	1225	2370	1403	2725	1704	3333	2226	4408
	36	1350	863	1653	1171	2259	1297	2509	1485	2885	1804	3529	2358	4667
	38	1425	911	1746	1236	2385	1368	2649	1568	3046	1904	3726	2489	4926
	40	1500	958	1838	1301	2510	1441	2788	1650	3206	2004	3922	2619	5185
	42	1575	1007	1929	1366	2636	1513	2927	1733	3367	2104	4117	2750	5445
	44	1650	1055	2021	1431	2761	1585	3067	1815	3527	2205	4314	2881	5704
	46	1725	1103	2114	1496	2887	1656	3205	1898	3688	2305	4510	3012	5963
48	1800	1151	2205	1561	3012	1729	3345	1980	3848	2405	4706	3144	6223	
50	1875	1198	2297	1627	3139	1801	3484	2063	4008	2505	4902	3274	6482	
Effekt grupp	Antal Sekt.	Höjd	300		590									
			Längd	55/45-20	75/65-20	55/45-20	75/65-20							
SPECIAL	1	45	33	63	57	109								
	10	450	331	629	570	1090								
	12	540	398	755	684	1308								
	14	630	464	881	798	1526								
	16	720	531	1007	912	1744								
	18	810	597	1133	1026	1962								
	20	900	663	1258	1140	2180								
	22	990	730	1385	1254	2398								
	24	1080	796	1511	1368	2616								
	26	1170	862	1636	1482	2834								
	28	1260	929	1762	1596	3052								
	30	1350	996	1889	1710	3270								
	32	1440	1061	2014	1824	3488								
	34	1530	1128	2140	1938	3706								
	36	1620	1194	2265	2052	3924								
	38	1710	1261	2392	2166	4142								
	40	1800	1327	2518	2280	4360								
	42	1890	1393	2643	2394	4578								
44	1980	1459	2769	2508	4796									
46	2070	1526	2896	2622	5014									
48	2160	1592	3021	2736	5232									
50	2250	1658	3147	2850	5450									



LENHOVDA

RADIATORFABRIK

Lenhovda Radiatorfabrik AB • Apoteksgatan 20, 364 42 Lenhovda • Tel 0474-299 50
info@lenhovda.com • www.lenhovda.com