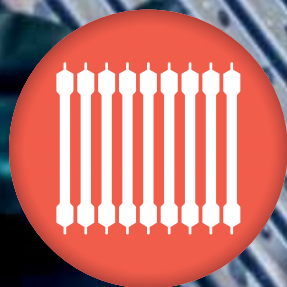




PRODUKT KATALOG



LENHOVDA
RADIATORFABRIK

Maj 2026

SVERIGES RADIATORFABRIK

Vi på Lenhovda Radiatorfabrik nöjer oss inte med en mansålder av radiatorproduktion. Eller att ha varit en del av svensk industrihistoria i över 90 år. Idag är vi en modern och effektiv radiatorfabrik som kommer att leverera även i framtiden.

Vi satsar målmedvetet på en flexibel och kostnadseffektiv fabrik som utvecklar den kunskap vi samlat sedan flera generationer. Expansion, investeringar och förändringar sker i balanserad takt och i samklang med miljö och marknad.

Vi har en fabrik där allt är möjligt. Vår kunskap och våra produkter gör Lenhovda Radiatorfabrik till det naturliga valet vid behov av rumsvärme.

Välkommen in i värmen!





**DRYGT 90 ÅR OCH
HETARE ÄN NÅGONSIN**



MADE IN LENHOVDA SEDAN 1936

Mitt i de småländska skogarna ligger Lenhovda. 1936 startade här en radiatorfabrik som genom generationer har bibehållit och utvecklat kunskaper om hur man bygger vackra och effektiva radiatorer. Några av de första radiatorerna som lämnade fabriken för drygt 80 år sedan är fortfarande i bruk. Det kallar vi kvalitet!

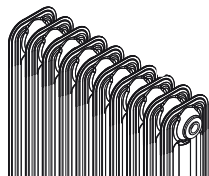
SKRÄDDARSYTT - VÄRME SOM DU VILL HA DET!

Tack var vår kompetens och vår unika maskinpark kan vi skräddarsy rätt radiatorlösning för just dina behov. Med småländsk klurighet löser vi de mest kniviga problem när det gäller placering, dimensionering samt design. Kort sagt - värme som du vill ha det!

INNEHÅLL

SEKTIONSRADIATOR

Klassisk
sektionsradiator
Sid 6-11



LP-Euro
Panelradiator
Sid 26



LP-Hygien
Panelradiator
Sid 28



PANELRADIATOR

MP Panelradiatorer
Sid 13-18

LP Panelradiatorer
Sid 19-31

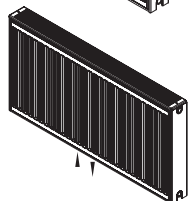
LP-BAS
Panelradiator
Sid 21

LP-Kompakt
Panelradiator
Sid 22

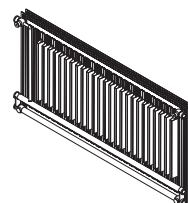
LP-Flex
Panelradiator
Sid 23

LP-Mitt
Panelradiator
Sid 24

LP-Pex
Panelradiator
Sid 25

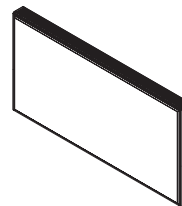


LP-60Pipe
Panelradiator
Sid 30



PLAN RAADIATOR

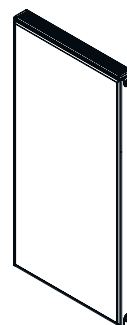
LP-Plan
Sid 32



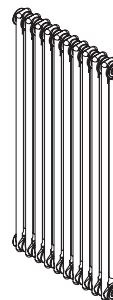
VERTIKAL RAADIATOR

Sid 33-36

LP-Plan vertikal
Sid 34



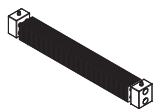
Charleston vertikal
Sid 35-36



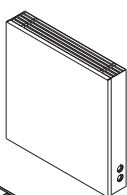
KONVEKTORER

Sid 37-40

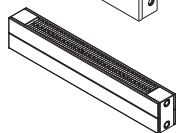
Konvektorbatteri
för inbyggnad
Sid 38



Planello CU
Sid 39

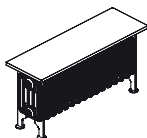


Exello
Sid 40

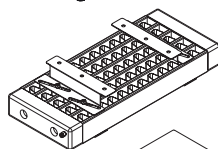


BÄNKVÄRME

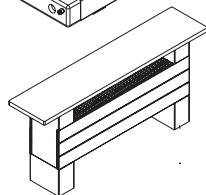
Triplex-Bänk
Sid 41



Tegnér
Sid 41

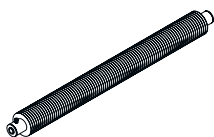


Exello-Bänk
Sid 41



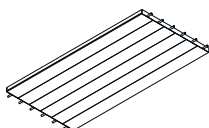
KAMFLÄNSRÖR

KFR
Sid 42



TAKVÄRME

Takstripes
Sid 43



VÅRA TILLBEHÖR/ RESERVDELAR

Sid 44-48

ANSLUTNINGSMÖJLIGHETER

Sid 49

MILJÖ, KVALITET OCH GARANTI

Sid 50

PRESTANDEDEKLARATION

Sid 51



KLASSISK SEKTIONSRADIATOR

Lenhovda Radiatorfabrik tillverkar klassiska sektionsradiatorer med ursprung i 1930-talet. De omtyckta radiatorerna skänker charm och tidlöshet och ger en stilfull och skön rumsvärme.

I de sammanhang där det läggs särskild omsorg om byggnadsvård och miljöer är våra radiatorer mycket efterfrågade. Vi kan designa sektionsradiatorer efter alla önskemål och förse dem med alla typer av anslutningar och mått. Vi tillverkar svängda radiatorer, fristående radiatorer, radiatorer för trapphus och burspråk och lackerar dem naturligtvis efter kundernas färgval. För våra fristående radiatorer finns flera alternativ, som integrerat golvstöd och justerbara golvkonsoler.

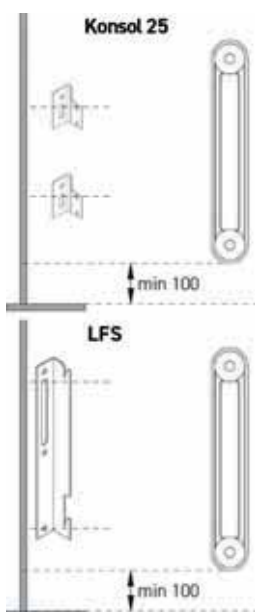


Generellt för klassisk sektionsradiator

Radiortyper	MR, REX, DUPLEX, TRIPLEX, NISCH-D, NISCH-T och SPECIAL
Konstruktion	Enligt EN 442
Material	Kallvalsat stål 1,25mm, enligt EN13100/13101
Ytbehandling	Avfettning Fosfatering Grundmålning Pulverlackering med epoxypolyester Härdning <i>Ytbehandlingen uppfyller DIN 55900</i>
Färg	RAL 9016
Tryckklass	PN6
Anslutning	4x1/2" ISO228, innergånga
Tillbehör	1/2" luftskruv och propp, samt erforderliga konsoler medlevereras
Kvalitetsnorm	ISO 9001

Kundanpassning Radiatorlängder kan kundanpassas per sektion, maxlängd 4 000 mm. Mot pristinlägg tillverkas radiatorerna med 3/8", 3/4", 1" och 1 1/4" anslutningar, samt 1/8" för avluftning i valfria placeringar. Radiatorerna går även att få med valfri anslutningsstorlek för förekommande bottenanslutningar. Radiatorerna kan med fördel svängas alternativt vinklas, enligt mall eller ritning från kund. Radiatorerna kan levereras olackerade, grundlackerade eller lackerade i valfri kulör. För andra kundanpassningar kontakta Lenhovda Radiatorfabrik. Se sida 49 för tillbehör till klassiska sektionsradiatorer.

Monteringsmått



Borrmått i mm		LFS		Konsol 25	
Höjd	Modell	Nedre	Övre	Nedre	Övre
300	REX	72	195	73	187
300	DUPLEX, NISCH-D	72	195	80	195
300	TRIPLEX, NISCH-T	72	195	80	190
440	REX, MR	85	325	92	315
440	DUPLEX, NISCH-D	90	330	95	313
440	TRIPLEX, NISCH-T	90	330	95	320
500	REX, MR	115	355	120	345
500	DUPLEX, NISCH-D	120	360	125	350
500	TRIPLEX, NISCH-T	120	360	125	350
590	REX, MR	160	400	163	392
590	DUPLEX, TRIPLEX	165	405	170	395
590	NISCH-D, NISCH-T	165	405	170	395
740	REX	150	565	150	555
740	DUPLEX, TRIPLEX	155	570	156	559
740	NISCH-D, NISCH-T	155	570	156	559
990	REX	275	690	275	680
990	DUPLEX, TRIPLEX	280	695	280	685
990	NISCH-D, NISCH-T	280	695	280	685

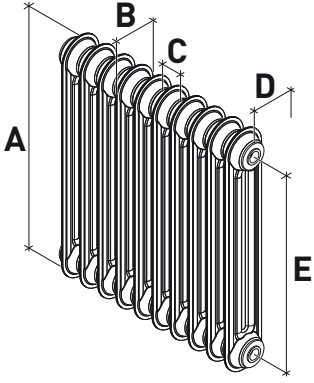
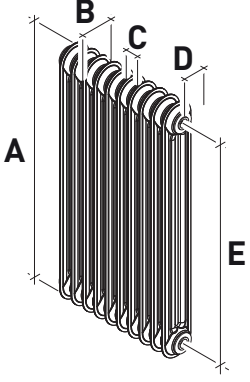
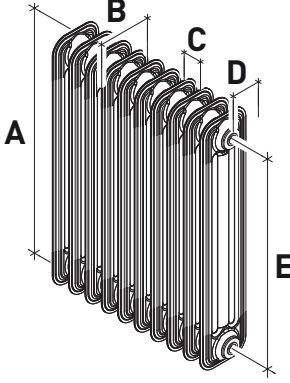
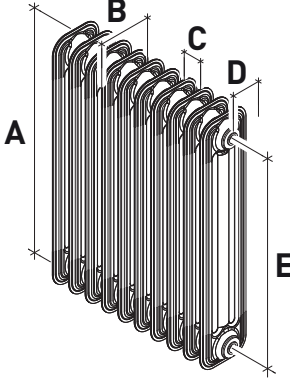
Borrmått är satta efter radiatorns underkant.

Montera radiatoren minst 100 mm. från golv till underkant radiator.

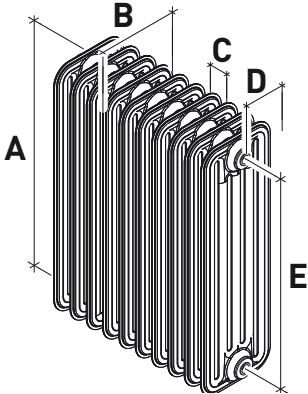
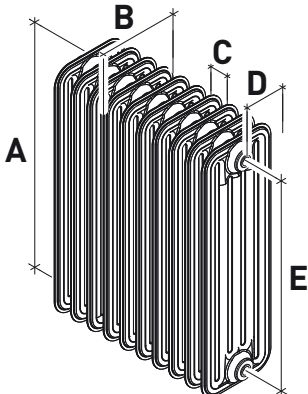
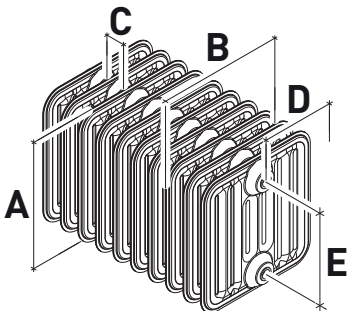
Önskas låst radiator mot avhängning (VDI – endast konsol 25) öka nedre borrmått med 25 mm och vänd konsolen och lås med väggskruv.

Antal sektioner	REX		Antal sektioner	MR, NISCH-D, NISCH-T		Antal sektioner	DUPLEX, TRIPLEX, SPECIAL	
	A	B		A	B		A	B
7-10	60	Ant. sekt x 30-120	7-10	75	Ant. sekt x 37,5-150	7-10	90	Ant. sekt x 45-180
11-15	90	Ant. sekt x 30-180	11-15	113	Ant. sekt x 37,5-225	11-15	135	Ant. sekt x 45-270
16-33	120	Ant. sekt x 30-240	16-26	150	Ant. sekt x 37,5-300	16-26	180	Ant. sekt x 45-360
34-50	120	3 linjaler	27-50	150	3 linjaler	27-40	180	3 linjaler
51-	120	4 linjaler	51-	150	4 linjaler	41-60	180	4 linjaler
						61-	180	5 linjaler

Klassisk sektionsradiator

		Modellbeteckning	300	440	500	590	740	990	
MR		A	Radiatorhöjd				580		
		B	Sektionsdjup				75		
		C	Sektionsbredd				37,5		
		D	Vägg - Anslutning *				62		
		E	C/C tillopp - retur *				505		
		Volym	Liter/sektion				0,38		
		Vikt	Kg/sektion				0,85		
		Effekt	W/sektion 75/65-20 *				37		
		Effekt	W/meter 75/65-20				987		
REX		A	Radiatorhöjd	290	430	490	580	730	980
		B	Sektionsdjup	75	75	75	75	75	75
		C	Sektionsbredd	30	30	30	30	30	30
		D	Vägg - Anslutning *	62	62	62	62	62	62
		E	C/C tillopp - retur *	210	355	415	505	655	905
		Volym	Liter/sektion	0,16	0,28	0,30	0,33	0,38	0,45
		Vikt	Kg/sektion	0,45	0,70	0,75	0,9	1,16	1,58
		Effekt	W/sektion 75/65-20 *	21	28,7	32	35	42	55
		Effekt	W/meter 75/65-20	693	956	1066	1166	1413	1860
DUPLEX		A	Radiatorhöjd	295	440	500	590	740	990
		B	Sektionsdjup	125	125	125	125	125	125
		C	Sektionsbredd	45	45	45	45	45	45
		D	Vägg - Anslutning *	88	88	88	88	88	88
		E	C/C tillopp - retur *	210	355	415	505	655	905
		Volym	Liter/sektion	0,41	0,5	0,55	0,6	0,7	0,8
		Vikt	Kg/sektion	0,76	1,12	1,28	1,52	1,92	2,58
		Effekt	W/sektion 75/65-20 *	32	43	48	56	69	92
		Effekt	W/meter 75/65-20	711	956	1067	1244	1533	2044
NISCH-D		A	Radiatorhöjd	295	440	500	590	740	990
		B	Sektionsdjup	125	125	125	125	125	125
		C	Sektionsbredd	37,5	37,5	37,5	37,5	37,5	37,5
		D	Vägg - Anslutning *	88	88	88	88	88	88
		E	C/C tillopp - retur *	210	355	415	505	655	905
		Volym	Liter/sektion	0,36	0,44	0,48	0,52	0,6	0,7
		Vikt	Kg/sektion	0,76	1,12	1,28	1,52	1,92	2,58
		Effekt	W/sektion 75/65-20 *	32	43	48	56	69	92
		Effekt	W/meter 75/65-20	857	1160	1293	1492	1841	2471

* För andra anslutningar och mått se sida 53 anslutningar

		Modellbeteckning	300	440	500	590	740	990	
TRIPLEX		A	Radiatorhöjd	295	440	500	590	740	990
		B	Sektionsdjup	190	190	190	190	190	190
		C	Sektionsbredd	45	45	45	45	45	45
		D	Vägg - Anslutning *	120	120	120	120	120	120
		E	C/C tillopp - retur *	210	355	415	505	655	905
		Volym	Liter/sektion	0,53	0,67	0,74	0,83	0,98	1,25
		Vikt	Kg/sektion	1,17	1,73	1,97	2,33	2,93	3,94
		Effekt	W/sektion 75/65-20 *	46	63	70	80	98	129
		Effekt	W/meter 75/65-20	1022	1340	1556	1778	2178	2867
		TRIPLEX							
NISCH-T		A	Radiatorhöjd	295	440	500	590	740	990
		B	Sektionsdjup	190	190	190	190	190	190
		C	Sektionsbredd	37,5	37,5	37,5	37,5	37,5	37,5
		D	Vägg - Anslutning *	120	120	120	120	120	120
		E	C/C tillopp - retur *	210	355	415	505	655	905
		Volym	Liter/sektion	0,46	0,58	0,64	0,72	0,85	1,09
		Vikt	Kg/sektion	1,17	1,73	1,97	2,33	2,93	3,94
		Effekt	W/sektion 75/65-20 *	46	63	70	80	98	129
		Effekt	W/meter 75/65-20	1240	1674	1858	2137	2615	3457
		NISCH-T							
SPECIAL		A	Radiatorhöjd	295			590		
		B	Sektionsdjup	280			280		
		C	Sektionsbredd	45			45		
		D	Vägg - Anslutning *	165			165		
		E	C/C tillopp - retur *	210			505		
		Volym	Liter/sektion	0,63			1,14		
		Vikt	Kg/sektion	1,64			2,33		
		Effekt	W/sektion 75/65-20 *	63			109		
		Effekt	W/meter 75/65-20	1399			2422		
		SPECIAL							

* För andra anslutningar och mått se sida 53 anslutningar

VÄRMEAVGIVNING

Effekt i watt enligt EN442. Andra temperaturer se: www.lenhovda.com

Effekt grupp	Antal Sekt.	Höjd	590		Effekt grupp	Antal Sekt.	Höjd	300		440		500		590		740		990	
			Längd	55/45-20				75/65-20	Längd	55/45-20	75/65-20	55/45-20	75/65-20	55/45-20	75/65-20	55/45-20	75/65-20	55/45-20	75/65-20
MR	1	37,5	19	37	REX	1	30	11	21	15	29	17	32	18	35	22	42	29	56
	10	375	194	370		10	300	110	208	151	287	166	320	181	350	218	424	283	558
	12	450	233	444		12	360	131	250	181	344	200	384	217	419	262	509	340	669
	14	525	272	518		14	420	154	291	211	402	233	448	254	490	306	595	397	781
	16	600	311	591		16	480	175	333	242	459	266	512	290	560	350	680	453	893
	18	675	348	665		18	540	197	374	272	517	300	576	326	629	394	765	509	1004
	20	750	387	739		20	600	219	416	302	574	333	640	363	699	437	850	567	1115
	22	825	426	813		22	660	241	458	332	631	366	704	399	770	481	935	623	1227
	24	900	465	887		24	720	262	499	363	689	399	768	436	839	525	1020	680	1339
	26	975	504	960		26	780	285	541	393	746	433	832	472	909	568	1105	737	1450
	28	1050	543	1034		28	840	306	582	422	804	466	896	507	979	612	1190	793	1562
	30	1125	581	1109		30	900	329	624	453	861	499	960	544	1050	656	1274	850	1674
	32	1200	620	1183		32	960	351	666	483	918	532	1024	580	1119	699	1359	906	1785
	34	1275	659	1257		34	1020	372	707	514	976	566	1088	616	1189	743	1444	964	1896
	36	1350	698	1330		36	1080	395	749	543	1033	599	1152	653	1259	787	1529	1020	2008
	38	1425	737	1404		38	1140	416	790	574	1091	632	1216	689	1329	830	1614	1076	2120
	40	1500	776	1478		40	1200	438	832	604	1148	666	1280	726	1399	874	1699	1133	2231
	42	1575	814	1552		42	1260	460	874	634	1205	699	1344	762	1469	918	1785	1190	2343
	44	1650	853	1626		44	1320	482	915	664	1263	732	1408	797	1539	961	1870	1246	2455
	46	1725	892	1699		46	1380	503	957	695	1320	765	1472	834	1609	1006	1955	1303	2566
48	1800	931	1773	48	1440	526	999	725	1378	799	1536	870	1679	1049	2039	1360	2677		
50	1875	970	1848	50	1500	547	1040	754	1435	832	1600	906	1749	1093	2124	1417	2789		
Effekt grupp	Antal Sektioner	Höjd	300		440		500		590		740		990						
			Längd	55/45-20	75/65-20	55/45-20	75/65-20	55/45-20	75/65-20	55/45-20	75/65-20	55/45-20	75/65-20	55/45-20	75/65-20				
DUPLEX	1	45	17	32	23	44	25	49	29	56	36	69	47	93					
	10	450	169	321	228	436	252	485	290	560	355	690	469	927					
	12	540	203	385	273	523	303	581	348	671	425	828	564	1112					
	14	630	237	450	319	609	354	679	406	784	496	967	657	1298					
	16	720	271	514	364	696	404	775	464	896	568	1105	751	1483					
	18	810	304	578	410	783	454	872	523	1008	639	1242	845	1669					
	20	900	338	643	455	870	505	969	580	1119	709	1381	939	1853					
	22	990	372	706	500	957	556	1066	639	1232	780	1519	1033	2039					
	24	1080	406	771	546	1044	606	1162	696	1344	852	1656	1126	2224					
	26	1170	440	835	591	1132	656	1260	754	1455	922	1795	1221	2410					
	28	1260	474	899	638	1219	707	1357	813	1567	993	1933	1314	2595					
	30	1350	507	963	683	1306	757	1453	870	1679	1064	2071	1408	2781					
	32	1440	541	1028	728	1393	808	1551	929	1792	1135	2209	1503	2966					
	34	1530	576	1092	774	1480	858	1647	986	1903	1206	2347	1596	3151					
	36	1620	610	1156	819	1567	909	1745	1044	2015	1277	2485	1690	3336					
	38	1710	644	1221	865	1654	959	1841	1103	2127	1348	2623	1783	3522					
	40	1800	678	1284	910	1740	1010	1938	1160	2240	1419	2761	1878	3707					
	42	1890	711	1349	955	1828	1060	2035	1219	2351	1489	2899	1972	3893					
	44	1980	745	1413	1001	1915	1111	2132	1277	2463	1561	3037	2065	4078					
	46	2070	779	1477	1047	2002	1161	2228	1335	2575	1632	3175	2160	4263					
48	2160	813	1542	1093	2089	1212	2326	1393	2687	1703	3314	2253	4449						
50	2250	847	1606	1138	2176	1262	2423	1450	2799	1773	3451	2347	4634						
NISCH-D	1	37,5	17	32	23	44	25	49	29	56	36	69	47	93					
	10	375	169	321	228	436	252	485	290	560	355	690	469	927					
	12	450	203	385	273	523	303	581	348	671	425	828	564	1112					
	14	525	237	450	319	609	354	679	406	784	496	967	657	1298					
	16	600	271	514	364	696	404	775	464	896	568	1105	751	1483					
	18	675	304	578	410	783	454	872	523	1008	639	1242	845	1669					
	20	750	338	643	455	870	505	969	580	1119	709	1381	939	1853					
	22	825	372	706	500	957	556	1066	639	1232	780	1519	1033	2039					
	24	900	406	771	546	1044	606	1162	696	1344	852	1656	1126	2224					
	26	975	440	835	591	1132	656	1260	754	1455	922	1795	1221	2410					
	28	1050	474	899	638	1219	707	1357	813	1567	993	1933	1314	2595					
	30	1125	507	963	683	1306	757	1453	870	1679	1064	2071	1408	2781					
	32	1200	541	1028	728	1393	808	1551	929	1792	1135	2209	1503	2966					
	34	1275	576	1092	774	1480	858	1647	986	1903	1206	2347	1596	3151					
	36	1350	610	1156	819	1567	909	1745	1044	2015	1277	2485	1690	3336					
	38	1425	644	1221	865	1654	959	1841	1103	2127	1348	2623	1783	3522					
	40	1500	678	1284	910	1740	1010	1938	1160	2240	1419	2761	1878	3707					
	42	1575	711	1349	955	1828	1060	2035	1219	2351	1489	2899	1972	3893					
	44	1650	745	1413	1001	1915	1111	2132	1277	2463	1561	3037	2065	4078					
	46	1725	779	1477	1047	2002	1161	2228	1335	2575	1632	3175	2160	4263					
48	1800	813	1542	1093	2089	1212	2326	1393	2687	1703	3314	2253	4449						
50	1875	847	1606	1138	2176	1262	2423	1450	2799	1773	3451	2347	4634						
TRIPLEX	1	45	24	46	33	63	36	70	41	80	50	98	67	130					
	10	450	240	459	325	627	360	697	413	802	501	980	655	1297					
	12	540	288	551	391	753	433	836	495	961	602	1177	786	1556					
	14	630	335	643	455	878	504	976	578	1122	701	1372	916	1815					
	16	720	383	735	521	1004	576	1115	660	1282	802	1568	1048	2075					
	18	810	432	827	585	1130	649	1255	743	1443	902	1765	1179	2334					
	20	900	480	918	651	1256	721	1394	825	1603	1002	1961	1310	2593					
	22	990	528	1011	715	1381	792	1533	908	1764	1102	2157	1441	2853					
	24	1080	575	1103	781	1507	864	1673	990	1924	1202	2353	1571	3111					
	26	1170	623	1194	846	1632	937	1812	1073	2084	1303	2549	1703	3370					
	28	1260	671	1286	911	1757	1009	1952	1155	2245	1403	2745	1834	3630					
	30	1350	720	1379	976	1883	1080	2091	1238	2405	1504	2941	196						

Effekt grupp	Antal Sektioner	Höjd	300		440		500		590		740		990	
			Längd	55/45-20	75/65-20	55/45-20	75/65-20	55/45-20	75/65-20	55/45-20	75/65-20	55/45-20	75/65-20	55/45-20
NISCH-T	1	37,5	24	46	33	63	36	70	41	80	50	98	67	130
	10	375	240	459	325	627	360	697	413	802	501	980	655	1297
	12	450	288	551	391	753	433	836	495	961	602	1177	786	1556
	14	525	335	643	455	878	504	976	578	1122	701	1372	916	1815
	16	600	383	735	521	1004	576	1115	660	1282	802	1568	1048	2075
	18	675	432	827	585	1130	649	1255	743	1443	902	1765	1179	2334
	20	750	480	918	651	1256	721	1394	825	1603	1002	1961	1310	2593
	22	825	528	1011	715	1381	792	1533	908	1764	1102	2157	1441	2853
	24	900	575	1103	781	1507	864	1673	990	1924	1202	2353	1571	3111
	26	975	623	1194	846	1632	937	1812	1073	2084	1303	2549	1703	3370
	28	1050	671	1286	911	1757	1009	1952	1155	2245	1403	2745	1834	3630
	30	1125	720	1379	976	1883	1080	2091	1238	2405	1504	2941	1965	3889
	32	1200	767	1470	1041	2008	1152	2230	1320	2566	1603	3138	2095	4148
	34	1275	815	1562	1106	2134	1225	2370	1403	2725	1704	3333	2226	4408
	36	1350	863	1653	1171	2259	1297	2509	1485	2885	1804	3529	2358	4667
	38	1425	911	1746	1236	2385	1368	2649	1568	3046	1904	3726	2489	4926
	40	1500	958	1838	1301	2510	1441	2788	1650	3206	2004	3922	2619	5185
	42	1575	1007	1929	1366	2636	1513	2927	1733	3367	2104	4117	2750	5445
	44	1650	1055	2021	1431	2761	1585	3067	1815	3527	2205	4314	2881	5704
	46	1725	1103	2114	1496	2887	1656	3205	1898	3688	2305	4510	3012	5963
48	1800	1151	2205	1561	3012	1729	3345	1980	3848	2405	4706	3144	6223	
50	1875	1198	2297	1627	3139	1801	3484	2063	4008	2505	4902	3274	6482	
Effekt grupp	Antal Sekt.	Höjd	300		590									
			Längd	55/45-20	75/65-20	55/45-20	75/65-20							
SPECIAL	1	45	33	63	57	109								
	10	450	331	629	570	1090								
	12	540	398	755	684	1308								
	14	630	464	881	798	1526								
	16	720	531	1007	912	1744								
	18	810	597	1133	1026	1962								
	20	900	663	1258	1140	2180								
	22	990	730	1385	1254	2398								
	24	1080	796	1511	1368	2616								
	26	1170	862	1636	1482	2834								
	28	1260	929	1762	1596	3052								
	30	1350	996	1889	1710	3270								
	32	1440	1061	2014	1824	3488								
	34	1530	1128	2140	1938	3706								
	36	1620	1194	2265	2052	3924								
	38	1710	1261	2392	2166	4142								
	40	1800	1327	2518	2280	4360								
	42	1890	1393	2643	2394	4578								
	44	1980	1459	2769	2508	4796								
	46	2070	1526	2896	2622	5014								
48	2160	1592	3021	2736	5232									
50	2250	1658	3147	2850	5450									

Miljö, kvalitet och garanti

MILJÖ

Vår miljöpolicy ska hjälpa oss att minimera vår negativa påverkan på miljön. Därför jobbar vi aktivt med förebyggande miljöarbete som en naturlig del i vår verksamhet och vi gör vårt yttersta för att vår produktion inte ska belasta vår miljö.

Fjärrvärme, grön el och inga farliga utsläpp till mark, vatten eller luft styr oss i produktionen.

Våra produkter är till 100 procent återvinningsbara. Många av våra produkter är tillverkade på 30-talet och värmer fortfarande. Detta borgar för en lång livscykel.

Vår lokalisering, mitt i Småland, med närhet till alla större vägar och transportnät gör att vi på ett klimatsmart sätt kan leverera direkt från fabrik till byggarbetsplats.

ARBETSMILJÖPOLICY

Alla anställda på Lenhovda Radiatorfabrik AB ska arbeta för att förbättra arbetsmiljön. Genom att erbjuda varje anställd inom företaget en arbetsplats som överensstämmer med gällande arbetsmiljölag, ska vi tillsammans verka för en psykiskt, fysiskt och socialt sund arbetsmiljö.

KVALITET PÅ SMÅLÄNDSKA

Kvalitet kan betyda olika saker för olika människor. För oss är det något som genomsyrar allt vi gör, från dimensionering till tillverkning och leverans.

Vi vill att våra kunder ska uppfatta Lenhovda Radiatorfabrik AB som en kvalitetsleverantör av radiatorer. Genom lyhördhet, flexibilitet och engagemang ska vi möta och helst överträffa våra kunders behov och önskemål.

Med tydliga samarbetsformer och kompetenta medarbetare ska vi leverera rätt och prisvärda produkter med högsta kvalitet vid rätt tid. Varje åtagande ska på så sätt bli en god referens.

Vår kvalitet är inte bara hållbar för miljön utan också för dig. Därför ger vi dig som kund 15 års garanti.

KOLLEKTIVAVTAL

Lenhovda Radiatorfabrik AB är medlemmar i Svenskt Näringsliv. Därmed tillämpas kollektivavtal för samtliga medarbetare vilket borgar för en stabil utveckling och positiv relation mellan arbetsgivare och arbetstagare. På så vis blir vi en ansvarsfull och långsiktig leverantör till dig.



MP KLASSISK PANELRADIATOR

MP-radiatorn är en svensk klassiker sedan decennier. Den var länge svensk standard och installerades i de flesta bostäder byggda under 1950-talet fram till mitten av 1980-talet.

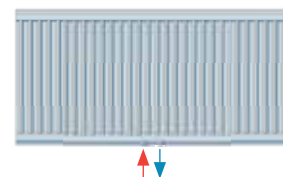
Våra MP-radiatorer har samma anslutningsmått vilket förenklar utbyten och gör dem till ett självskrivet val vid renoveringar och ombyggnader. Dagens MP-radiatorer har bättre effektavgivning tack vare modern konvektionsteknik. Den klassiska designen är dock densamma.

MP-radiatorn har en mycket stabil grundkonstruktion vilket gör att den lämpar sig väl i utsatta sammanhang, som exempelvis offentliga miljöer och trapphus. Flera alternativ för vägg- och golvmontage finns och radiatorerna kan självfallet anpassas helt efter olika kundönskemål.

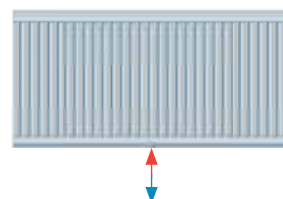
MP SIDOKOPPLAD



MP 2-HÅLS BOTTEN



MP 1-HÅLS BOTTEN



Generellt för klassisk MP panelradiator

Radiator typer MP, MPC, MP2, MP2C, MP3, MP3C, MP4 och MP4C
Konstruktion Enligt EN 442
Material Kallvalsat stål 1,15–1,25 mm, 0,4 mm

Ytbehandling Avfettning
 Fosfatering
 Grundmålning
 Pulverlackering med epoxypolyester
 Härdning
Ytbehandlingen uppfyller DIN 55900

Färg RAL 9016

Tryckklass PN6

Anslutning 4 x 1/2" ISO228, innergånga

Tillbehör 2 x 1/2"-3/8" reducering, 1 x 1/2" luftskruv, 1 x 1/2" propp samt erforderliga omfångskonsoler

Kvalitetsnorm ISO 9001

Kundanpassning Radiatorlängder kan kundanpassas per kanal (33,3mm), maxlängd 4 000 mm.
 Mot pristillägg tillverkas radiatorerna med 3/8", 3/4" och 1" anslutningar i valfria placeringar.
 Radiatorerna går även att få med valfri anslutningsstorlek på förekommande bottenanslutningar.
 Radiatorerna kan med fördel svängas alternativt vinklas, enligt mall eller ritning från kund.
 Radiatorerna kan levereras olackerade, grundlackerade eller lackerade i valfria kulör.
 För andra kundanpassningar kontakta Lenhovda Radiatorfabrik AB.
 Se sida 49 för tillbehör till klassiska MP panelradiatorer.

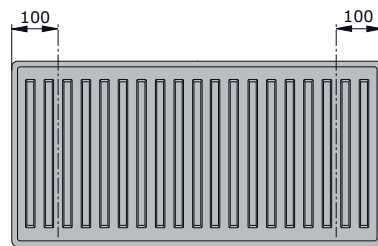
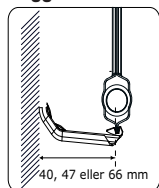
Monteringsmått

Borrmått i mm

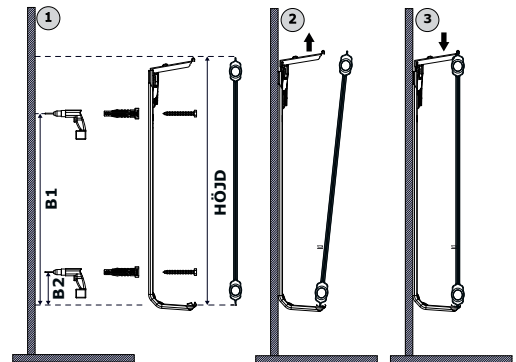
Höjd	B1	B2
200	95	55
300	195	55
440	335	55
500	395	55
590	485	55
740	635	55

Radiator	Höjd	Längd	Antal konsoler	Antal skruvar
Typ MP	200-740	200-2000	2x	4x
	200-740	2033-2966	3x	6x
	200-740	3000-4000	4x	8x

Väggavstånd



Optimal placering av omfångskonsoler

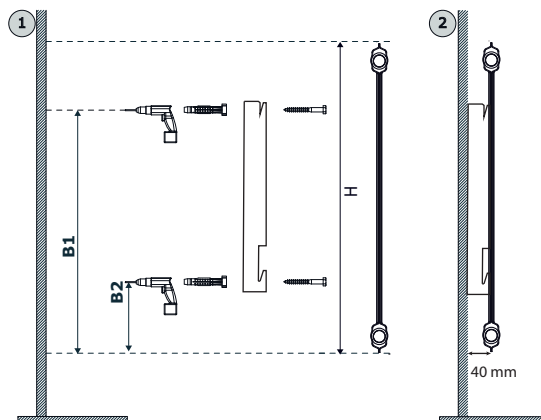


Borrinformation:
 Borr diameter: 10 mm
 Borrdjup: ca 80 mm
 Rengör borrhålet
 Borra inte med slag i hålligt tegel

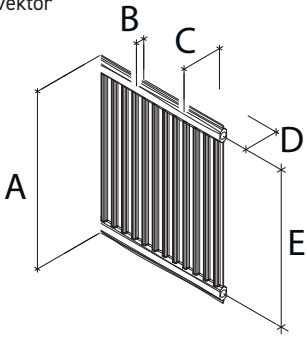
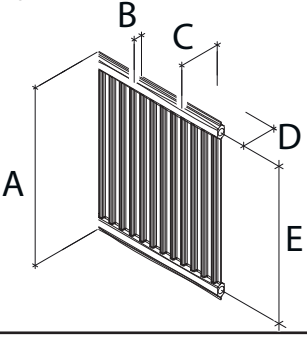
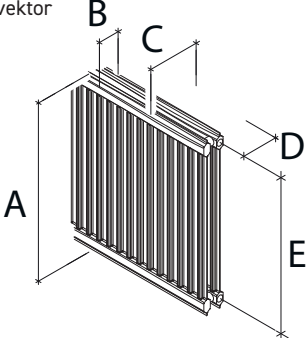
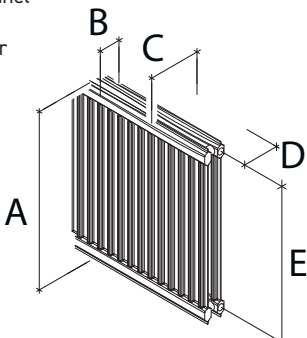
MP med bygel för linjalfäste

Borrmått i mm

Höjd	Modell	B1	B2
300	MP	195	72
440	MP	330	90
500	MP	360	120
590	MP	405	165
740	MP	570	155
990	MP	695	280



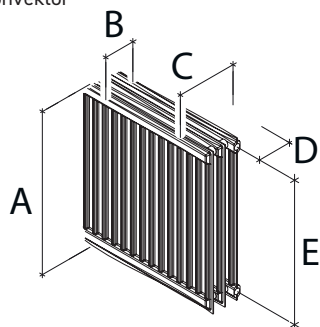
Klassisk MP panelradiator

MP Enkelpanel utan konvektor 	A	Radiatorhöjd	200	300	440	500	590	740	990
	B	Radiatordjup	25	25	25	25	25	25	25
	C	Vägg - Utsida *	59	59	59	59	59	59	52
	D	Vägg - Anslutning *	47	47	47	47	47	47	40
	E	C/C tillopp - retur *	145	245	385	445	535	685	935
	Volym	Liter/meter	1,88	2,29	2,86	3,11	3,48	4,09	5,12
	Vikt	Kg/meter	4,2	6,3	9,1	10,3	12,1	15,1	20,1
	Effekt	Watt/meter 75/65-20 *	243	341	472	526	607	739	959
MPC Enkelpanel med en konvektor 	A	Radiatorhöjd	200	300	440	500	590	740	990
	B	Radiatordjup	46	46	46	46	46	46	46
	C	Vägg - Utsida *	59	59	59	59	59	59	52
	D	Vägg - Anslutning *	47	47	47	47	47	47	40
	E	C/C tillopp - retur *	145	245	385	445	535	685	935
	Volym	Liter/meter	1,88	2,29	2,86	3,11	3,48	4,09	5,12
	Vikt	Kg/meter	5,2	8,3	11,4	14,4	17,1	20,14	26,94
	Effekt	Watt/meter 75/65-20 *	325	465	659	742	866	1076	1435
MP2 Dubbelpanel utan konvektor 	A	Radiatorhöjd	200	300	440	500	590	740	990
	B	Radiatordjup	64	64	64	64	64	64	64
	C	Vägg - Utsida *	100	100	100	100	100	100	92
	D	Vägg - Anslutning *	47	47	47	47	47	47	40
	E	C/C tillopp - retur *	145	245	385	445	535	685	935
	Volym	Liter/meter	3,76	4,58	5,72	6,22	6,96	8,18	10,24
	Vikt	Kg/meter	8,4	12,6	18,2	20,6	24,2	30,2	40,2
	Effekt	Watt/meter 75/65-20 *	397	540	727	806	922	1117	1450
MP2C Dubbelpanel med en konvektor 	A	Radiatorhöjd	200	300	440	500	590	740	990
	B	Radiatordjup	64	64	64	64	64	64	64
	C	Vägg - Utsida *	100	100	100	100	100	100	92
	D	Vägg - Anslutning *	47	47	47	47	47	47	40
	E	C/C tillopp - retur *	145	245	385	445	535	685	935
	Volym	Liter/meter	3,76	4,58	5,72	6,22	6,96	8,18	10,24
	Vikt	Kg/meter	9,4	14,6	20,5	24,7	29,2	35,2	49,3
	Effekt	Watt/meter 75/65-20 *	484	673	918	1018	1164	1399	1771

* För andra anslutningar och mått se sida 53 anslutningar

MP3

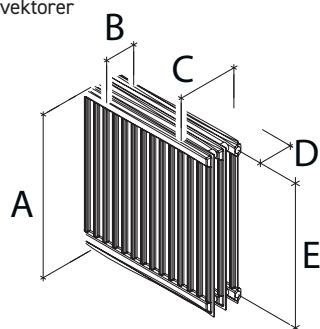
Trippelpanel
utan konvektor



A	Radiatorhöjd	200	300	440	500	590	740	990
B	Radiatordjup	104	104	104	104	104	104	104
C	Vägg - Utsida *	140	140	140	140	140	140	132
D	Vägg - Anslutning *	47	47	47	47	47	47	40
E	C/C tillopp - retur *	145	245	385	445	535	685	935
Volym	Liter/meter	5,64	6,87	8,58	9,33	10,44	12,27	15,36
Vikt	Kg/meter	12,6	18,9	27,3	30,9	36,3	45,3	60,3
Effekt	Watt/meter 75/65-20 *	500	705	993	1119	1312	1649	2263

MP3C

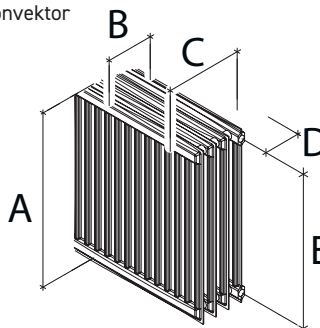
Trippelpanel med
två konvektorer



A	Radiatorhöjd	200	300	440	500	590	740	990
B	Radiatordjup	104	104	104	104	104	104	104
C	Vägg - Utsida *	140	140	140	140	140	140	132
D	Vägg - Anslutning *	47	47	47	47	47	47	40
E	C/C tillopp - retur *	145	245	385	445	535	685	935
Volym	Liter/meter	5,64	6,87	8,58	9,33	10,44	12,27	15,36
Vikt	Kg/meter	14,6	22,9	31,9	39,1	46,3	55,38	78,5
Effekt	Watt/meter 75/65-20 *	679	923	1258	1402	1624	2009	2714

MP4

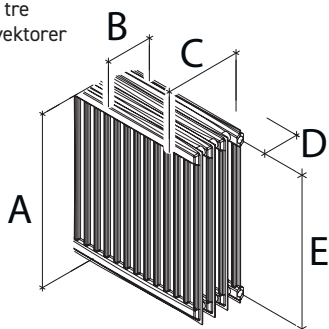
Fyra paneler
utan konvektor



A	Radiatorhöjd	200	300	440	500	590	740	990
B	Radiatordjup	144	144	144	144	144	144	144
C	Vägg - Utsida *	180	180	180	180	180	180	172
D	Vägg - Anslutning *	47	47	47	47	47	47	40
E	C/C tillopp - retur *	145	245	385	445	535	685	935
Volym	Liter/meter	7,52	9,16	11,44	12,44	13,92	16,36	20,48
Vikt	Kg/meter	16,8	25,2	36,4	41,2	48,4	60,4	80,4
Effekt	Watt/meter 75/65-20 *	638	899	1266	1404	1647	2069	2840

MP4C

Fyra paneler
med tre
konvektorer



A	Radiatorhöjd	200	300	440	500	590	740	990
B	Radiatordjup	144	144	144	144	144	144	144
C	Vägg - Utsida *	180	180	180	180	180	180	172
D	Vägg - Anslutning *	47	47	47	47	47	47	40
E	C/C tillopp - retur *	145	245	385	445	535	685	935
Volym	Liter/meter	7,52	9,16	11,44	12,44	13,92	16,36	20,48
Vikt	Kg/meter	18,8	29,2	41	49,4	58,4	70,48	98,6
Effekt	Watt/meter 75/65-20 *	721	1016	1431	1587	1861	2338	3209

* För andra anslutningar och mått se sida 53 anslutningar

Effekttabell MP panelradiator

Höjd mm	Bredd mm	MP		MPC		MP2		MP2C		MP3 effekt enl ISO		MP3C	
		Effekt 55/45-20	Effekt 75/65-20	Effekt 55/45-20	Effekt 75/65-20	Effekt 55/45-20	Effekt 75/65-20	Effekt 55/45-20	Effekt 75/65-20	Effekt 55/45-20	Effekt 75/65-20	Effekt 55/45-20	Effekt 75/65-20
200	200	26	50	34	65	43	83	49	97	51	100	70	139
	400	52	99	69	130	85	164	98	194	101	200	140	277
	600	78	148	103	195	126	244	147	291	152	300	209	413
	800	103	196	138	260	166	321	196	388	202	400	277	547
	1000	128	243	172	325	205	397	245	484	253	500	344	679
	1200	153	290	206	390	243	471	294	581	304	600	410	811
	1400	177	336	241	455	280	543	344	678	354	700	475	940
	1600	201	381	275	520	317	613	393	775	405	800	540	1068
	1800	225	426	310	585	352	682	442	872	455	900	604	1194
	2000	248	471	344	649	387	749	491	969	506	1000	667	1319
	2200	271	514	378	714	421	815	540	1066	556	1099	729	1441
	2400	294	558	413	779	454	879	589	1163	606	1199	791	1563
2600	316	600	447	844	486	941	638	1259	657	1299	852	1684	
2800	339	642	482	909	517	1002	687	1356	707	1398	912	1802	
3000	356	684	510	974	548	1061	736	1453	758	1498	971	1919	
300	200	36	69	49	93	57	111	68	135	71	141	94	188
	400	72	138	97	186	114	221	136	269	142	282	188	374
	600	107	207	146	279	169	329	205	404	213	423	281	559
	800	143	274	194	372	224	435	273	538	284	564	373	741
	1000	177	341	243	465	278	540	341	673	355	705	464	923
	1200	212	408	292	558	331	643	409	807	426	846	554	1104
	1400	246	474	340	652	383	745	477	942	497	987	644	1282
	1600	280	539	389	745	434	844	545	1077	568	1128	734	1460
	1800	314	604	437	838	485	943	614	1211	638	1269	822	1635
	2000	347	668	486	931	535	1039	682	1346	709	1410	910	1810
	2200	381	732	534	1024	584	1135	750	1480	780	1551	996	1983
	2400	413	795	583	1117	632	1228	818	1615	851	1691	1083	2155
2600	446	858	632	1210	679	1321	886	1750	922	1832	1169	2325	
2800	478	920	680	1303	726	1411	954	1884	992	1973	1253	2495	
3000	510	981	729	1396	772	1501	1023	2019	1063	2113	1337	2662	
440	200	50	95	69	132	76	149	93	184	99	199	127	254
	400	99	190	137	264	151	296	186	367	198	397	253	507
	600	148	285	206	395	226	441	279	551	298	596	378	759
	800	196	378	274	527	299	585	372	734	397	795	503	1009
	1000	245	472	343	659	372	727	465	918	496	993	627	1258
	1200	293	564	411	791	444	868	558	1101	595	1192	750	1505
	1400	341	657	480	922	516	1008	651	1285	694	1390	872	1751
	1600	388	748	549	1054	586	1146	744	1469	793	1589	994	1996
	1800	435	839	617	1186	656	1282	837	1652	893	1787	1115	2239
	2000	482	930	686	1318	725	1417	930	1836	992	1985	1236	2481
	2200	529	1020	754	1449	794	1551	1023	2019	1091	2184	1356	2722
	2400	575	1109	823	1581	861	1683	1116	2203	1190	2382	1474	2961
2600	621	1198	891	1713	928	1814	1209	2386	1289	2580	1593	3199	
2800	667	1286	960	1845	994	1944	1302	2570	1388	2778	1711	3436	
3000	713	1374	1028	1977	1060	2072	1395	2754	1487	2977	1829	3672	
500	200	55	106	77	148	84	164	103	204	111	224	140	283
	400	110	212	154	297	167	327	206	407	223	448	280	565
	600	164	317	231	445	249	488	309	611	334	672	419	846
	800	219	422	308	593	331	648	413	814	446	895	558	1124
	1000	273	526	385	742	411	806	516	1018	557	1119	696	1402
	1200	326	630	462	890	491	962	619	1222	669	1343	833	1679
	1400	380	733	539	1038	571	1118	722	1425	780	1566	970	1953
	1600	433	835	617	1186	649	1272	825	1629	891	1790	1105	2227
	1800	486	937	694	1335	727	1424	928	1832	1003	2014	1240	2500
	2000	538	1039	771	1483	804	1575	1031	2036	1114	2237	1375	2771
	2200	590	1139	848	1631	880	1724	1134	2240	1225	2461	1508	3041
	2400	642	1240	925	1780	956	1873	1238	2443	1337	2684	1642	3309
2600	694	1340	1002	1928	1031	2019	1341	2647	1448	2908	1775	3577	
2800	746	1439	1079	2076	1105	2165	1444	2851	1559	3131	1906	3842	
3000	797	1538	1156	2225	1179	2309	1547	3054	1670	3354	2038	4107	

Effekttabell MP panelradiator

Höjd mm	Bredd mm	MP		MPC		MP2		MP2C		MP3 effekt enl ISO		MP3C	
		Effekt 55/45-20	Effekt 75/65-20	Effekt 55/45-20	Effekt 75/65-20	Effekt 55/45-20	Effekt 75/65-20	Effekt 55/45-20	Effekt 75/65-20	Effekt 55/45-20	Effekt 75/65-20	Effekt 55/45-20	Effekt 75/65-20
590	200	63	122	90	173	95	187	118	233	130	263	161	327
	400	126	244	180	346	190	373	236	466	260	525	322	654
	600	189	365	269	520	284	558	354	699	390	788	482	978
	800	252	486	359	693	377	741	472	931	520	1050	642	1302
	1000	314	607	449	866	469	922	590	1164	650	1312	801	1624
	1200	376	726	539	1039	561	1103	708	1397	781	1575	959	1944
	1400	437	845	629	1212	652	1281	826	1630	911	1837	1117	2264
	1600	499	964	719	1386	742	1459	944	1863	1041	2099	1274	2582
	1800	560	1082	808	1559	832	1635	1061	2096	1171	2362	1430	2899
	2000	621	1200	898	1732	921	1809	1179	2328	1300	2624	1586	3214
	2200	681	1317	988	1905	1009	1982	1297	2561	1430	2886	1741	3529
	2400	742	1433	1078	2079	1096	2154	1415	2794	1560	3148	1896	3842
	2600	802	1550	1168	2252	1183	2325	1533	3027	1690	3410	2050	4154
2800	862	1665	1258	2425	1269	2494	1651	3260	1820	3672	2202	4463	
3000	921	1780	1347	2598	1354	2662	1769	3493	1950	3934	2355	4773	
740	200	77	149	111	215	114	226	142	280	162	330	197	405
	400	153	297	222	430	228	451	283	560	325	660	394	807
	600	230	445	334	646	341	674	425	839	487	990	591	1209
	800	306	592	445	861	454	897	567	1119	649	1320	787	1610
	1000	381	739	556	1076	565	1117	709	1399	811	1649	982	2009
	1200	457	885	667	1291	676	1336	850	1679	973	1979	1176	2408
	1400	532	1031	779	1506	787	1554	992	1958	1136	2309	1370	2804
	1600	607	1176	890	1721	896	1771	1134	2238	1298	2639	1563	3200
	1800	682	1321	1001	1937	1005	1986	1275	2518	1460	2968	1756	3593
	2000	756	1465	1112	2152	1113	2200	1417	2798	1622	3298	1948	3986
	2200	830	1609	1223	2367	1221	2413	1559	3077	1784	3628	2139	4378
	2400	904	1752	1335	2582	1328	2624	1700	3357	1946	3957	2330	4768
	2600	978	1895	1446	2797	1434	2834	1842	3637	2108	4287	2520	5157
2800	1051	2037	1557	3012	1540	3042	1984	3917	2270	4616	2709	5545	
3000	1125	2179	1668	3228	1644	3249	2126	4197	2432	4946	2898	5931	
990	200	99	193	148	287	147	293	179	354	220	453	262	545
	400	198	385	295	574	293	584	359	708	439	905	525	1089
	600	296	577	443	861	438	874	538	1063	659	1358	785	1632
	800	395	768	590	1148	583	1163	718	1417	879	1810	1046	2173
	1000	493	959	738	1435	727	1450	897	1771	1098	2263	1305	2714
	1200	591	1149	885	1723	871	1736	1076	2125	1318	2715	1564	3253
	1400	688	1339	1033	2010	1013	2021	1256	2479	1538	3167	1823	3790
	1600	786	1528	1181	2297	1156	2304	1435	2834	1757	3620	2082	4327
	1800	883	1717	1328	2584	1297	2586	1615	3188	1977	4072	2339	4862
	2000	979	1905	1476	2871	1438	2867	1794	3542	2196	4524	2595	5396
	2200	1076	2093	1623	3158	1578	3147	1974	3896	2416	4976	2851	5928
	2400	1172	2280	1771	3445	1717	3425	2153	4250	2636	5429	3107	6459
	2600	1268	2467	1918	3732	1856	3702	2332	4605	2855	5881	3362	6989
2800	1364	2653	2066	4019	1994	3977	2512	4959	3075	6333	3616	7517	
3000	1459	2839	2213	4306	2132	4251	2691	5313	3294	6785	3869	8044	



LP PANELRADIATOR

LP - BAS

Enkel objektradiator, där vi samarbetar med en utvald radiator tillverkare för komplettering av vår egen produktion. Konsoler och övriga tillbehör levereras i separat förpackning. Kan kompletteras med fabriksmonterat koppel av valfritt fabrikat.

LP - KOMPAKT

Lagerradiator där omfångskonsoler och tillbehör levereras i radiatorförpackningen. Designat demonterbart galler ingår.

LP - FLEX

Premiumradiator med integrerat ventilarrangemang för sid- eller bottenmontage c/c 40 mm. Anpassningsbar mellan 1- och 2-rörssystem. Omfångskonsoler och tillbehör levereras i radiatorförpackningen. Designat demonterbart galler ingår.

LP - MITT

Premium-objektradiator med integrerat ventilarrangemang och centrerad bottenanslutning c/c 40 mm och c/c 60 mm mellan vägg och anslutning oavsett effektmodell. Designat och demonterbart galler ingår. Konsoler och övriga tillbehör levereras i separat förpackning. Valfria ventilfabrikat.

LP - PEX

Kompaktradiator med ventil- och PEX-slangarrangemang på radiatorns baksida. Idealisk vid utbyte av äldre HE-radiator. Omställningsbar mellan 1- och 2-rörssystem, inställd för 1-rörssystem som standard. Designat demonterbart galler ingår. Konsoler och övriga tillbehör levereras i separat förpackning. Valfria ventilfabrikat.

LP - EURO

Objektradiator med integrerad ventil och c/c 50 mm bottenanslutning. Observera omvänt tillopp och retur. Valfria ventilfabrikat.

LP - HYGIEN

Panelradiator utan konvektorplåtar, galler och sidoplåtar. Levereras med hygienkonsoler. Kan kompletteras med fabriksmonterat koppel av valfritt fabrikat.

LP - 40 PIPE

Premiumradiator med integrerat ventilarrangemang med ventil- och rörarrangemang c/c 40 mm på radiatorns baksida. Lämplig för seriekoppling. Valfria ventilfabrikat. Omfångskonsoler och tillbehör levereras i radiatorförpackningen. Designat demonterbart galler ingår.

LP - 60 PIPE

Panelradiator i specialutförande med ventil- och rörarrangemang c/c 60 mm på radiatorns baksida. Lämplig för seriekoppling. Valfria ventilfabrikat. Levereras med omfångskonsoler.

Generellt för LP- panelradiator

Radiator typer 10, 11, 20, 21, 22, 30 och 33
Konstruktion Enligt EN 442
Material Kallvalsat stål 1,15–1,25 mm, 0,4 mm.

Ytbehandling Avfettning
 Fosfatering
 Grundmålning
 Pulverlackering med epoxypolyester
 Härdning
Ytbehandlingen uppfyller DIN 55900

Färg RAL 9016

Tryckklass PN6

Anslutning LP-Bas, LP-Kompakt, LP-Hygien, 4 x 1/2" ISO228, innergänga.
 LP-Mitt, LP-Pex, LP-Euro, LP-Pipe, 6 x 1/2" ISO228, innergänga.
 LP-Flex, 7 x 1/2" ISO228, innergänga.

Tillbehör 1 x 1/2" luftskruv, 1 x 1/2" propp, samt erforderliga omfångskonsoler

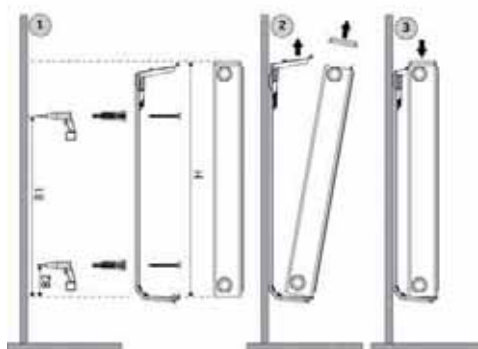
Kvalitetsnorm ISO 9001

Kundanpassning Radiatorerna kan levereras olackerade, grundlackerade eller lackerade i valfri kulör.
 För andra kundanpassningar kontakta Lenhovda Radiatorfabrik AB.
 Se sida 49 för tillbehör till LP panelradiatorer.

Monteringsmått Nedan visas LP-Bas, Kompakt, Flex, Mitt och Euro.
 För Hygien, Pex och Pipe kontakta Lenhovda Radiatorfabrik)

Radiator	Höjd	Längd	Antal konsoler	Antal skruvar
Typ 10 Typ 11	200-900	300-1500	2x	4x
	200-900	1600-2000	3x	6x
	200-900	2100-4000	4x	8x
Typ 20 Typ 21 Typ 22 Typ 30 Typ 33	200	300-1500	2x	2x
	200	1600-2000	3x	3x
	200	2100-4000	4x	4x
	300-900	300-1500	2x	4x
	300-900	1600-2000	3x	6x
	300-900	2100-4000	4x	8x

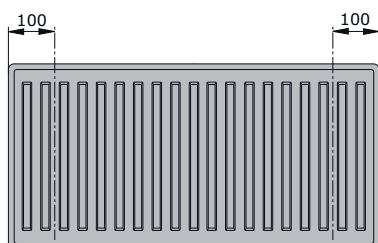
Höjd	Typ 10 / 11	
	B1	B2
200	94	50
300	189	76
400	289	76
500	389	76
600	489	76
900	589	76



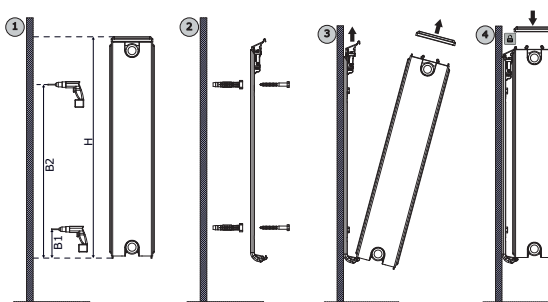
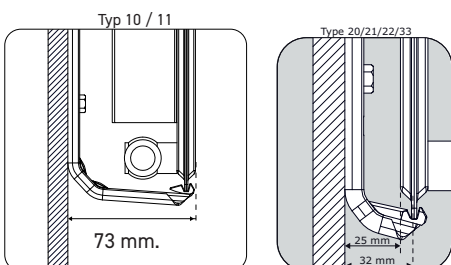
Borrinformation:

Borr diameter: 10 mm
 Borrdjup: ca 80 mm
 Rengör borrhålet

Borra inte med slag i ihåligt tegel



Optimal placering av omfångskonsoler



Höjd	Typ 20, 21, 22, 30, 33	
	B1	B2
200	-	98
300	68	196
400	68	296
500	68	396
600	68	496
900	68	596

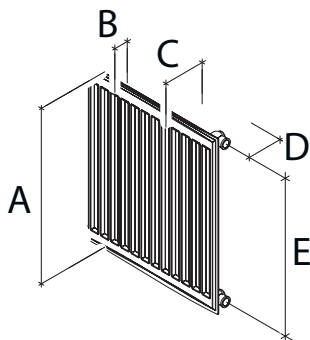
LP BAS panelradiator

Enkel, prisvärd objektradiator



LP-BAS 10

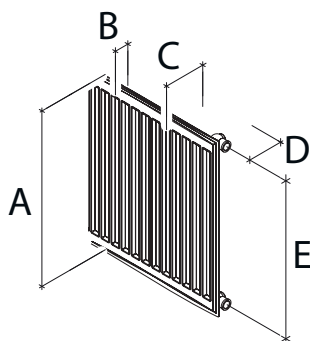
Enkelpanel



A	Radiatorhöjd	200	300	400	500	600	900
B	Radiatordjup	46	46	46	46	46	46
C	Vägg - Utsida	73	73	73	73	73	73
D	Vägg - Anslutning	37	37	37	37	37	37
E	C/C tillopp - retur	150	250	350	450	550	850
Volym	Liter/meter	1,6	2,10	2,60	3,00	3,50	5,10
Vikt	Kg/meter	5,0	6,8	8,9	11	13	18,8
Effekt	Watt/meter 75/65-20	212	318	424	530	636	955

LP-BAS 11

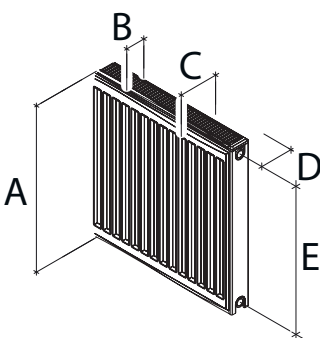
Enkelpanel med en konvektionsplåt.



A	Radiatorhöjd	200	300	400	500	600	900
B	Radiatordjup	46	46	46	46	46	46
C	Vägg - Utsida	73	73	73	73	73	73
D	Vägg - Anslutning	37	37	37	37	37	37
E	C/C tillopp - retur	150	250	350	450	550	850
Volym	Liter/meter	1,6	2,10	2,60	3,00	3,50	5,10
Vikt	Kg/meter	5,7	7,7	10	12,4	14,7	24,4
Effekt	Watt/meter 75/65-20	343	479	606	728	845	1179

LP-BAS 21

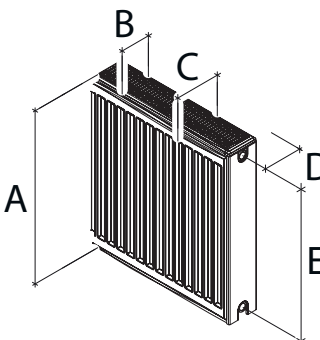
Dubbelpanel med en konvektionsplåt, sidoplåtar och toppgaller



A	Radiatorhöjd	200	300	400	500	600	900
B	Radiatordjup	70	70	70	70	70	70
C	Vägg - Utsida	95	95	95	95	95	95
D	Vägg - Anslutning	60	60	60	60	60	60
E	C/C tillopp - retur	150	250	350	450	550	850
Volym	Liter/meter	3,10	4,20	5,20	6,10	7,10	10,10
Vikt	Kg/meter	11,4	16,6	22	27,2	32,4	47,8
Effekt	Watt/meter 75/65-20	422	660	905	1157	1414	2209

LP-BAS 22

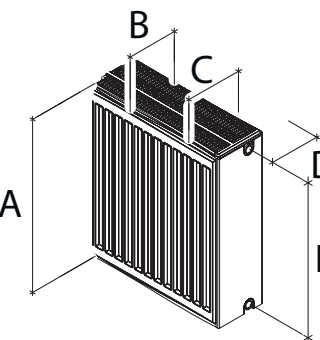
Dubbelpanel med två konvektionsplåtar, sidoplåtar och toppgaller



A	Radiatorhöjd	200	300	400	500	600	900
B	Radiatordjup	100	100	100	100	100	100
C	Vägg - Utsida	127	127	127	127	127	127
D	Vägg - Anslutning	77	77	77	77	77	77
E	C/C tillopp - retur	150	250	350	450	550	850
Volym	Liter/meter	3,10	4,20	5,20	6,10	7,10	10,10
Vikt	Kg/meter	12,8	18,5	24,6	30,8	36,8	54,7
Effekt	Watt/meter 75/65-20	694	959	1208	1444	1670	2310

LP-BAS 33

Trippelpanel med tre konvektionsplåtar, sidoplåtar och toppgaller



A	Radiatorhöjd	200	300	400	500	600	900
B	Radiatordjup	157	157	157	157	157	157
C	Vägg - Utsida	184	184	184	184	184	184
D	Vägg - Anslutning	77	77	77	77	77	77
E	C/C tillopp - retur	150	250	350	450	550	850
Volym	Liter/meter	4,70	6,10	7,90	9,60	11,40	15,40
Vikt	Kg/meter	19	27,4	36,5	45,6	54,6	81,3
Effekt	Watt/meter 75/65-20	976	1377	1759	2126	2483	3505

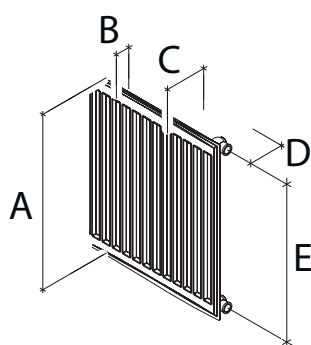
LP Kompakt panelradiator



Komplett lagerradiator

LP-Kompakt 10

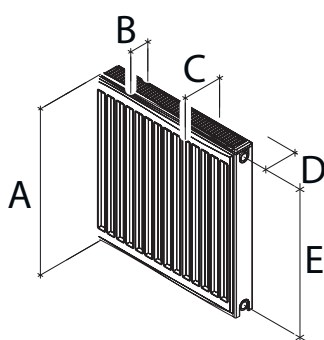
Enkelpanel



A	Radiatorhöjd	200	300	400	500	600	900
B	Radiatordjup	46	46	46	46	46	46
C	Vägg - Utsida	73	73	73	73	73	73
D	Vägg - Anslutning	37	37	37	37	37	37
E	C/C tillopp - retur	150	250	350	450	550	850
Volym	Liter/meter	1,6	2,10	2,60	3,00	3,50	5,10
Vikt	Kg/meter	5,0	6,8	8,9	11	13	18,8
Effekt	Watt/meter 75/65-20	212	318	424	530	636	955

LP-Kompakt 11

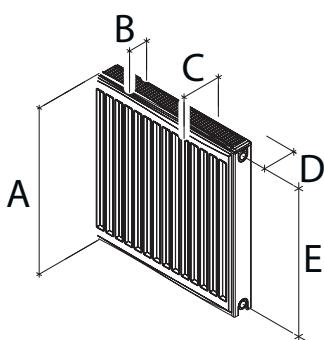
Enkelpanel med en konvektionsplåt, sidoplåtar och toppgaller



A	Radiatorhöjd	200	300	400	500	600	900
B	Radiatordjup	65	65	65	65	65	65
C	Vägg - Utsida	73	73	73	73	73	73
D	Vägg - Anslutning	37	37	37	37	37	37
E	C/C tillopp - retur	150	250	350	450	550	850
Volym	Liter/meter	1,6	2,10	2,60	3,00	3,50	5,10
Vikt	Kg/meter	6,4	10,8	14,2	17,6	21	31
Effekt	Watt/meter 75/65-20	343	479	606	728	845	1179

LP-Kompakt 21

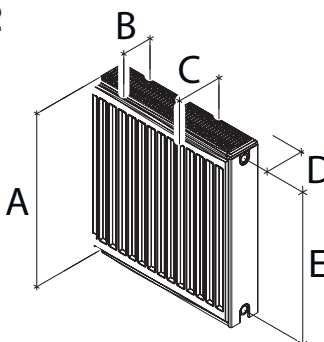
Dubbelpanel med en konvektionsplåt, sidoplåtar och toppgaller



A	Radiatorhöjd	200	300	400	500	600	900
B	Radiatordjup	70	70	70	70	70	70
C	Vägg - Utsida	95	95	95	95	95	95
D	Vägg - Anslutning	60	60	60	60	60	60
E	C/C tillopp - retur	150	250	350	450	550	850
Volym	Liter/meter	3,10	4,20	5,20	6,10	7,10	10,10
Vikt	Kg/meter	11,4	16,6	22	27,2	32,4	47,8
Effekt	Watt/meter 75/65-20	422	660	905	1157	1414	2209

LP-Kompakt 22

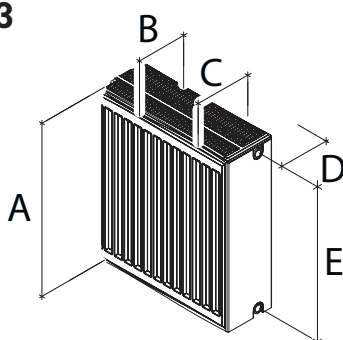
Dubbelpanel med två konvektionsplåtar, sidoplåtar och toppgaller



A	Radiatorhöjd	200	300	400	500	600	900
B	Radiatordjup	100	100	100	100	100	100
C	Vägg - Utsida	127	127	127	127	127	127
D	Vägg - Anslutning	77	77	77	77	77	77
E	C/C tillopp - retur	150	250	350	450	550	850
Volym	Liter/meter	3,10	4,20	5,20	6,10	7,10	10,10
Vikt	Kg/meter	12,8	18,5	24,6	30,8	36,8	54,7
Effekt	Watt/meter 75/65-20	694	959	1208	1444	1670	2310

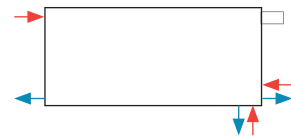
LP-Kompakt 33

Trippelpanel med tre konvektionsplåtar, sidoplåtar och toppgaller



A	Radiatorhöjd	200	300	400	500	600	900
B	Radiatordjup	157	157	157	157	157	157
C	Vägg - Utsida	184	184	184	184	184	184
D	Vägg - Anslutning	77	77	77	77	77	77
E	C/C tillopp - retur	150	250	350	450	550	850
Volym	Liter/meter	4,70	6,10	7,90	9,60	11,40	15,40
Vikt	Kg/meter	19	27,4	36,5	45,6	54,6	81,3
Effekt	Watt/meter 75/65-20	976	1377	1759	2126	2483	3505

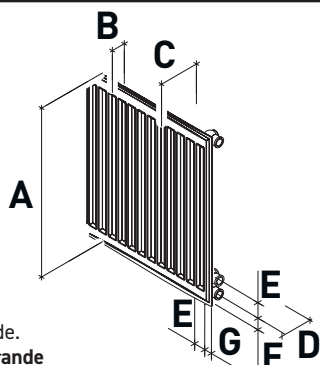
LP Flex panelradiator



Premiumradiator med integrerad ventil och anslutning i botten och sida c/c 40 mm.

LP-Flex 10

Enkelpanel

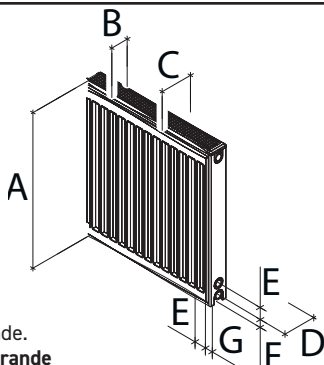


Höger och vänsterutförande.
På bilden visas högerutförande

A	Radiatorhöjd	200	300	400	500	600	900
B	Radiatordjup	65	65	65	65	65	65
C	Vägg - Utsida	73	73	73	73	73	73
D	Vägg - Anslutning	37	37	37	37	37	37
E	C/C tillopp - retur	40	40	40	40	40	40
F	Undersida-c ansl.	25	25	25	25	25	25
G	Sida-c anslutning	31	31	31	31	31	31
Volym	Liter/meter	1,6	2,1	2,6	3,0	3,5	5,1
Vikt	Kg/meter	5,0	6,8	8,9	11	13	18,8
Effekt	Watt/meter 75/65-20	212	318	424	530	636	955

LP-Flex 11

Enkelpanel med en konvektionsplåt, sidoplåtar och toppgaller

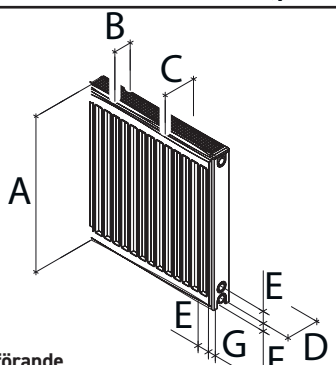


Höger och vänsterutförande.
På bilden visas högerutförande

A	Radiatorhöjd	200	300	400	500	600	900
B	Radiatordjup	65	65	65	65	65	65
C	Vägg - Utsida	73	73	73	73	73	73
D	Vägg - Anslutning	37	37	37	37	37	37
E	C/C tillopp - retur	40	40	40	40	40	40
F	Undersida-c ansl.	25	25	25	25	25	25
G	Sida-c anslutning	31	31	31	31	31	31
Volym	Liter/meter	1,6	2,1	2,6	3,0	3,5	5,1
Vikt	Kg/meter	6,4	10,8	14,2	17,6	21,0	31,0
Effekt	Watt/meter 75/65-20	343	479	606	728	845	1179

LP-Flex 21

Dubbelpanel med en konvektionsplåt, sidoplåtar och toppgaller

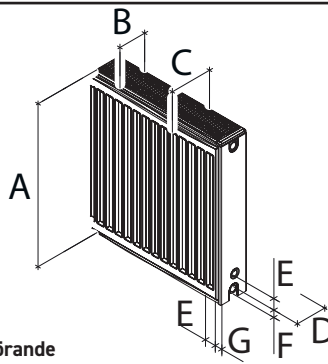


Vändbar.
På bilden visas högerutförande

A	Radiatorhöjd	200	300	400	500	600	900
B	Radiatordjup	70	70	70	70	70	70
C	Vägg - Utsida	95	95	95	95	95	95
D	Vägg - Anslutning	60	60	60	60	60	60
E	C/C tillopp - retur	40	40	40	40	40	40
F	Undersida-c ansl.	25	25	25	25	25	25
G	Sida-c anslutning	31	31	31	31	31	31
Volym	Liter/meter	3,10	4,20	5,20	6,10	7,10	10,10
Vikt	Kg/meter	11,4	16,6	22,0	27,2	32,4	47,8
Effekt	Watt/meter 75/65-20	422	660	905	1157	1414	2209

LP-Flex 22

Dubbelpanel med två konvektionsplåtar, sidoplåtar och toppgaller

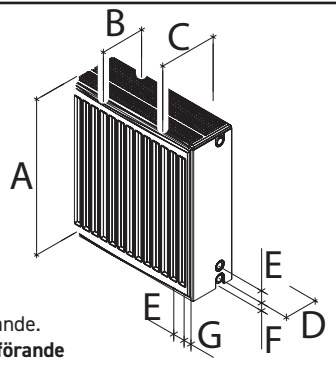


Vändbar.
På bilden visas högerutförande

A	Radiatorhöjd	200	300	400	500	600	900
B	Radiatordjup	100	100	100	100	100	100
C	Vägg - Utsida	127	127	127	127	127	127
D	Vägg - Anslutning	77	77	77	77	77	77
E	C/C tillopp - retur	40	40	40	40	40	40
F	Undersida-c ansl.	25	25	25	25	25	25
G	Sida-c anslutning	31	31	31	31	31	31
Volym	Liter/meter	3,10	4,20	5,10	6,10	7,10	10,10
Vikt	Kg/meter	12,8	18,5	24,6	30,8	36,8	54,7
Effekt	Watt/meter 75/65-20	694	959	1208	1444	1670	2310

LP-Flex 33

Trippelpanel med tre konvektionsplåtar, sidoplåtar och toppgaller, höger och vänster-utförande

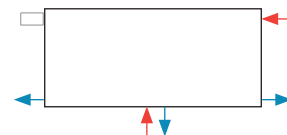


Höger och vänsterutförande.
På bilden visas högerutförande

A	Radiatorhöjd	200	300	400	500	600	900
B	Radiatordjup	157	157	157	157	157	157
C	Vägg - Utsida	184	184	184	184	184	184
D	Vägg - Anslutning	77	77	77	77	77	77
E	C/C tillopp - retur	40	40	40	40	40	40
F	Undersida-c ansl.	25	25	25	25	25	25
G	Sida-c anslutning	31	31	31	31	31	31
Volym	Liter/meter	4,7	6,1	7,9	9,6	11,4	15,4
Vikt	Kg/meter	19,0	27,4	36,5	45,6	54,6	81,3
Effekt	Watt/meter 75/65-20	976	1377	1759	2126	2483	3505

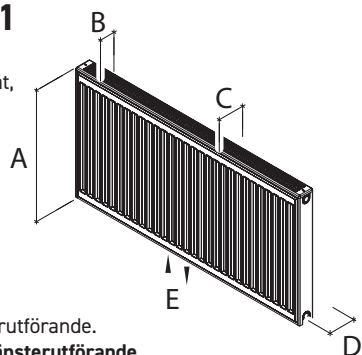
LP Mitt panelradiator

Premium objektradiator med integrerat ventilarrangemang och centrerad bottenanslutning c/c 40 mm.



LP-Mitt 11

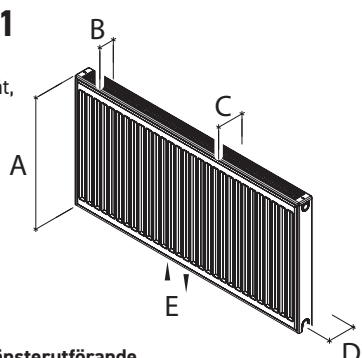
Enkelpanel med en konvektionsplåt, sidoplåtar och toppgaller



Höger och vänsterutförande.
På bilden visas vänsterutförande

LP-Mitt 21

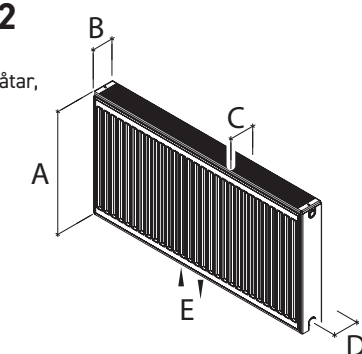
Dubbelpanel med en konvektionsplåt, sidoplåtar och toppgaller



Vändbar.
På bilden visas vänsterutförande

LP-Mitt 22

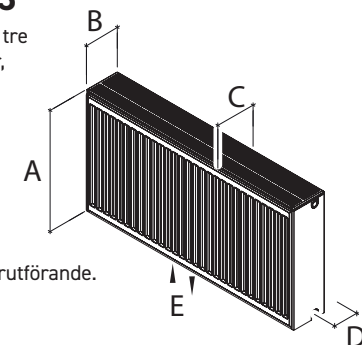
Dubbelpanel med två konvektionsplåtar, sidoplåtar och toppgaller



Vändbar.
På bilden visas vänsterutförande

LP-Mitt 33

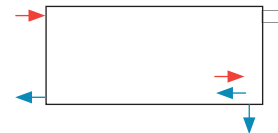
Trippelpanel med tre konvektionsplåtar, sidoplåtar och toppgaller



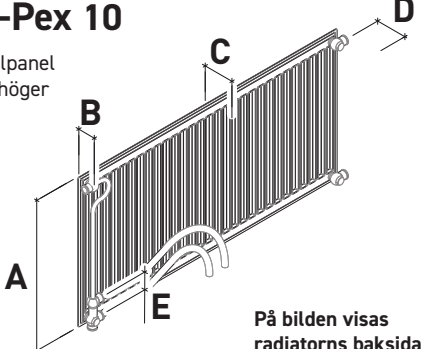
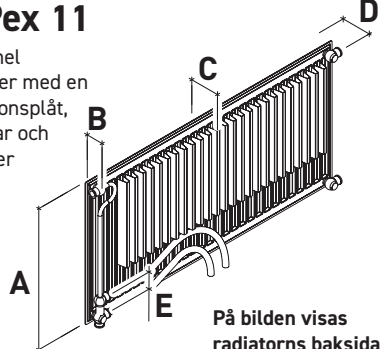
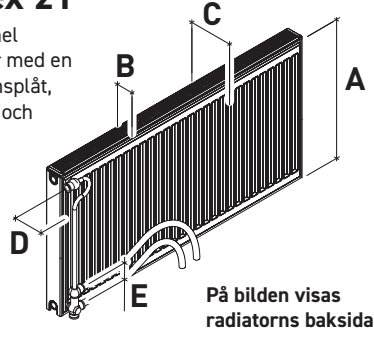
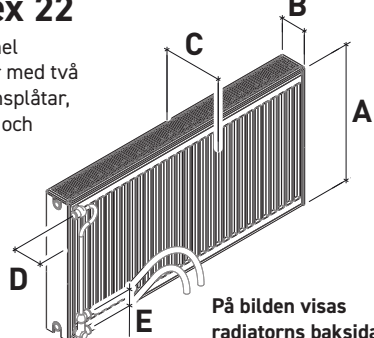
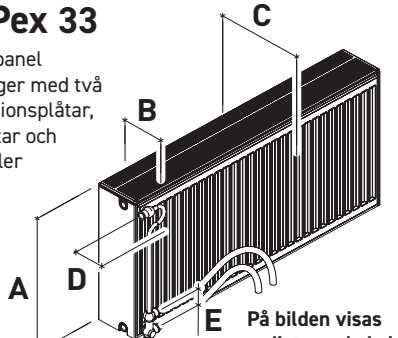
Höger och vänsterutförande.
På bilden visas vänsterutförande

A	Radiatorhöjd	200	300	400	500	600	900
B	Radiatordjup	65	65	65	65	65	65
C	Vägg - Utsida	73	73	73	73	73	73
D	Vägg - Anslutning	37	37	37	37	37	37
E	C/C tillopp - retur	40	40	40	40	40	40
Volym	Liter/meter	1,6	2,1	2,6	3,0	3,5	5,1
Vikt	Kg/meter	6,4	10,8	14,2	17,6	21,0	31,0
Effekt	Watt/meter 75/65-20	343	479	606	728	845	1179
A	Radiatorhöjd	200	300	400	500	600	900
B	Radiatordjup	70	70	70	70	70	70
C	Vägg - Utsida	95	95	95	95	95	95
D	Vägg - Anslutning	60	60	60	60	60	60
E	C/C tillopp - retur	40	40	40	40	40	40
Volym	Liter/meter	3,1	4,2	5,2	6,1	7,1	10,1
Vikt	Kg/meter	11,4	16,6	22,0	27,2	32,4	47,8
Effekt	Watt/meter 75/65-20	422	660	905	1157	1414	2209
A	Radiatorhöjd	200	300	400	500	600	900
B	Radiatordjup	100	100	100	100	100	100
C	Vägg - Utsida	127	127	127	127	127	127
D	Vägg - Anslutning	60	60	60	60	60	60
E	C/C tillopp - retur	40	40	40	40	40	40
Volym	Liter/meter	3,1	4,2	5,2	6,1	7,1	10,1
Vikt	Kg/meter	12,8	18,5	24,6	30,8	36,8	54,7
Effekt	Watt/meter 75/65-20	694	959	1208	1444	1670	2310
A	Radiatorhöjd	200	300	400	500	600	900
B	Radiatordjup	157	157	157	157	157	157
C	Vägg - Utsida	184	184	184	184	184	184
D	Vägg - Anslutning	60	60	60	60	60	60
E	C/C tillopp - retur	40	40	40	40	40	40
Volym	Liter/meter	4,7	6,1	7,9	9,6	11,4	15,4
Vikt	Kg/meter	19,0	27,4	36,5	45,6	54,6	81,3
Effekt	Watt/meter 75/65-20	976	1377	1759	2126	2483	3505

LP Pex panelradiator



Kompaktradiator med ventil och PEX slangarrangemang på radiatorns baksida

LP-Pex 10		A	200	300	400	500	600	900	
Enkelpanel ansl höger		B	46	46	46	46	46	46	
		C	73	73	73	73	73	73	
		D	37	37	37	37	37	37	
		E	50	50	50	50	50	50	
		Volym	Liter/meter	1,60	2,10	2,60	3,00	3,50	5,10
		Vikt	Kg/meter	5,00	6,80	8,90	11,00	13,00	18,80
		Effekt	Watt/meter 75/65-20	212	318	424	530	636	955
LP-Pex 11		A	200	300	400	500	600	900	
Enkelpanel ansl höger med en konvektionsplåt, sidoplåtar och toppgaller		B	65	65	65	65	65	65	
		C	73	73	73	73	73	73	
		D	37	37	37	37	37	37	
		E	50	50	50	50	50	50	
		Volym	Liter/meter	1,60	2,10	2,60	3,00	3,50	5,10
		Vikt	Kg/meter	6,40	10,80	14,20	17,60	21,00	31,00
		Effekt	Watt/meter 75/65-20	343	479	606	728	845	1179
LP-Pex 21		A	200	300	400	500	600	900	
Dubbelpanel ansl höger med en konvektionsplåt, sidoplåtar och toppgaller		B	70	70	70	70	70	70	
		C	129	129	129	129	129	129	
		D	37	37	37	37	37	37	
		E	50	50	50	50	50	50	
		Volym	Liter/meter	3,10	4,20	5,20	6,10	7,10	10,10
		Vikt	Kg/meter	11,4	16,6	22,0	27,2	32,4	47,8
		Effekt	Watt/meter 75/65-20	422	660	905	1157	1414	2209
LP-Pex 22		A	200	300	400	500	600	900	
Dubbelpanel ansl höger med två konvektionsplåtar, sidoplåtar och toppgaller		B	100	100	100	100	100	100	
		C	159	159	159	159	159	159	
		D	37	37	37	37	37	37	
		E	50	50	50	50	50	50	
		Volym	Liter/meter	3,10	4,20	5,20	6,10	7,10	10,10
		Vikt	Kg/meter	12,8	18,5	24,6	30,8	36,8	54,7
		Effekt	Watt/meter 75/65-20	694	959	1208	1444	1670	2310
LP-Pex 33		A	200	300	400	500	600	900	
Dubbelpanel ansl höger med två konvektionsplåtar, sidoplåtar och toppgaller		B	157	157	157	157	157	157	
		C	216	216	216	216	216	216	
		D	37	37	37	37	37	37	
		E	50	50	50	50	50	50	
		Volym	Liter/meter	4,70	6,10	7,90	9,60	11,40	15,40
		Vikt	Kg/meter	19,0	27,4	36,5	45,6	54,6	81,3
		Effekt	Watt/meter 75/65-20	976	1377	1759	2126	2483	3505

EFFEKTABELL, LP-BAS, LP-KOMPAKT, LP-FLEX, LP-MITT, LP-PEX, LP-EURO

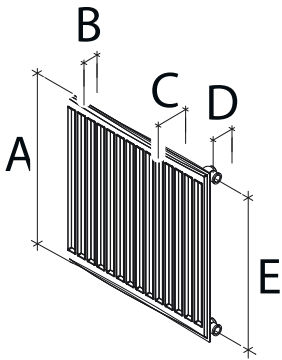
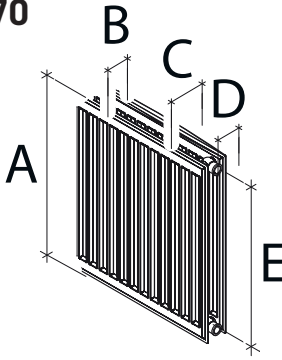
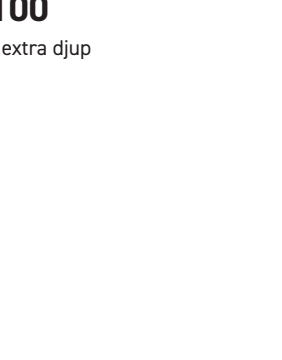
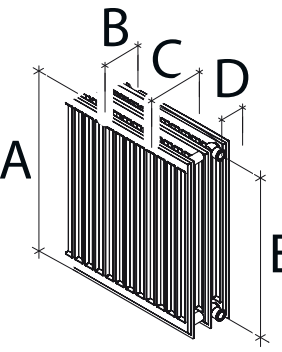
Höjd (mm)	Längd (mm)	LP 10		LP 11		LP 21		LP 22		LP 33	
		Effekt 55/45-20	Effekt 75/65-20	Effekt 55/45-20	Effekt 75/65-20	Effekt 55/45-20	Effekt 75/65-20	Effekt 55/45-20	Effekt 75/65-20	Effekt 55/45-20	Effekt 75/65-20
200	600	67	127	106	206	130	253	214	416	294	586
	800	89	170	141	275	173	338	285	555	391	781
	1000	111	212	177	343	216	422	357	694	489	976
	1200	133	255	212	412	260	507	428	832	587	1171
	1400	155	297	247	481	303	591	499	971	685	1366
	1600	178	339	283	549	346	676	571	1110	783	1561
	1800	200	382	318	618	390	760	642	1248	881	1757
	2000	222	424	353	687	433	845	713	1387	978	1952
	2400	267	509	424	824	519	1013	856	1665	1174	2342
	3000	333	636	530	1030	649	1267	1070	2081	1468	2928
4000	444	848	706	1374	865	1689	1427	2775	1957	3904	
300	400	66	127	99	192	135	264	196	384	277	551
	500	83	159	123	239	169	330	245	480	346	689
	600	100	191	148	287	202	396	294	576	415	826
	700	116	223	172	335	236	462	343	672	484	964
	800	133	255	197	383	270	528	392	767	553	1102
	900	149	286	222	431	304	594	441	863	623	1240
	1000	166	318	246	479	337	660	490	959	692	1377
	1100	182	350	271	527	371	726	539	1055	761	1515
	1200	199	382	296	575	405	792	588	1151	830	1653
	1400	232	446	345	670	472	923	687	1343	969	1928
	1600	265	509	394	766	540	1055	785	1535	1107	2204
	1800	299	573	444	862	607	1187	883	1727	1245	2479
	2000	332	636	493	958	675	1319	981	1919	1384	2755
	2200	365	700	542	1054	742	1451	1079	2110	1522	3030
	2400	398	764	591	1149	810	1583	1177	2302	1660	3306
2600	431	827	641	1245	877	1715	1275	2494	1799	3581	
2800	464	891	690	1341	945	1847	1373	2686	1937	3857	
3000	498	955	739	1437	1012	1979	1471	2878	2076	4132	
400	400	88	170	125	243	185	362	246	483	354	704
	500	110	212	156	303	231	453	307	604	443	880
	600	132	255	187	364	277	543	368	725	531	1055
	700	154	297	218	424	323	634	430	845	620	1231
	800	176	339	250	485	370	724	491	966	708	1407
	900	198	382	281	546	416	815	552	1087	797	1583
	1000	220	424	312	606	462	905	614	1208	885	1759
	1100	242	467	343	667	508	996	675	1328	974	1935
	1200	264	509	374	728	554	1086	737	1449	1062	2111
	1400	308	594	437	849	647	1267	859	1691	1239	2463
	1600	352	679	499	970	739	1448	982	1932	1417	2814
	1800	396	764	561	1091	832	1629	1105	2174	1594	3166
	2000	440	849	624	1213	924	1810	1228	2415	1771	3518
	2200	484	934	686	1334	1016	1991	1350	2657	1948	3870
	2400	528	1018	749	1455	1109	2172	1473	2898	2125	4222
2600	572	1103	811	1576	1201	2353	1596	3140	2302	4573	
2800	616	1188	873	1698	1293	2534	1719	3381	2479	4925	
3000	661	1273	936	1819	1386	2716	1841	3623	2656	5277	
500	400	110	212	150	291	236	463	292	577	429	851
	500	137	265	187	364	295	579	365	722	536	1063
	600	164	318	225	437	354	694	438	866	643	1276
	700	192	371	262	510	412	810	511	1010	751	1488
	800	219	424	300	582	471	926	584	1155	858	1701
	900	247	477	337	655	530	1041	657	1299	965	1914
	1000	274	530	374	728	589	1157	730	1444	1072	2126
	1100	301	583	412	801	648	1273	802	1588	1180	2339
	1200	329	636	449	874	707	1388	875	1732	1287	2552
	1400	384	743	524	1019	825	1620	1021	2021	1501	2977
	1600	438	849	599	1165	943	1851	1167	2310	1716	3402
	1800	493	955	674	1310	1061	2083	1313	2598	1930	3828
	2000	548	1061	749	1456	1178	2314	1459	2887	2145	4253
	2200	603	1167	824	1602	1296	2545	1605	3176	2359	4678
	2400	658	1273	899	1747	1414	2777	1751	3464	2574	5103
2600	712	1379	974	1893	1532	3008	1897	3753	2788	5529	
2800	767	1485	1048	2038	1650	3240	2043	4042	3003	5954	
3000	822	1591	1123	2184	1768	3471	2189	4331	3217	6379	
600	400	131	255	174	338	287	566	336	668	502	993
	500	164	318	217	423	359	707	420	835	627	1241
	600	196	382	261	507	431	848	504	1002	753	1490
	700	229	446	304	592	503	990	587	1169	878	1738
	800	262	509	348	676	575	1131	671	1336	1004	1986
	900	295	573	391	761	647	1273	755	1503	1129	2235
	1000	327	636	435	845	719	1414	839	1670	1255	2483
	1100	360	700	478	930	790	1555	923	1837	1380	2731
	1200	393	764	522	1014	862	1697	1007	2004	1506	2979
	1400	458	891	609	1184	1006	1980	1175	2338	1757	3476
	1600	524	1018	696	1353	1150	2262	1343	2672	2008	3973
	1800	589	1146	783	1522	1293	2545	1511	3006	2259	4469
	2000	655	1273	870	1691	1437	2828	1679	3340	2510	4966
	2200	720	1400	957	1860	1581	3111	1846	3674	2760	5462
	2400	786	1528	1043	2029	1724	3393	2014	4009	3011	5959
2600	851	1655	1130	2198	1868	3676	2182	4343	3262	6455	
2800	917	1782	1217	2367	2012	3959	2350	4677	3513	6952	
3000	982	1909	1304	2536	2156	4242	2518	5011	3764	7449	
900	400	194	382	242	472	446	883	456	924	713	1402
	500	242	477	303	589	558	1104	571	1155	891	1752
	600	291	573	364	707	669	1325	685	1386	1069	2103
	800	388	764	485	943	892	1767	913	1848	1426	2804
	1000	485	955	606	1179	1115	2209	1141	2310	1782	3505
	1200	582	1146	733	1415	1338	2650	1369	2772	2138	4205
	1400	678	1337	855	1650	1561	3092	1598	3234	2495	4906
	1600	775	1528	977	1886	1784	3534	1826	3696	2851	5607
	1800	872	1719	1099	2122	2007	3976	2054	4158	3208	6308
	2000	969	1909	1221	2358	2230	4417	2282	4620	3564	7009

LP Hygien panelradiator



Panelradiator utan konvektorplåtar, galler och sidoplåtar.

Levereras med 66-konsoler, andra typer av konsoler går att få.

LPH 10 Enkelpanel		A	B	C	D	E	F	G
	A	Radiatorhöjd	200	300	400	500	600	900
	B	Radiatordjup	46	46	46	46	46	46
	C	Vägg - Utsida	73	73	73	73	73	73
	D	Vägg - Anslutning	37	37	37	37	37	37
	E	C/C tillopp - retur	150	250	350	450	550	850
	Volym	Liter/meter	1,8	2,1	2,6	3,0	3,5	5,1
	Vikt	Kg/meter	4,8	7,0	9,2	11,4	13,6	20,2
	Effekt	Watt/meter 75/65-20	212	318	424	530	636	954
LPH 20 D70 Dubbelpanel		A	B	C	D	E	F	G
	A	Radiatorhöjd	200	300	400	500	600	900
	B	Radiatordjup	70	70	70	70	70	70
	C	Vägg - Utsida	129	129	129	129	129	129
	D	Vägg - Anslutning	94	94	94	94	94	94
	E	C/C tillopp - retur	150	250	350	450	550	850
	Volym	Liter/meter	3,6	4,2	5,2	6,0	7,0	10,2
	Vikt	Kg/meter	9,6	14	18,4	22,8	27,2	40,4
	Effekt	Watt/meter 75/65-20	397	540	675	806	935	1329
LPH 20 D100 Dubbelpanel med extra djup		A	B	C	D	E	F	G
	A	Radiatorhöjd	200	300	400	500	600	900
	B	Radiatordjup	100	100	100	100	100	100
	C	Vägg - Utsida	161	161	161	161	161	161
	D	Vägg - Anslutning	111	111	111	111	111	111
	E	C/C tillopp - retur	150	250	350	450	550	850
	Volym	Liter/meter	3,6	4,2	5,2	6,0	7,0	10,2
	Vikt	Kg/meter	9,6	14	18,4	22,8	27,2	40,4
	Effekt	Watt/meter 75/65-20	397	540	675	806	935	1329
LPH 30 Trippelpanel		A	B	C	D	E	F	G
	A	Radiatorhöjd	200	300	400	500	600	900
	B	Radiatordjup	126	126	126	126	126	126
	C	Vägg - Utsida	187	187	187	187	187	187
	D	Vägg - Anslutning	94	94	94	94	94	94
	E	C/C tillopp - retur	150	250	350	450	550	850
	Volym	Liter/meter	5,4	6,3	7,8	9,0	10,5	15,3
	Vikt	Kg/meter	14,4	21,0	27,6	34,2	40,8	60,6
	Effekt	Watt/meter 75/65-20	500	705	910	1119	1334	2364

HYGIENKONSOL FÖR PANELRADIATORER

Hygienkonsol är en ny lösning för montering av radiatorer i miljöer som är hygienkänsliga. Panelradiatorer installeras i byggnader med särskilda hygienkrav såsom sjukhus, läkarmottagningar, laboratorier samt inom livsmedelsindustrin och andra industrigrenar med höga krav på städning och renhet.

Samtliga panelradiatorer kan installeras med den nya hygienkonsolen.

- Stålet är behandlat med MagiZinc® som bildar en stabil barriär mot korrosion.
- Speciallackad med Alesta® IP Polyester Industrial IE för att tåla starka rengöringsmedel och används bland annat till lackning av sjukhussängar.
- Vägghastånd 60mm – gott om utrymme för enkel rengöring bakom radiatoren.
- Inga vassa kanter.
- Enkel och snabb montering.
- Säker och stabil. Uppfyller kraven för VDI 6036 Klass 3.
- För radiatorer av typ 10, 20 och 30.



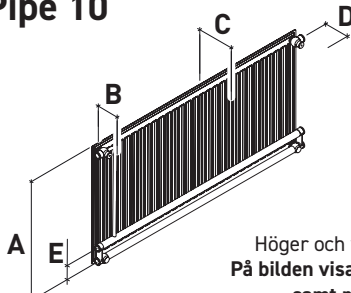
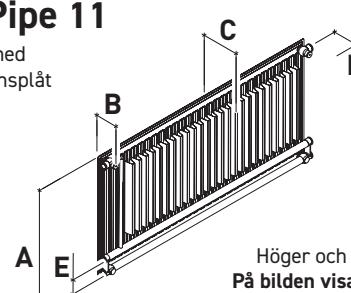
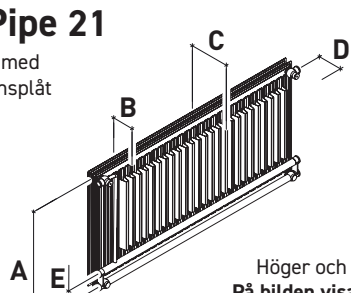
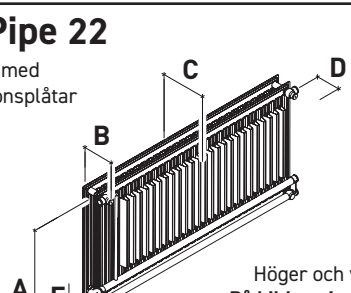
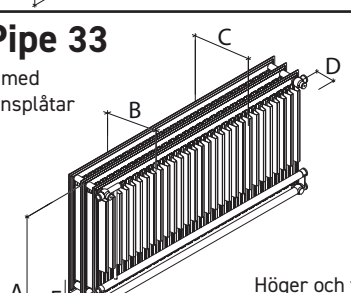
EFFEKTABELL, LP-HYGIEN

Höjd (mm)	Längd (mm)	LP-Hygien 10		LP-Hygien 20		LP-Hygien 30	
		Effekt	Effekt	Effekt	Effekt	Effekt	Effekt
		55/45-20	75/65-20	55/45-20	75/65-20	55/45-20	75/65-20
200	600	66	127	124	238	156	300
	800	88	170	165	318	208	400
	1000	110	212	206	397	260	500
	1200	132	254	248	476	312	600
	1400	154	297	289	556	364	700
	1600	176	339	330	635	416	800
	1800	198	382	372	715	468	900
	2000	220	424	413	794	520	1000
	2400	265	509	495	953	624	1200
	3000	331	636	619	1191	780	1500
	4000	441	848	826	1588	1040	2000
300	400	66	127	112	216	147	282
	500	83	159	140	270	183	353
	600	99	191	168	324	220	423
	700	116	223	197	378	257	494
	800	132	254	225	432	293	564
	900	149	286	253	486	330	635
	1000	165	318	281	540	367	705
	1100	182	350	309	594	403	776
	1200	198	382	337	648	440	846
	1400	232	445	393	756	513	987
	1600	265	509	449	864	587	1128
	1800	298	572	505	972	660	1269
	2000	331	636	562	1080	733	1410
	2200	364	700	618	1188	807	1551
	2400	397	763	674	1296	880	1692
2600	430	827	730	1404	953	1833	
2800	463	890	786	1512	1026	1974	
3000	496	954	842	1620	1100	2115	
400	400	88	170	140	270	189	364
	500	110	212	176	338	237	455
	600	132	254	211	405	284	546
	700	154	297	246	473	331	637
	800	176	339	281	540	379	728
	900	198	382	316	608	426	819
	1000	220	424	351	675	473	910
	1100	243	466	386	743	521	1001
	1200	265	509	421	810	568	1092
	1400	309	594	491	945	662	1274
	1600	353	678	562	1080	757	1456
	1800	397	763	632	1215	852	1638
	2000	441	848	702	1350	946	1820
	2200	485	933	772	1485	1041	2002
	2400	529	1018	842	1620	1136	2184
2600	573	1102	913	1755	1230	2366	
2800	617	1187	983	1890	1325	2548	
3000	661	1272	1053	2025	1420	2730	
500	400	110	212	168	322	233	448
	500	138	265	210	403	291	560
	600	165	318	251	484	349	671
	700	193	371	293	564	407	783
	800	220	424	335	645	466	895
	900	248	477	377	725	524	1007
	1000	276	530	419	806	582	1119
	1100	303	583	461	887	640	1231
	1200	331	636	503	967	698	1343
	1400	386	742	587	1128	815	1567
	1600	441	848	671	1290	931	1790
	1800	496	954	754	1451	1047	2014
	2000	551	1060	838	1612	1164	2238
	2200	606	1166	922	1773	1280	2462
	2400	661	1272	1006	1934	1397	2686
2600	717	1378	1090	2096	1513	2909	
2800	772	1484	1174	2257	1629	3133	
3000	827	1590	1257	2418	1746	3357	
600	400	132	254	194	374	277	534
	500	165	318	243	468	347	667
	600	198	382	292	561	416	800
	700	232	445	340	655	486	934
	800	265	509	389	748	555	1067
	900	298	572	438	842	624	1201
	1000	331	636	486	935	694	1334
	1100	364	700	535	1029	763	1467
	1200	397	763	583	1122	832	1601
	1400	463	890	681	1309	971	1868
	1600	529	1018	778	1496	1110	2134
	1800	595	1145	875	1683	1249	2401
	2000	661	1272	972	1870	1387	2668
	2200	794	1526	1070	2057	1526	2935
	2400	860	1654	1167	2244	1665	3202
2600	926	1781	1264	2431	1804	3468	
2800	992	1908	1361	2618	1942	3735	
3000	198	382	1459	2805	2081	4002	
900	400	248	477	276	532	492	946
	500	298	572	346	665	615	1182
	600	347	668	415	797	738	1418
	800	397	763	553	1063	983	1891
	1000	496	954	691	1329	1229	2364
	1200	595	1145	829	1595	1475	2837
	1400	695	1336	968	1861	1721	3310
	1600	794	1526	1106	2126	1967	3782
	1800	893	1717	1244	2392	2213	4255
	2000	992	1908	1382	2658	2459	4728

LP 60 Pipe panelradiator



Panelradiator i specialutförande med ventil och rörarrangemang c/c 60 mm på radiatorns baksida.

LP-60Pipe 10		A	200	300	400	500	600	
LP-60Pipe 10 Enkelpanel  Höger och vänsterutförande. På bilden visas högerutförande samt radiatorns baksida	A	Radiatorhöjd	200	300	400	500	600	
	B	Radiatordjup	57	57	57	57	57	
	C	Utsida - Vägg	73	73	73	73	73	
	D	Vägg - Anslutning	37	37	37	37	37	
	E	C/C tillopp - retur	60	60	60	60	60	
	Volym	Liter/meter	1,60	2,10	2,60	3,00	3,50	
	Vikt	Kg/meter	5,00	6,80	8,90	11,00	13,00	
	Effekt	Watt/meter 75/65-20	243	330	424	530	636	
	LP-60Pipe 11		A	200	300	400	500	600
	LP-60Pipe 11 Enkelpanel med en konvektionsplåt  Höger och vänsterutförande. På bilden visas högerutförande samt radiatorns baksida	B	Radiatorhöjd	200	300	400	500	600
C		Radiatordjup	57	57	57	57	57	
D		Utsida - Vägg	73	73	73	73	73	
E		Vägg - Anslutning	37	37	37	37	37	
		C/C tillopp - retur	60	60	60	60	60	
Volym		Liter/meter	1,60	2,10	2,60	3,00	3,50	
Vikt		Kg/meter	6,40	10,80	14,20	17,60	21,00	
Effekt		Watt/meter 75/65-20	361	484	654	786	930	
LP-60Pipe 21		A	200	300	400	500	600	
LP-60Pipe 21 Dubbelpanel med en konvektionsplåt  Höger och vänsterutförande. På bilden visas högerutförande samt radiatorns baksida		B	Radiatorhöjd	200	300	400	500	600
	C	Radiatordjup	86	86	86	86	86	
	D	Utsida - Vägg	102	102	102	102	102	
	E	Vägg - Anslutning	37	37	37	37	37	
		C/C tillopp - retur	60	60	60	60	60	
	Volym	Liter/meter	3,10	4,20	5,20	6,10	7,10	
	Vikt	Kg/meter	11,40	16,60	22,00	27,20	32,40	
	Effekt	Watt/meter 75/65-20	515	694	953	1079	1252	
	LP-60Pipe 22		A	200	300	400	500	600
	LP-60Pipe 22 Dubbelpanel med två konvektionsplåtar  Höger och vänsterutförande. På bilden visas högerutförande samt radiatorns baksida	B	Radiatorhöjd	200	300	400	500	600
C		Radiatordjup	114	114	114	114	114	
D		Utsida - Vägg	129	129	129	129	129	
E		Vägg - Anslutning	37	37	37	37	37	
		C/C tillopp - retur	60	60	60	60	60	
Volym		Liter/meter	3,10	4,20	5,20	6,10	7,10	
Vikt		Kg/ meter	12,80	18,50	24,60	30,80	36,80	
Effekt		Watt/meter 75/65-20	632	880	1249	1402	1651	
LP-60Pipe 33		A	200	300	400	500	600	
LP-60Pipe 33 Trippelpanel med tre konvektionsplåtar  Höger och vänsterutförande. På bilden visas högerutförande samt radiatorns baksida		B	Radiatorhöjd	200	300	400	500	600
	C	Radiatordjup	171	171	171	171	171	
	D	Utsida - Vägg	185	185	185	185	185	
	E	Vägg - Anslutning	37	37	37	37	37	
		C/C tillopp - retur	60	60	60	60	60	
	Volym	Liter/meter	4,70	6,10	7,90	9,60	11,40	
	Vikt	Kg/ meter	16,50	24,00	31,6	39,10	46,60	
	Effekt	Watt/meter 75/65-20	900	1275	1626	1972	2313	

Måtten "Utsida - Vägg" och "Vägg - Anslutning" (C och D) avser typ 66-konsol, med 56-konsol minskas måtten med 10 mm.

EFFEKTABELL, LP-60PIPE

Höjd (mm)	Längd (mm)	LP-PIPE 10		LP-PIPE 11		LP-PIPE 21		LP-PIPE 22		LP-PIPE 33	
		Effekt	Effekt	Effekt	Effekt	Effekt	Effekt	Effekt	Effekt	Effekt	Effekt
		55/45-20	75/65-20	55/45-20	75/65-20	55/45-20	75/65-20	55/45-20	75/65-20	55/45-20	75/65-20
200	600	76	146	112	216	161	309	197	379	281	540
	800	101	194	150	288	214	412	263	506	374	720
	1000	126	243	187	361	268	515	329	632	468	900
	1200	152	292	225	433	321	618	395	759	562	1080
	1400	177	340	262	505	375	721	460	885	655	1260
	1600	202	389	300	577	429	824	526	1012	749	1440
	1800	227	437	337	649	482	927	592	1138	842	1620
	2000	253	486	375	721	536	1030	658	1265	936	1800
	2400	303	583	450	865	643	1236	789	1517	1123	2160
	3000	379	729	562	1082	804	1545	986	1897	1404	2700
300	400	69	132	101	194	144	278	183	352	265	510
	500	86	165	126	242	180	347	229	440	331	637
	600	103	198	151	290	216	416	274	528	398	765
	700	120	231	176	339	253	486	320	616	464	892
	800	137	264	201	387	289	555	366	704	530	1020
	900	154	297	226	435	325	624	412	792	597	1147
	1000	172	330	252	484	361	694	457	880	663	1275
	1100	189	363	277	532	397	763	503	968	729	1402
	1200	206	396	302	581	433	833	549	1056	795	1530
	1400	240	462	352	677	505	971	640	1232	928	1784
	1600	275	528	403	774	577	1110	732	1408	1060	2039
	1800	309	594	453	871	649	1249	823	1583	1193	2294
	2000	343	660	503	968	722	1388	915	1759	1326	2549
	2200	378	726	553	1064	794	1527	1006	1935	1458	2804
	2400	412	792	604	1161	866	1665	1098	2111	1591	3059
	2600	446	858	654	1258	938	1804	1189	2287	1723	3314
2800	480	924	704	1355	1010	1943	1281	2463	1856	3569	
3000	515	990	755	1451	1082	2082	1372	2639	1988	3824	
400	400	88	170	136	262	198	381	260	500	338	650
	500	110	212	170	327	248	477	325	625	423	813
	600	132	254	204	393	297	572	390	750	507	976
	700	154	297	238	458	347	667	455	875	592	1138
	800	176	339	272	524	397	763	520	999	676	1301
	900	198	382	306	589	446	858	585	1124	761	1463
	1000	220	424	340	654	496	953	650	1249	846	1626
	1100	243	466	374	720	545	1049	715	1374	930	1789
	1200	265	509	408	785	595	1144	780	1499	1015	1951
	1400	309	594	476	916	694	1335	910	1749	1184	2277
	1600	353	678	545	1047	793	1526	1039	1999	1353	2602
	1800	397	763	613	1178	892	1716	1169	2249	1522	2927
	2000	441	848	681	1309	992	1907	1299	2499	1691	3252
	2200	485	933	749	1440	1091	2098	1429	2749	1860	3577
	2400	529	1018	817	1571	1190	2288	1559	2998	2029	3903
	2600	573	1102	885	1702	1289	2479	1689	3248	2198	4228
2800	617	1187	953	1833	1388	2670	1819	3498	2368	4553	
3000	661	1272	1021	1963	1487	2860	1949	3748	2537	4878	
500	400	110	212	163	314	224	431	292	561	410	789
	500	138	265	204	393	280	539	364	701	513	986
	600	165	318	245	471	337	647	437	841	615	1183
	700	193	371	286	550	393	755	510	981	718	1380
	800	220	424	327	629	449	863	583	1122	820	1577
	900	248	477	368	707	505	971	656	1262	923	1774
	1000	276	530	409	786	561	1079	729	1402	1025	1972
	1100	303	583	449	864	617	1187	802	1542	1128	2169
	1200	331	636	490	943	673	1294	875	1682	1230	2366
	1400	386	742	572	1100	785	1510	1021	1963	1435	2760
	1600	441	848	654	1257	897	1726	1166	2243	1640	3154
	1800	496	954	735	1414	1010	1942	1312	2523	1845	3549
	2000	551	1060	817	1572	1122	2157	1458	2804	2050	3943
	2200	606	1166	899	1729	1234	2373	1604	3084	2255	4337
	2400	661	1272	981	1886	1346	2589	1750	3365	2460	4732
	2600	717	1378	1062	2043	1458	2805	1895	3645	2665	5126
2800	772	1484	1144	2200	1571	3020	2041	3925	2871	5520	
3000	827	1590	1226	2357	1683	3236	2187	4206	3076	5915	
600	400	132	254	193	372	260	501	343	661	481	925
	500	165	318	242	465	326	626	429	826	601	1156
	600	198	382	290	558	391	751	515	991	722	1388
	700	232	445	339	651	456	877	601	1156	842	1619
	800	265	509	387	744	521	1002	687	1321	962	1850
	900	298	572	435	837	586	1127	773	1486	1082	2082
	1000	331	636	484	930	651	1252	859	1651	1203	2313
	1100	364	700	532	1023	716	1378	945	1816	1323	2544
	1200	397	763	580	1116	781	1503	1030	1982	1443	2775
	1400	463	890	677	1302	912	1753	1202	2312	1684	3238
	1600	529	1018	774	1488	1042	2004	1374	2642	1924	3701
	1800	595	1145	871	1674	1172	2254	1546	2972	2165	4163
	2000	661	1272	967	1860	1302	2505	1717	3303	2405	4626
	2200	728	1399	1064	2046	1433	2755	1889	3633	2646	5088
	2400	794	1526	1161	2233	1563	3006	2061	3963	2886	5551
	2600	860	1654	1258	2419	1693	3256	2233	4294	3127	6014
2800	926	1781	1354	2605	1823	3507	2404	4624	3368	6476	
3000	992	1908	1451	2791	1954	3757	2576	4954	3608	6939	



LP PLAN RADIATOR

Vi kan även tillverka samtliga våra LP-modeller i plant utförande enligt kundens önskemål. Beroende på modell svetsas eller limmas en plan front på den yttre frontplåten. Den plana fronten ger ett estetiskt och sobert intryck. Radiatorerna

pulverlackeras i en halvmatt lätt strukturerad yta i RAL9016. Den fina ytan har mycket hög tålighet och höjer helhetsintrycket. Beroende på modell reduceras värmestrålningseffekten på radiatorer med plan front.



VERTIKAL RADIATOR

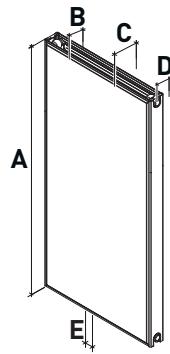
Vertikala radiatorer är förutom värmande också en designmöbel och ett estetiskt inslag på många platser i ett hem. De kan placeras i smala utrymmen och på mindre väggar där de skapar en känsla av höjd och rymd. De är oberoende av fön-

ter och kan monteras där värmeeffekten är som högst. Vertikala radiatorer kan fås med plan front och även förvandlas till en elegant och värmande hallspegel med front av spegelglas.

LP-Plan Vertikal panelradiator

LP-Plan Vertikal LPPV-21

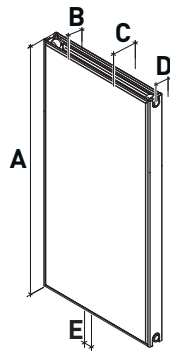
Dubbel panel
med 1 konvektor
200 mm bredd



A	1200	1400	1500	1600	1800	2000
B	70	70	70	70	70	70
C	95	95	95	95	95	95
D	60	60	60	60	60	60
E	40	40	40	40	40	40
Volym	3,7	4,3	4,6	5	5,6	6,2
Vikt	12,2	14,2	15,2	16,2	18,4	20,3
Effekt 75/65-20	424	489	524	552	614	674

LP-Plan Vertikal LPPV-21

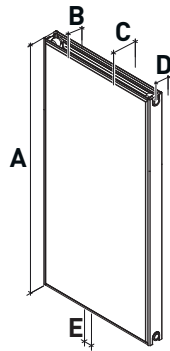
Dubbel panel
med 1 konvektor
300 mm bredd



A	1200	1400	1500	1600	1800	2000
B	70	70	70	70	70	70
C	95	95	95	95	95	95
D	60	60	60	60	60	60
E	40	40	40	40	40	40
Volym	5	5,9	6,3	6,7	7,6	8,4
Vikt	16,2	18,6	19,9	21	24	26,4
Effekt 75/65-20	579	670	718	760	849	935

LP-Plan Vertikal LPPV-21

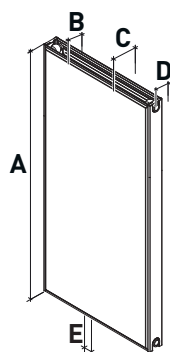
Dubbel panel
med 1 konvektor
400 mm bredd



A	1200	1400	1500	1600	1800	2000
B	70	70	70	70	70	70
C	95	95	95	95	95	95
D	60	60	60	60	60	60
E	40	40	40	40	40	40
Volym	6,2	7,2	7,7	8,3	9,3	10,3
Vikt	21	24,2	25,9	27,6	31,4	34,6
Effekt 75/65-20	724	841	901	955	1068	1180

LP-Plan Vertikal LPPV-21

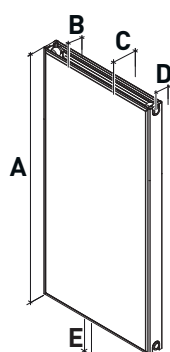
Dubbel panel
med 1 konvektor
500 mm bredd



A	1200	1400	1500	1600	1800	2000
B	70	70	70	70	70	70
C	95	95	95	95	95	95
D	60	60	60	60	60	60
E	40	40	40	40	40	40
Volym	7,4	8,6	9,2	9,8	11	12,3
Vikt	26	30	32,1	34	38,8	43
Effekt 75/65-20	866	1006	1078	1145	1282	1418

LP-Plan Vertikal LPPV-21

Dubbel panel
med 1 konvektor
600 mm bredd

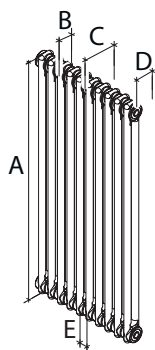


A	1200	1400	1500	1600	1800	2000
B	70	70	70	70	70	70
C	95	95	95	95	95	95
D	60	60	60	60	60	60
E	40	40	40	40	40	40
Volym	8,9	10,6	11	11,8	13,2	14,4
Vikt	31,2	36	38,5	40,8	46,6	51,6
Effekt 75/65-20	1006	1169	1252	1331	1492	1652

Charleston Vertikal radiator

Charleston 2-rörs

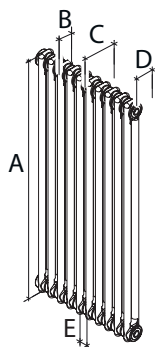
210 mm bredd



A	1200	1500	1800	2000
B	62	62	62	62
C	90	90	90	90
D	59	59	59	59
E	50	50	50	50
Volym	4,4	5,2	6	6,8
Vikt	6,9	8,5	10,1	11,2
Effekt 75/65-20	331	416	496	552

Charleston 2-rörs

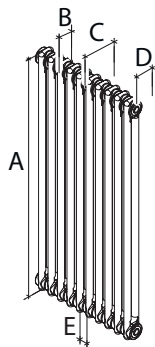
302 mm bredd



A	1200	1500	1800	2000
B	62	62	62	62
C	90	90	90	90
D	59	59	59	59
E	50	50	50	50
Volym	6,6	7,8	9,0	10,2
Vikt	10,3	12,7	15,2	16,8
Effekt 75/65-20	496	624	744	828

Charleston 2-rörs

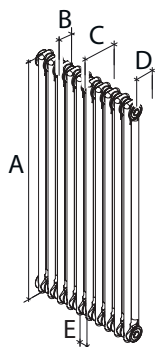
394 mm bredd



A	1200	1500	1800	2000
B	62	62	62	62
C	90	90	90	90
D	59	59	59	59
E	50	50	50	50
Volym	8,8	10,4	12,0	13,6
Vikt	13,8	17,0	20,2	22,4
Effekt 75/65-20	662	832	992	1104

Charleston 2-rörs

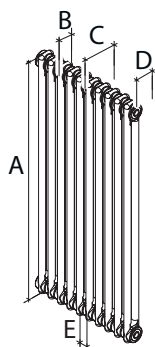
486 mm bredd



A	1200	1500	1800	2000
B	62	62	62	62
C	90	90	90	90
D	59	59	59	59
E	50	50	50	50
Volym	11,0	13,0	15,0	17,0
Vikt	17,2	21,2	25,3	28,0
Effekt 75/65-20	827	1040	1240	1380

Charleston 2-rörs

578 mm bredd



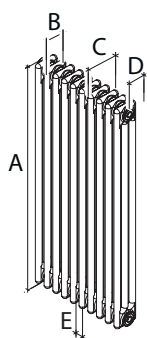
A	1200	1500	1800	2000
B	62	62	62	62
C	90	90	90	90
D	59	59	59	59
E	50	50	50	50
Volym	13,2	15,6	18,0	20,4
Vikt	20,6	25,4	30,4	33,6
Effekt 75/65-20	992	1248	1488	1656

Levereras med ansl i sidan 4 x R15, bottenansl enligt bild +1654:-

Charleston Vertikal radiator

Charleston 3-rörs

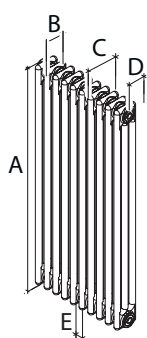
210 mm bredd



A	1200	1500	1800	2000
B	100	100	100	100
C	128	128	128	128
D	78	78	78	78
E	50	50	50	50
Volym	6,4	8,0	9,6	10,4
Vikt	10,6	13,1	15,6	17,3
Effekt 75/65-20	460	560	664	732

Charleston 3-rörs

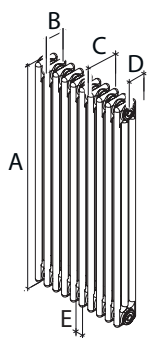
302 mm bredd



A	1200	1500	1800	2000
B	100	100	100	100
C	128	128	128	128
D	78	78	78	78
E	50	50	50	50
Volym	9,6	12,0	14,4	15,6
Vikt	15,9	19,7	23,5	26,0
Effekt 75/65-20	690	840	996	1098

Charleston 3-rörs

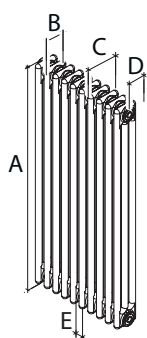
394 mm bredd



A	1200	1500	1800	2000
B	100	100	100	100
C	128	128	128	128
D	78	78	78	78
E	50	50	50	50
Volym	12,8	16,0	19,2	20,8
Vikt	21,2	26,2	31,3	34,6
Effekt 75/65-20	920	1120	1328	1464

Charleston 3-rörs

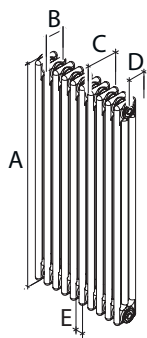
486 mm bredd



A	1200	1500	1800	2000
B	100	100	100	100
C	128	128	128	128
D	78	78	78	78
E	50	50	50	50
Volym	16,0	20,0	24,0	26,0
Vikt	26,5	32,8	39,1	43,3
Effekt 75/65-20	1150	1400	1660	1830

Charleston 3-rörs

578 mm bredd



A	1200	1500	1800	2000
B	100	100	100	100
C	128	128	128	128
D	78	78	78	78
E	50	50	50	50
Volym	19,2	24,0	28,8	31,2
Vikt	31,8	39,4	46,9	52,0
Effekt 75/65-20	1380	1680	1992	2196

Levereras med ansl i sidan 4 x R15, bottenansl enligt bild +1654:-



KONVEKTOR

Radiatorfabriken i Lenhovda tillverkar två typer av konvektorer; batterikonvektorer och stålprofilskonvektorer. Batterikonvektorn är uppbyggd av ett batteri med aluminiumflänsar och 15 mm rör i antingen stål eller koppar beroende på användningsområde. Batteriet kan antingen byggas in på plats eller fås med ett stabilt stålskal (Planello CU) lackerat i valfri kulör.

Stålprofilskonvektorn Exello är uppbyggd av 70 mm höga stålprofiler sammanfogade till en konvektor i tre höjder, tre effektmodeller och i längder mellan 400 och 4 000 mm.

Konvektorbatterier

Generellt för Konvektor Batterier

Material Kallvalsade stålrör 15 x 1,5 mm 3 mm.
Kopparrör 15 x 1 mm. (CU)
Aluminiumplåt 1 mm.
Kallvalsat stålplåt 3 mm.

Färg RAL 9005

Tryckklass PN6

Anslutning 2 x 1/2" samt 2x1/8" ISO228, innergänga

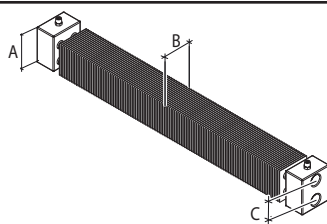
Tillbehör 2 x 1/8" luftskruv

Kvalitetsnorm ISO 9001

Ytbehandling Avfettning
Fosfatering
Grundmålning
Pulverlackering med epoxypolyester
Härdning
Ytbehandlingen uppfyller DIN 55900

Djup 100

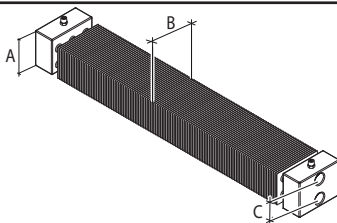
Längd 400–4000 mm



A	Konvektorhöjd	90	90	90
B	Konvektordjup	100	100	100
C	C/C tillopp - retur	40	40	40

Djup 200

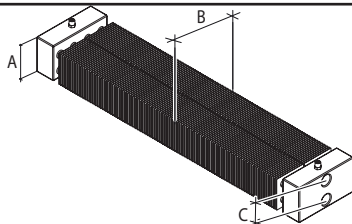
Längd 400–4000 mm



A	Konvektorhöjd	90	90	90
B	Konvektordjup	200	200	200
C	C/C tillopp - retur	40	40	40

Djup 300

Längd 400–4000 mm



A	Konvektorhöjd	90	90	90
B	Konvektordjup	300	300	300
C	C/C tillopp - retur	40	40	40

Generellt för Konvektor Batterier Planello CU

Material Kopparrör 15 x 1 mm
Aluminiumplåt 1 mm
Kallvalsat stålplåt 3 mm

Färg RAL 9016
Tryckklass PN6
Anslutning 2 x 1/2" samt 2x1/8" ISO228, innergänga
Tillbehör 2 x 1/8" luftskruv
Kvalitetsnorm ISO 9001

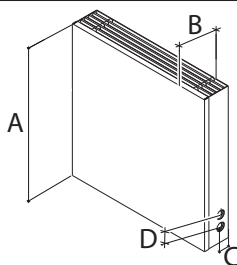
Kundanpassning:
Kan fås med andra anslutningsmöjligheter

Ytbehandling:
Avfettning
Fosfatering
Grundmålning
Pulverlackering med epoxypolyester
Härdning
Ytbehandlingen uppfyller DIN 55900

Planello Cu

Planello CU

för väggmontage
Djup 100
Längd 400–1200 mm



A	Konvektorhöjd	300	400	500	600
B	Konvektordjup	100	100	100	100
C	Vägg- Anslutning	xx	xx	xx	xx
D	C/C tillopp - retur	40	40	40	40
Volym	Liter/meter	x	xx	xx	xx
Vikt	Kg/meter	xx	xx	xx	xx
Effekt	Watt/meter 75/65-20	xx	xx	xx	xx

Generellt för Konvektor Exello

Material	Kallvalsad stålprofil 70 x 11 x 1,5 mm Konvektorplåt 0,4 mm
Färg	RAL 9016
Tryckklass	PN6
Anslutning	Höjd 70, 2 x 1/2" samt 1 x 1/8" ISO228, innergånga Höjd 140 och 210, 4 x 1/2" ISO228, innergånga
Tillbehör	Höjd 70, 1 x 1/8" Luftskruv, Höjd 140 och 210, 1 x 1/2" luftskruv, 1 x 1/2" propp
Kvalitetsnorm	ISO 9001

Kundanpassning

Kan fås med integrerat koppel c/c 40 botten
Kan fås för seriemontage

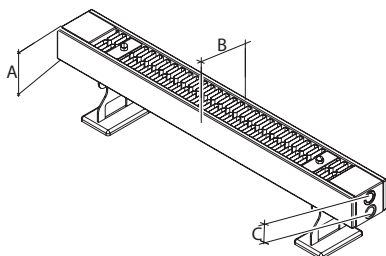
Ytbehandling:

Avfettning
Fosfatering
Grundmålning
Pulverlackering med epoxypolyester
Härdning
Ytbehandlingen uppfyller DIN 55900

Exello konvektor

Exello

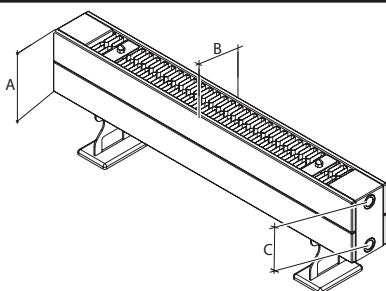
Höjd 70
Längd 400-4000 mm



A	Konvektorhöjd	70	70	70
B	Konvektordjup	95	145	178
C	C/C tillopp - retur	40	40	40
Volym	Liter/meter	0,9	1,4	1,4
Vikt	Kg/meter	6,8	10,2	12,4
Effekt	Watt/meter 75/65-20	341	461	569

Exello

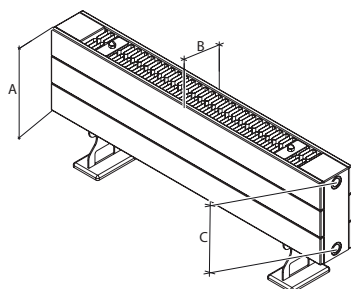
Höjd 140
Längd 400-4000 mm



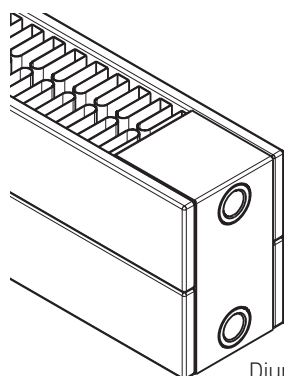
A	Konvektorhöjd	140	140	140
B	Konvektordjup	95	145	178
C	C/C tillopp - retur	105	105	105
Volym	Liter/meter	1,8	2,8	2,8
Vikt	Kg/meter	13,5	20,2	24,8
Effekt	Watt/meter 75/65-20	564	779	873

Exello

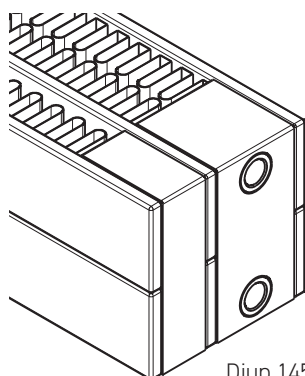
Höjd 210
Längd 400-4000 mm



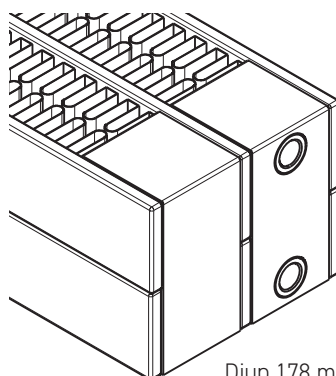
A	Konvektorhöjd	210	210	210
B	Konvektordjup	95	145	178
C	C/C tillopp - retur	175	175	175
Volym	Liter/meter	2,6	3,9	4
Vikt	Kg/meter	20,4	30,6	33
Effekt	Watt/meter 75/65-20	796	1102	1254



Djup 95 mm



Djup 145 mm



Djup 178 mm

Går att få med golvkonsoler som bygger 100 mm i standardutförande,
eller med väggkonsoler som bygger 25 mm i standardutförande, andra mått går att få.

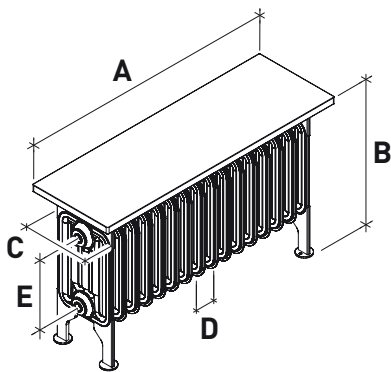
BÄNKVÄRME

Lenhovda Radiatorfabrik erbjuder många lösningar för bänkvärme. Särskilt lämpliga för offentliga miljöer som skolor, förskolor, samlingslokaler, kyrkbänkar och mycket mera. Våra diskret designade konvektorer för vattenburen

värme kan byggas in mängder av miljöer där särskild hänsyn måste tas till rummet i övrigt. De kan också användas för att skapa imfria glaspartier och sprida behaglig värme över stora ytor.

Bänkvärme Sektion Triplex

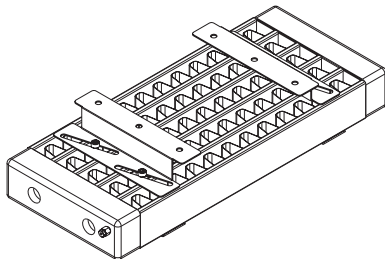
Triplex



A	Längd, kan tillverkas från 450-2250 mm	
B	*Höjd utan bänkskiva	450
C	Sektionsdjup	190
D	Sektionsbredd	45
E	C/C tillopp - retur	210
Antal ben	St	2 till 5
Effekt	W/sektion 75/65-20	46
Volym	Liter/sektion	0,53
Vikt	Kg/sektion	1,17

Bänkvärme Tegnér

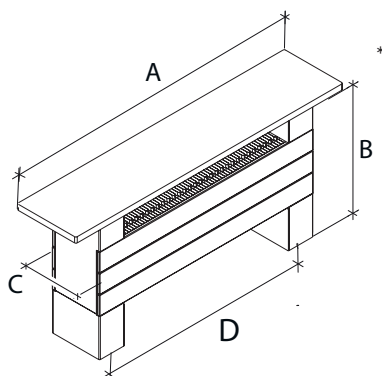
Tegnér



A	Längd (i steg om 200 mm)	600-3000
B	Konvektorhöjd	70
C	Konvektordjup	250
Effekt	W/meter 75/65-20	820
Volym	Liter/meter	4,0
Vikt	kg/meter	12,8

Bänkvärme Exello

Exello



A	Längd, kan tillverkas från 500 - 3000 mm	
B	*Höjd utan bänkskiva	430
C	Djup	178
D	C/C tillopp - retur	Längd -60 mm
Antal ben	st	2-3
Effekt	Watt/meter 75/65-20	1254
Volym	Liter/meter	4
Vikt	Kg/meter	35

KAMFLÄNSRÖR

Med kamflänsrör från Lenhovda väljer du originalet, för klassisk design och ökad effekt. Kamrör fungerar utmärkt som kallrasskydd vid stora glaspartier.

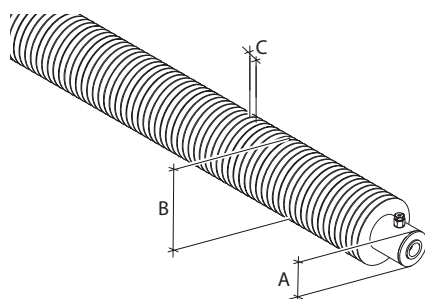
Till kamflänsrör använder vi minst två millimeter tjockt svenskt stål. På dessa modeller är det endast fantasin som sätter gränsen, det går att få Kamflänsrör med flera rör (ex. vis 2-rörs, 3-rörs), även böjda går att göra.

Kamflänsrör finns i valfri längd upp till 6000 mm.

Kamrör från Lenhovda är högfrekvenssvetsade längs hela kontaktytan mellan röret och kammen vilket säkerställer en mycket god värmeöverföring.

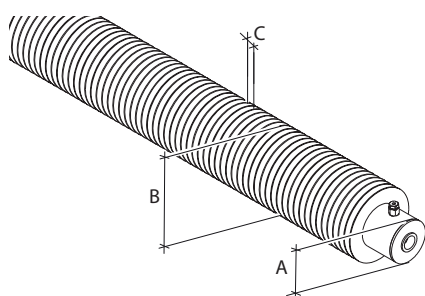


Kamflänsrör 48,3/92,3



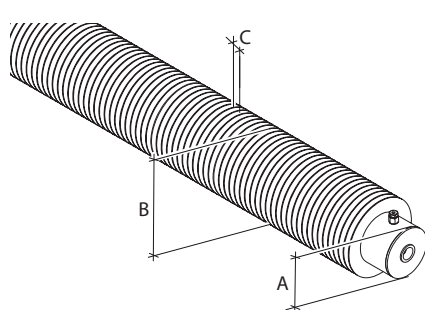
A	Rördimension	48,3
B	Ytterdiameter	92,3
C	Kamdelning C/C	10
	Kamdimension	22x1,25
Effekt	W/meter 75/65-20	299
Volym	Liter/meter	1,40
Vikt	Kg/meter	8,50

Kamflänsrör 60,3/104,3



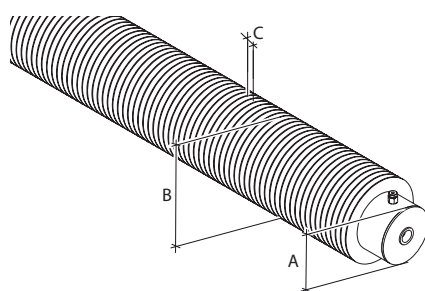
A	Rördimension	60,3
B	Ytterdiameter	104,3
C	Kamdelning C/C	10
	Kamdimension	22x1,25
Effekt	W/meter 75/65-20	340
Volym	Liter/meter	2,30
Vikt	Kg/meter	10,40

Kamflänsrör 76,1/120



A	Rördimension	76,1
B	Ytterdiameter	120
C	Kamdelning C/C	10
	Kamdimension	22x1,25
Effekt	W/meter 75/65-20	400
Volym	Liter/meter	3,90
Vikt	Kg/meter	12,40

Kamflänsrör 88,9/132,9



A	Rördimension	88,9
B	Ytterdiameter	132,9
C	Kamdelning C/C	10
	Kamdimension	22x1,25
Effekt	W/meter 75/65-20	424
Volym	Liter/meter	5,40
Vikt	Kg/meter	14,90



TAKVÄRME

Värme från tak bygger på takvärmepaneler som värmer upp rummet med strålningsvärme. De uppvärmda ytorna värmer i sin tur upp den omgivande luften och skapar ett behagligt rumsklimat. Takvärmepaneler passar för större lokaler som

idrottshallar, utställningshallar, industrier, butiker och lager. Takvärmepaneler kräver unika lösningar i varje projekt och installeras i nära samarbete med beställaren.



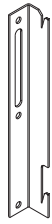
TILLBEHÖR OCH RESERVDELAR

Vi erbjuder en mängd tillbehör som på olika sätt gör anslutningar, upphängningar, design och funktion smartare. En radiator från Lenhovda Radiatorfabrik har en unik kvalitet, därför är det oftast en god idé att byta ut någon del som eventuellt har

upphört att fungera. Lenhovda Radiatorfabrik har ett stort lager av reservdelar för både gamla tro-tjänare och de modernaste produkterna.

Våra tillbehör/reservdelar

LFS Linjalfäste



Beronde på modell, levereras LFS linjalfäste till våra sektionsradiatorer.

LFS linjalfäste finns i 2 olika längder, byggmått 25 mm.

Konsol 25



Beronde på modell, levereras konsol 25 till våra sektionsradiatorer, samt till MP panelradiator i 990 höjd, och LP Plan vertikal radiator.

Konsol 25 har byggmått 25 mm.

Omfångskonsol

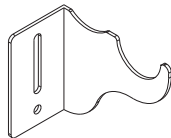


Omfångskonsolen levereras som standard till våra panelradiatorer typ MP och LP

Till LP finns konsoler med utsprång 32 och 66 mm i höjderna 200, 300, 400, 500, 600 och 900 mm

Till MP finns konsoler med utsprång 40, 47 och 66 mm i höjderna 200, 300, 440, 500, 590 och 740 mm.

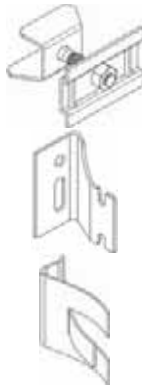
EFS Vägghäste



EFS vägghäste passar till sektionsradiatorer där det inte finns påsvetsade byglar för linjalfästen.

Finns som standard i 3 olika modeller.

Vägghäste typ äldre



Vägghäste typ äldre består av 3 olika komponenter. och användes förr istället för linjalfästen, passar till våra sektionsradiatorer, de olika delarna är:

Upphångningsbygel, som spänns fast mellan sektionerna. finns i 3 olika modeller

Väggkonsol typ äldre, byggmått 40 mm.

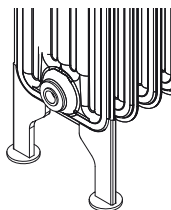
Väggstöd typ äldre.

Andra väggfästen



Väggkonsol typ Z, byggmått 13 mm.

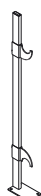
Integrerat fotstöd



Fotstöd som monteras på fabrik. Passar till sektionsradiatorer.

Standard bygghöjd är 100 mm. men kan fås i specialhöjd.

Justerbart fotstöd typ 1

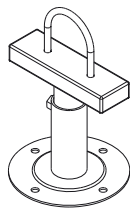


Justerbart fotstöd med flyttbara hängare samt 1200 mm högt fyrkantigt profilerör som kapas till lämplig höjd.

Passar främst till sektionsradiatorer av typen Rex och MR.

Våra tillbehör/reservdelar

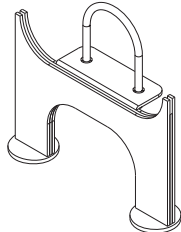
Justerbart fotstöd typ 2



Justerbart fotstöd med runda profiltrör som går att justera mellan 115 - 165 mm.

Passar till sektionsradiatorer av typen Duplex, Triplex och Special.

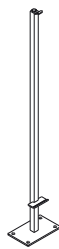
Fotstöd typ 3



Fotstöd som passar till våra wsektionsradiatorer.

bygg höjd 100 mm. kan fås i specialhöjd.

Fotstöd till MP-panelradiator



Fotstöd som passar till MP-panelradiator.

Standard bygg höjd är 120 mm. men kan fås i specialhöjd.

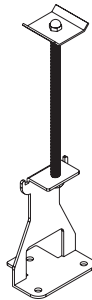
Justerbart fotstöd typ FK till LP-panelradiator



Justerbart fotstöd som passar till LP-panelradiator, av typ 22 och 33 från 300 till 900 höjd.

Bygghöjd 120-215 mm.

Fotstöd till LP-panelradiator

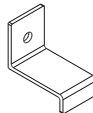


Fotstöd som passar till alla typer av LP-panelradiatorer från 200 höjd och uppåt .

finns i olika djup från LP 21 till LP 33

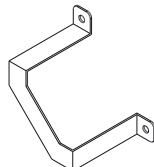
Bygghöjd 130 mm

Vandalbygel enkel



Vandalbygel som passar till MP-panelradiator.

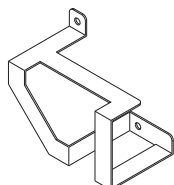
Vandalbygel hörn



Vandalbygel som passar till MP och LP-panelradiatorer.

finns i flera standardstorlekar, men kan också beställas med specialmått















Vandalbygel med termostatskydd



Vandalbygel som passar till MP och LP-panelradiatorer.

skyddar också termostaten

Våra tillbehör/reservdelar

Distanser		Distanser att placera bakom väggkonsolen för att justera måttet mellan vägg och radiator. Finns i måtten 3, 6, 12 och 20 mm. 20 mm distansen passar endast till omfångskonsol.
Toppgaller		Passar till LP-panelradiatorer
Sidoplåtar		Passar till LP-panelradiatorer
Handukstork		Bygel att hänga handduk på. Går att få till panel och sektionsradiatorer.
Koppling rak		FPL R15 x M22 Används ex vis till radiatorer med inbyggd ventil för vidare koppling mot rörnätet.
Reducering		R15-R10 och R20-R15 R15-R10 medlevereras till MP-Panelradiator.
Luftskruv		R6 (1/8") Levereras som standard till MP-Panelradiator.
Luftskruv		R10 (3/8") och R15 (1/2") R15 levereras som standard till alla radiatorer utom MP
Propp		R10 (3/8") R15 (1/2") R15 levereras som standard till alla radiatorer utom MP
Propp, mässing		R15 (1/2") Om man monterar "Slottsvred" så kan det vara snyggt med propp i samma finish.
Luftskruv, krom		R15 (1/2") Alternativ till luftskruv med vit plast, ex vis vid radiatorer i annan färg.
Luftskruv, mässing		R15 (1/2") Om man monterar "Slottsvred" så kan det vara snyggt med luftskruv i samma finish.
Avtappnings ventil		R10 R15
Radiatoranslutning		MAH R10-M22x1,5 och MAH R15-M22x1,5 Används ex vis vid montering av koppel.

Våra tillbehör/reservdelar

Klassiskt anslutnings kit



R10 | R15

Slottsvred



Komplett R10 | Komplett R15 | Komplett R20

Slottsvred i R15 lev komplett med luft och propp i mässing

Slottsvred R15 finns även i förnicklat utförande (kromat) med luft och propp i kromat utförande

Anslutningskit till bottenkopplade Radiatorer



M-68/TKM / Mutter: R20 / Delad: Ja / Tätning: plan
HP/HPC / Mutter M26x1,5 / Delad: Ja / Tätning: plan
S-69/ Mutter M26x1,5 / Delad: Nej / Tätning: plan
TA/RVE / Mutter: M26x1,5 / Delad: Nej / Tätning: Konisk
Honeywell / Mutter: M28 / Delad: Ja / Tätning: Konisk
ARCU / Mutter: M34 / Delad: Nej / Tätning: Plan

Packningar



Delad packning till HP/HPC, samt M68/TKM ventil.

Luftningsnyckel



Olika modeller.

Bättringsfärg



Stift RAL 9010
Stift RAL 9016
Spray RAL9010
Spray RAL9016

Excenter



Excenter R15, finns i 10, 20 och 30 mm.

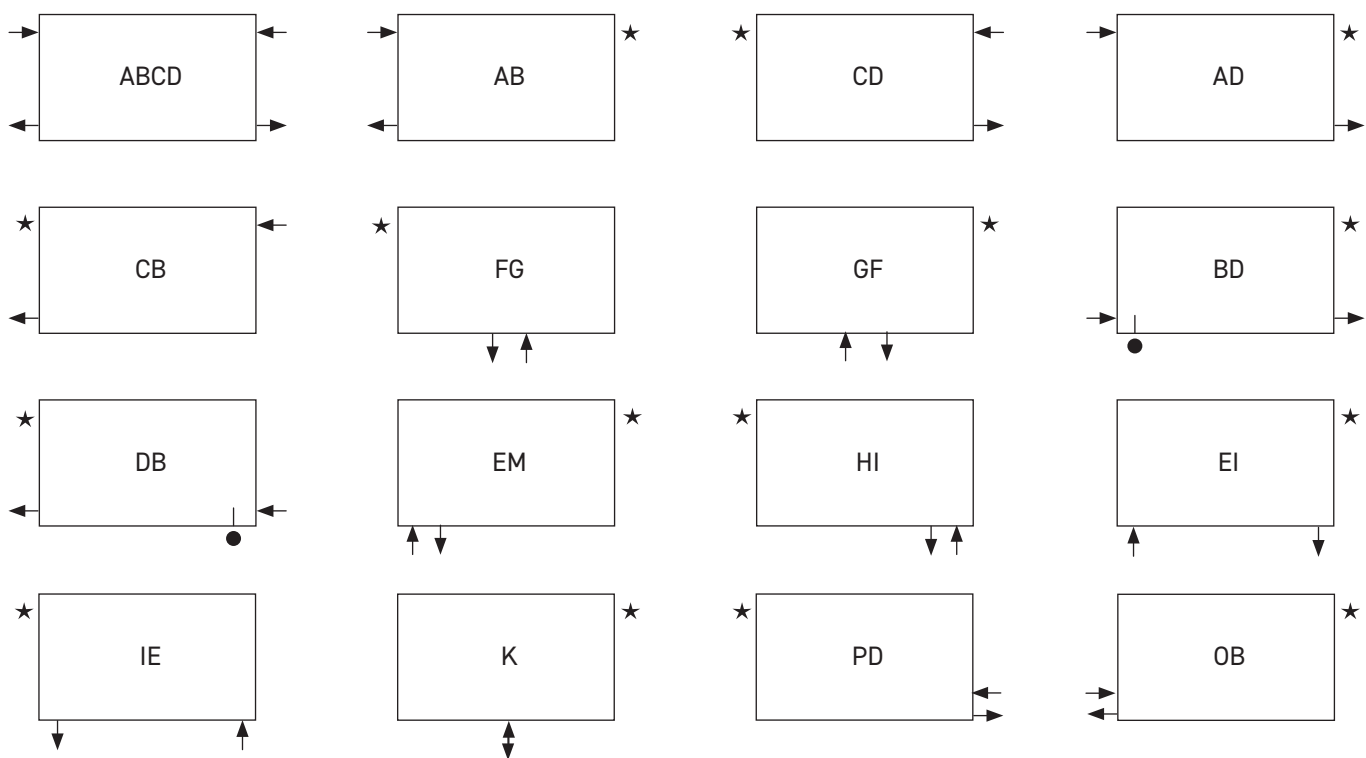
Koppel och termostater



Finns i ett flertal olika fabrikat och modeller.



Anslutningsmöjligheter



↑ Vattenriktning ★ Avluftning △ Tömning ● Begränsning

Miljö, kvalitet och garanti

MILJÖ

Vår miljöpolicy ska hjälpa oss att minimera vår negativa påverkan på miljön. Därför jobbar vi aktivt med förebyggande miljöarbete som en naturlig del i vår verksamhet och vi gör vårt yttersta för att vår produktion inte ska belasta vår miljö.

Fjärrvärme, grön el och inga farliga utsläpp till mark, vatten eller luft styr oss i produktionen.

Våra produkter är till 100 procent återvinningsbara. Många av våra produkter är tillverkade på 30-talet och värmer fortfarande. Detta borgar för en lång livscykel.

Vår lokalisering, mitt i Småland, med närhet till alla större vägar och transportnät gör att vi på ett klimatsnart sätt kan leverera direkt från fabrik till byggarbetsplats.

ARBETSMILJÖPOLICY

Alla anställda på Lenhovda Radiatorfabrik AB ska arbeta för att förbättra arbetsmiljön. Genom att erbjuda varje anställd inom företaget en arbetsplats som överensstämmer med gällande arbetsmiljölag, ska vi tillsammans verka för en psykiskt, fysiskt och socialt sund arbetsmiljö.

KVALITET PÅ SMÅLÄNSKA

Kvalitet kan betyda olika saker för olika människor. För oss är det något som genomsyrar allt vi gör, från dimensionering till tillverkning och leverans.

Vi vill att våra kunder ska uppfatta Lenhovda Radiatorfabrik AB som en kvalitetsleverantör av radiatorer. Genom lyhördhet, flexibilitet och engagemang ska vi möta och helst överträffa våra kunders behov och önskemål.

Med tydliga samarbetsformer och kompetenta medarbetare ska vi leverera rätt och prisvärda produkter med högsta kvalitet vid rätt tid. Varje åtagande ska på så sätt bli en god referens.

Vår kvalitet är inte bara hållbar för miljön utan också för dig. Därför ger vi dig som kund 15 års garanti.

KOLLEKTIVAVTAL

Lenhovda Radiatorfabrik AB är medlemmar i Svenskt Näringsliv. Därmed tillämpas kollektivavtal för samtliga medarbetare vilket borgar för en stabil utveckling och positiv relation mellan arbetsgivare och arbetstagare. På så vis blir vi en ansvarsfull och långsiktig leverantör till dig.



Kunskap
som värmer
sedan 1936

PRESTANDEDEKLARATION

Enligt EUROPAPARLAMENTETS OCH EUROPARÅDETS RIKTLINJE (EU) nr. 305/2011

Nummer	01-2015
Produkt	Sektionsradiatorer Stålpanelsradiatorer Stålrörsradiatorer Designradiatorer
Anordningstyp	Se produktens förpackning
Avsett ändamål	Värmesystem i byggnader
Tillverkare	Lenhovda Radiatorfabrik AB Apoteksgatan 20 364 42 Lenhovda

System för bedömning och fortlöpande kontroll av prestanda: SYSTEM 3

Anmält organ: Teknologiskt Institut, Köpenhamn

Tillverkaren intygar på eget ansvar att produktens ovan angivna egenskaper överensstämmer med de egenskaper som anges i följande tabell:

Grundläggande egenskaper	Prestanda	Harmoniserad teknisk specifikation
Reaktion på eld	A1	EN 442-1:2014
Utsläpp av farliga ämnen	UPPFYLLER STANDARDEN	
Testtryck	1,3 x maximalt drifttryck (kPa)	
Motstånd mot tryck	1,69 x maximalt drifttryck (kPa)	
Maximalt drifttryck	PN 6	
Yttemperatur	Maximalt 110 °C	
Nominell värmeprestanda (ΔT_{30} , ΔT_{50})	www.lenhovda.com	
Värmeprestanda vid olika driftförhållanden (karaktäristikkurva) $\dot{Q}=K^M \cdot \Delta T^n$	www.lenhovda.com	
Hållbarhet		
Hållbarhet mot korrosion	Ej korrosion efter 100 h fuktighet	
Hållfasthet mot små stötar	Klass 0	

Lenhovda 2019-02-02

Datum och plats för utgivning

Underskrift

Patrik Östangård, VD

Namn och funktion



LENHOVDA
RADIATORFABRIK



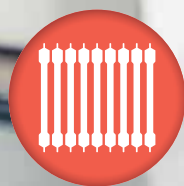
Vi gör vårt yttersta för att vår produktion inte skall belasta vår miljö. Fjärrvärme, grön el och inga farliga utsläpp till mark, vatten eller luft styr oss i produktionen.



Våra produkter är till 100 procent återvinningsbara. Många av våra produkter, tillverkade på 30-talet, värmer fortfarande – detta borgar för lång livslängd.

Kunskap
som värmer
sedan 1936

LENHOVDA RADIATORFABRIKS AB



LENHOVDA
RADIATORFABRIK

Lenhovda Radiatorfabrik AB • Box 83, 364 42 Lenhovda • Tel 0474-299 50 • Fax 0474-299 51
info@lenhovda.com • www.lenhovda.com