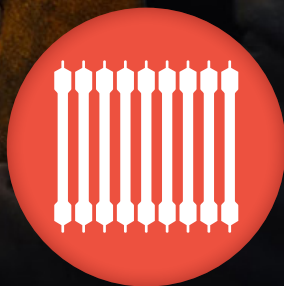


# PRODUKT BROSCHYR KONVEKTORER



**LENHOVDA**  
RADIATORFABRIK

# Exello konvektor

## Generellt för Konvektor Exello

<b>Material</b>	Kallvalsad stålprofil 70 x 11 x 1,5 mm Konvektorplåt 0,4 mm
<b>Färg</b>	RAL 9016
<b>Tryckklass</b>	PN6
<b>Anslutning</b>	Höjd 70, 2 x 1/2" samt 1 x 1/8" ISO228, innergånga Höjd 140 och 210, 4 x 1/2" ISO228, innergånga
<b>Tillbehör</b>	Höjd 70, 1 x 1/8" Luftskruv, Höjd 140 och 210, 1 x 1/2" luftskruv, 1 x 1/2" propp
<b>Kvalitetsnorm</b>	ISO 9001

### Kundanpassning

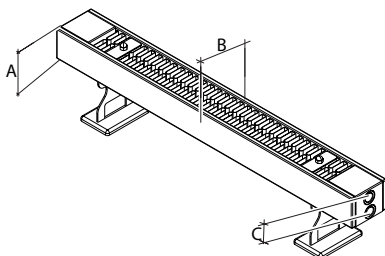
Kan fås med integrerat koppel c/c 40 botten  
Kan fås för seriemontage

### Ytbehandling:

Avfettning  
Fosfatering  
Grundmålning  
Pulverlackering med epoxypolyester  
Härdning  
*Ytbehandlingen uppfyller DIN 55900*

### Exello

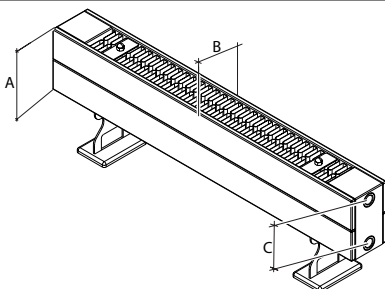
Höjd 70  
Längd 400-4000 mm



<b>A</b>	Konvektorhöjd	70	70	70
<b>B</b>	Konvektordjup	95	145	178
<b>C</b>	C/C tillopp - retur	40	40	40
<b>Volym</b>	Liter/meter	0,9	1,4	1,4
<b>Vikt</b>	Kg/meter	6,8	10,2	12,4
<b>Effekt</b>	Watt/meter 75/65-20	341	461	569

### Exello

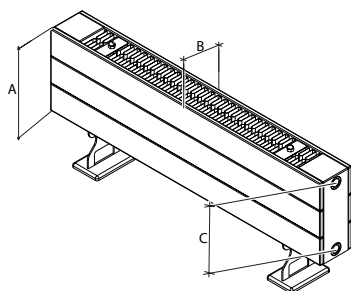
Höjd 140  
Längd 400-4000 mm



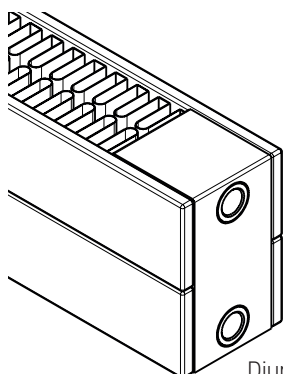
<b>A</b>	Konvektorhöjd	140	140	140
<b>B</b>	Konvektordjup	95	145	178
<b>C</b>	C/C tillopp - retur	105	105	105
<b>Volym</b>	Liter/meter	1,8	2,8	2,8
<b>Vikt</b>	Kg/meter	13,5	20,2	24,8
<b>Effekt</b>	Watt/meter 75/65-20	564	779	873

### Exello

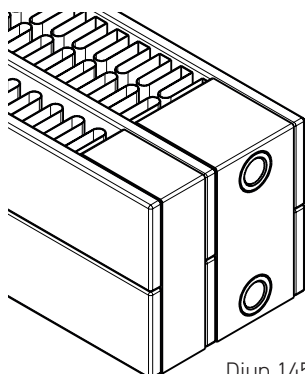
Höjd 210  
Längd 400-4000 mm



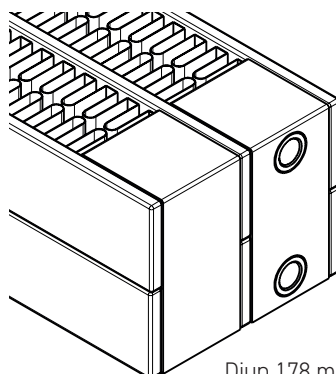
<b>A</b>	Konvektorhöjd	210	210	210
<b>B</b>	Konvektordjup	95	145	178
<b>C</b>	C/C tillopp - retur	175	175	175
<b>Volym</b>	Liter/meter	2,6	3,9	4
<b>Vikt</b>	Kg/meter	20,4	30,6	33
<b>Effekt</b>	Watt/meter 75/65-20	796	1102	1254



Djup 95 mm



Djup 145 mm



Djup 178 mm

Går att få med golvkonsoler som bygger 100 mm i standardutförande, eller med väggkonsoler som bygger 25 mm i standardutförande, andra mått går att få.

# Konvektorbatterier

## Generellt för Konvektor Batterier

**Material** Kallvalsade stålrör 15 x 1,5 mm 3 mm.  
Kopparrör 15 x 1 mm. (CU)  
Aluminiumplåt 1 mm.  
Kallvalsat stålplåt 3 mm.

**Färg** RAL 9005

**Tryckklass** PN6

**Anslutning** 2 x 1/2" samt 2x1/8" ISO228, innergänga

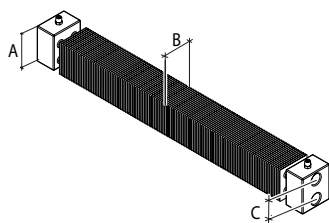
**Tillbehör** 2 x 1/8" luftskruv

**Kvalitetsnorm** ISO 9001

**Ytbehandling** Avfettning  
Fosfatering  
Grundmålning  
Pulverlackering med epoxypolyester  
Härdning  
*Ytbehandlingen uppfyller DIN 55900*

### Djup 100

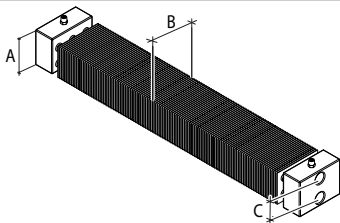
Längd 400–4000 mm



<b>A</b>	Konvektorhöjd	90	90	90
<b>B</b>	Konvektordjup	100	100	100
<b>C</b>	C/C tillopp - retur	40	40	40

### Djup 200

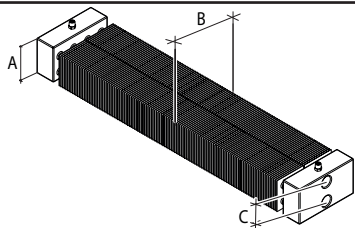
Längd 400–4000 mm



<b>A</b>	Konvektorhöjd	90	90	90
<b>B</b>	Konvektordjup	200	200	200
<b>C</b>	C/C tillopp - retur	40	40	40

### Djup 300

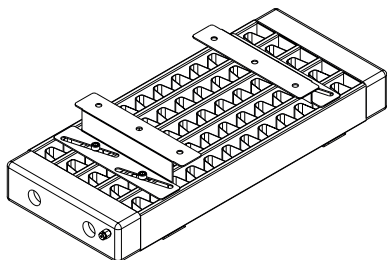
Längd 400–4000 mm



<b>A</b>	Konvektorhöjd	90	90	90
<b>B</b>	Konvektordjup	300	300	300
<b>C</b>	C/C tillopp - retur	40	40	40

# Bänkvärme Tegnér

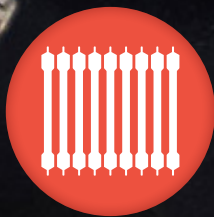
## Tegnér



<b>A</b>	Längd (i steg om 200 mm)	600–3000
<b>B</b>	Konvektorhöjd	70
<b>C</b>	Konvektordjup	250
<b>Effekt</b>	W/meter 75/65-20	820
<b>Volym</b>	Liter/meter	4,0
<b>Vikt</b>	kg/meter	12,8



 **LENHOVDA**  
RADIATORFABRIK



**LENHOVDA**  
RADIATORFABRIK

Lenhovda Radiatorfabrik AB • Apoteksgatan 20, 364 42 Lenhovda • Tel 0474-299 50  
info@lenhovda.com • www.lenhovda.com