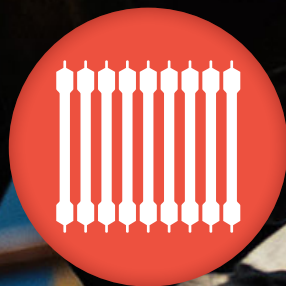


# PRODUKT BROSCHYR LP FLEX



**LENHOVDA**  
RADIATORFABRIK

## Generellt för LP Flex panelradiator

**Radiator typer** 10, 11, 20, 21, 22, 30 och 33  
**Konstruktion** Enligt EN 442  
**Material** Kallvalsat stål 1,15–1,25 mm, 0,4 mm.

**Ytbehandling** Avfettning  
 Fosfatering  
 Grundmålning  
 Pulverlackering med epoxypolyester  
 Härdning  
*Ytbehandlingen uppfyller DIN 55900*

**Färg** RAL 9016

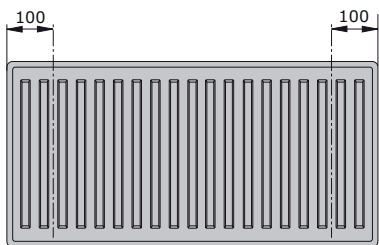
**Tryckklass** PN6  
**Anslutning** 7 x 1/2" ISO228, innergånga.  
**Tillbehör** 1 x 1/2" luftskruv, 3 x 1/2" propp, 2 x FPL, samt erforderliga omfångskonsoler  
**Kvalitetsnorm** ISO 9001

**Kundanpassning** Radiatorerna kan levereras olackerade, grundlackerade eller lackerade i valfri kulör. För andra kundanpassningar kontakta Lenhovda Radiatorfabrik AB.

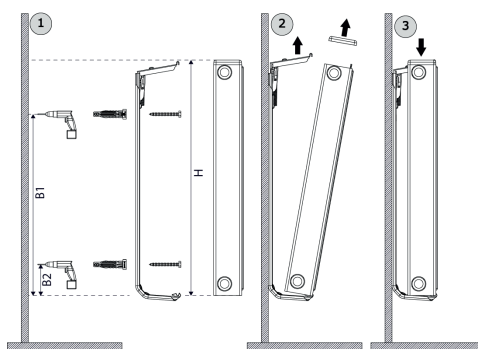
### Monteringsmått

Radiator	Höjd	Längd	Antal konsoler	Antal skruvar
Typ 10 Typ 11	200-900	300-1500	2x	4x
	200-900	1600-2000	3x	6x
	200-900	2100-4000	4x	8x
Typ 20 Typ 21 Typ 22 Typ 30 Typ 33	200	300-1500	2x	2x
	200	1600-2000	3x	3x
	200	2100-4000	4x	4x
	300-900	300-1500	2x	4x
	300-900	1600-2000	3x	6x
	300-900	2100-4000	4x	8x

Typ 10 / 11		
Höjd	B1	B2
200	94	50
300	189	76
400	289	76
500	389	76
600	489	76
900	589	76



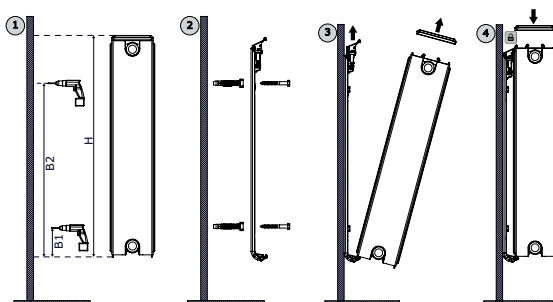
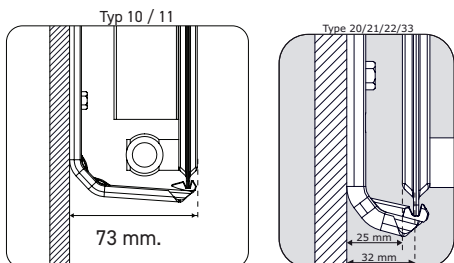
Optimal placering av omfångskonsoler



#### Borrinformation:

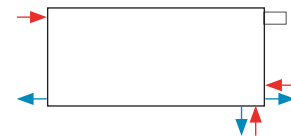
Borr diameter: 10 mm  
 Borrdjup: ca 80 mm  
 Rengör borrhålet

Borra inte med slag i ihåligt tegel



Typ 20, 21, 22, 30, 33		
Höjd	B1	B2
200	-	98
300	68	196
400	68	296
500	68	396
600	68	496
900	68	596

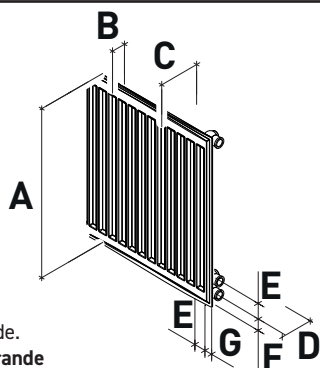
# LP Flex panelradiator



Premiumradiator med integrerad ventil och anslutning i botten och sida c/c 40 mm.

## LP-Flex 10

Enkelpanel

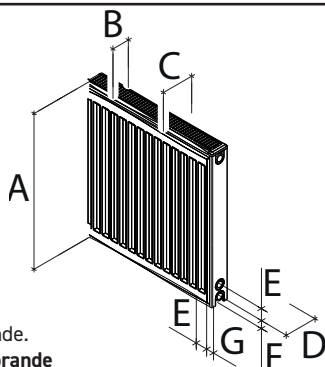


Höger och vänsterutförande.  
På bilden visas högerutförande

A	Radiatorhöjd	200	300	400	500	600	900
B	Radiatordjup	65	65	65	65	65	65
C	Vägg - Utsida	73	73	73	73	73	73
D	Vägg - Anslutning	37	37	37	37	37	37
E	C/C tillopp - retur	40	40	40	40	40	40
F	Undersida-c ansl.	25	25	25	25	25	25
G	Sida-c anslutning	31	31	31	31	31	31
Volym	Liter/meter	1,6	2,1	2,6	3,0	3,5	5,1
Vikt	Kg/meter	5,0	6,8	8,9	11	13	18,8
Effekt	Watt/meter 75/65-20	212	318	424	530	636	955

## LP-Flex 11

Enkelpanel med en konvektionsplåt, sidoplåtar och toppgaller

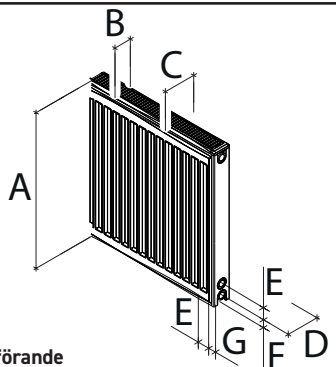


Höger och vänsterutförande.  
På bilden visas högerutförande

A	Radiatorhöjd	200	300	400	500	600	900
B	Radiatordjup	65	65	65	65	65	65
C	Vägg - Utsida	73	73	73	73	73	73
D	Vägg - Anslutning	37	37	37	37	37	37
E	C/C tillopp - retur	40	40	40	40	40	40
F	Undersida-c ansl.	25	25	25	25	25	25
G	Sida-c anslutning	31	31	31	31	31	31
Volym	Liter/meter	1,6	2,1	2,6	3,0	3,5	5,1
Vikt	Kg/meter	6,4	10,8	14,2	17,6	21,0	31,0
Effekt	Watt/meter 75/65-20	343	479	606	728	845	1179

## LP-Flex 21

Dubbelpanel med en konvektionsplåt, sidoplåtar och toppgaller

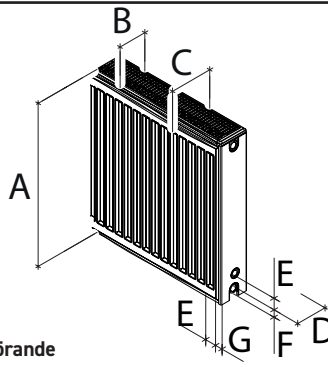


Vändbar.  
På bilden visas högerutförande

A	Radiatorhöjd	200	300	400	500	600	900
B	Radiatordjup	70	70	70	70	70	70
C	Vägg - Utsida	95	95	95	95	95	95
D	Vägg - Anslutning	60	60	60	60	60	60
E	C/C tillopp - retur	40	40	40	40	40	40
F	Undersida-c ansl.	25	25	25	25	25	25
G	Sida-c anslutning	31	31	31	31	31	31
Volym	Liter/meter	3,10	4,20	5,20	6,10	7,10	10,10
Vikt	Kg/meter	11,4	16,6	22,0	27,2	32,4	47,8
Effekt	Watt/meter 75/65-20	422	660	905	1157	1414	2209

## LP-Flex 22

Dubbelpanel med två konvektionsplåtar, sidoplåtar och toppgaller

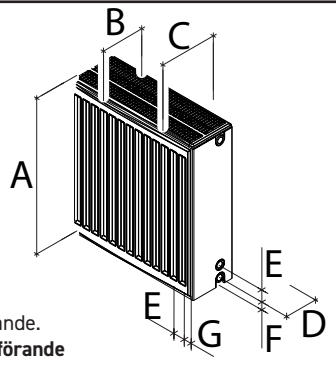


Vändbar.  
På bilden visas högerutförande

A	Radiatorhöjd	200	300	400	500	600	900
B	Radiatordjup	100	100	100	100	100	100
C	Vägg - Utsida	127	127	127	127	127	127
D	Vägg - Anslutning	77	77	77	77	77	77
E	C/C tillopp - retur	40	40	40	40	40	40
F	Undersida-c ansl.	25	25	25	25	25	25
G	Sida-c anslutning	31	31	31	31	31	31
Volym	Liter/meter	3,10	4,20	5,10	6,10	7,10	10,10
Vikt	Kg/meter	12,8	18,5	24,6	30,8	36,8	54,7
Effekt	Watt/meter 75/65-20	694	959	1208	1444	1670	2310

## LP-Flex 33

Trippelpanel med tre konvektionsplåtar, sidoplåtar och toppgaller, höger och vänster-utförande



Höger och vänsterutförande.  
På bilden visas högerutförande

A	Radiatorhöjd	200	300	400	500	600	900
B	Radiatordjup	157	157	157	157	157	157
C	Vägg - Utsida	184	184	184	184	184	184
D	Vägg - Anslutning	77	77	77	77	77	77
E	C/C tillopp - retur	40	40	40	40	40	40
F	Undersida-c ansl.	25	25	25	25	25	25
G	Sida-c anslutning	31	31	31	31	31	31
Volym	Liter/meter	4,7	6,1	7,9	9,6	11,4	15,4
Vikt	Kg/meter	19,0	27,4	36,5	45,6	54,6	81,3
Effekt	Watt/meter 75/65-20	976	1377	1759	2126	2483	3505



 **LENHOVDA**  
RADIATORFABRIK



# LENHOVDA

RADIATORFABRIK

Lenhovda Radiatorfabrik AB • Apoteksgatan 20, 364 42 Lenhovda • Tel 0474-299 50  
info@lenhovda.com • www.lenhovda.com